

ПОЛНЫЙ ОБЗОРНЫЙ КАТАЛОГ
Электротехнического оборудования
ENGARD и ASTER

Внимание!

Информация о товарах, размещенная в каталоге, не является публичной офертой, определяемой положениями Части 2 Статьи 437 Гражданского кодекса Российской Федерации.

Производители вправе вносить изменения в технические характеристики, названия, внешний вид и комплектацию товаров без предварительного уведомления.

Уточняйте характеристики у наших менеджеров перед оформлением заказа.

СОДЕРЖАНИЕ

01 МОДУЛЬНАЯ АППАРАТУРА

Автоматические выключатели Z406	8
Автоматические выключатели Z606	10
Автоматические выключатели BA47-100	12
Автоматические выключатели BA47-29	14
Устройства защитного отключения R10	16
Автоматические выключатели дифференциального тока АД-12	18
Автоматические выключатели дифференциального тока D06	20
Автоматические выключатели дифференциального тока D206	22
Автоматические выключатели дифференциального тока MD06	24
Блок-контакт БК-47100	26
Аварийный контакт АК-47100	27
Расцепитель независимый PH-47100	28
Расцепитель минимального и максимального напряжения PMM-47100	29
Блок-контакт Z06-BC	30
Аварийный контакт Z06-AC	31
Расцепитель независимый Z06-SR	32
Расцепитель минимального и максимального напряжения Z06-SU	33
Блок-контакт БК-47	34
Аварийный контакт АК-47	35
Расцепитель независимый PH-47	36
Расцепитель минимального и максимального напряжения PMM-47	37
Лампа сигнальная Z06-SL	38
Индикатор фаз Z06-SF	39
Звонок Z06-B	40
Модульные розетки Z06-S И Z06-ES	41
Модульные контакторы MC06	42
Устройства защиты от импульсных перенапряжений (УЗИП) VP	44
Разъединители ZDF03	46
Плавкие предохранители цилиндрические FC03	47
Разъединители ZDF06	48
Плавкие предохранители цилиндрические FC06	49
Выключатели нагрузки SL06	50
Выключатели нагрузки SL13	51

02 СИЛОВОЕ ОБОРУДОВАНИЕ

Воздушные автоматические выключатели Е5К	57
Силовые автоматические выключатели в литом корпусе BA88	76
Дополнительное оборудование для автоматических выключателей в литом корпусе BA88	85
Силовые автоматические выключатели в литом корпусе с регулируемым расцепителем E2KR	92
Дополнительное оборудование для автоматических выключателей в литом корпусе E2KR	102
Выключатели-разъединители открытые BP32	113
Выключатели-разъединители закрытые BHK	120
Выключатели-разъединители откидные ПВР	124
Ножевые плавкие предохранители ППН	128
Устройства автоматического ввода резерва с электронным контроллером ATS01E	138

Устройства автоматического ввода резерва ATS02	143
Устройства автоматического ввода резерва ATS03	146
Реверсивные выключатели-разъединители с блоком АВР ETS01	150
Реверсивные выключатели-разъединители с блоком АВР ETS02	156

03 ПУСКОРЕГУЛИРУЮЩАЯ АППАРАТУРА

Малогобаритные контакторы ПМЛ	165
Силовые контакторы ПМЛ	168
Пускатели закрытые в корпусе IP65 ПМЛ	173
Дополнительное оборудование для электромагнитных контакторов ПМЛ	176
Тепловые реле РТЛ	180
Автоматические выключатели защиты электродвигателей АПД	184
Дополнительное оборудование для автоматических выключателей АПД	188

04 РЕЛЕЙНАЯ ЗАЩИТА И АВТОМАТИКА

Сводная таблица функций реле RP, RT, RTE	197
Фотореле RPH	200
Импульсное реле RP	202
Реле времени с задержкой включения RT-ZS, RT2ZS	204
Реле времени с задержкой отключения RT-ZT	206
Реле времени с задержкой по выключению питания RT-ZP	208
Реле времени переключения звезда-треугольник RT-ZD	210
Реле времени многофункциональные RT-10F	212
Реле времени многофункциональное цифровое RT-24FG	214
Реле времени астрономическое двухканальное цифровое RT-2AG	216
Реле времени циклическое (годовой цикл) двухканальное цифровое RT-2YG	218
Таймер (недельный цикл) цифровой RTE-WG	220
Лестничный таймер RTE-Z	222
Регулятор температуры RD-Z	224
Регулятор температуры цифровой RD-ZG	226
Реле напряжения однофазные проходные с индикацией RV-1U	228



Реле напряжения и тока однофазные проходные с индикацией RV-1IU	230
Реле напряжения трехфазные RV-3ZC, RV-3NZC	232
Реле напряжения трехфазное цифровое RV-3ZG	234
Автоматический переключатель фаз PF-L	236
Реле контроля фаз RF-3, RF-3ZC	238
Реле тока RC-ZC	240
Реле уровня жидкости двухуровневое RL-2Z	242
Реле уровня жидкости с установкой режима UP/DOWN RL-2ZC	244
Электронный блок управления АВР ETS	246
Промежуточные реле RI	249

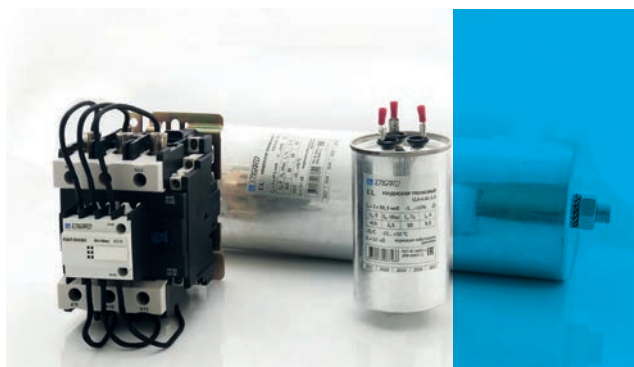
05 СВЕТОСИГНАЛЬНЫЕ УСТРОЙСТВА

Светосигнальные устройства в пластиковом корпусе Ø22 мм	255
Светосигнальные устройства в металлическом корпусе Ø22 мм	258
Светосигнальные устройства компактного исполнения Ø22 мм	261
Корпуса кнопочных постов пластиковые ПК	264
Дополнительное оборудование для светосигнальных устройств Ø22 мм	265



06 КОМПЕНСАЦИЯ РЕАКТИВНОЙ МОЩНОСТИ

Конденсаторы косинусные CL	269
Контроллеры УКРМ МСС	275
Контакты для коммутации конденсаторных батарей ПМЛ	278



07 МОНТАЖНЫЕ ИЗДЕЛИЯ

Зажимы разветвительные СМК	284
Распределительные блоки ШНК	285
Распределительные блоки РБ	286
Шинки нулевые латунные ШНИ	287
Din-рейки ТН	289
Спиральные ленты для бандажа ЛС	290
Наконечники кольцевые изолированные НКИ	291
Наконечники вилочные изолированные НВИ	292
Наконечники штыревые втулочные изолированные НШВИ	293
Наконечники штыревые втулочные изолированные двойные НШВИ(2)	295
Наконечники штыревые втулочные НШВ	297
Наконечники медные луженые под опрессовку ТМЛ	299
Соединительные изолирующие зажимы СИЗ	301
Стяжки кабельные КС	302
Кабельные вводы (сальники) РГ И МГ	304
Опорные изоляторы типа "бочонок" SM	306
Изоляторы шинные ступенчатые ИС4	308
Изоляторы шинные плоские ИШП	310
Соединительные шины PIN	314
Термоусаживаемые трубки маркировочные ТУТм	315
Площадки-крепления для кабельной стяжки самоклеющиеся ПСКС	317
Кабельные каналы перфорированные пластиковые КП	318
Клеммы проходные винтовые ЗНИ	319
Клеммы вводные силовые КВС	321
Клеммы силовые винтовые на шину КВШ	322

08 ПРИБОРЫ УЧЁТА, КОНТРОЛЯ И ИЗМЕРЕНИЯ ASTER

Трансформаторы тока ASTER ТТ-В и ASTER ТТ-А	327
Цифровые электроизмерительные аналоговые приборы ASTER AMP и ASTER VMP	333
Цифровые электроизмерительные цифровые приборы ASTER AMD и ASTER VMD	337



СОДЕРЖАНИЕ

АВТОМАТИЧЕСКИЕ ВЫКЛЮЧАТЕЛИ Z406	СТР. 8
АВТОМАТИЧЕСКИЕ ВЫКЛЮЧАТЕЛИ Z606	СТР. 10
АВТОМАТИЧЕСКИЕ ВЫКЛЮЧАТЕЛИ ВА47-100	СТР. 12
АВТОМАТИЧЕСКИЕ ВЫКЛЮЧАТЕЛИ ВА47-29	СТР. 14
УСТРОЙСТВА ЗАЩИТНОГО ОТКЛЮЧЕНИЯ R10	СТР. 16
АВТОМАТИЧЕСКИЕ ВЫКЛЮЧАТЕЛИ ДИФФЕРЕНЦИАЛЬНОГО ТОКА АД-12	СТР. 18
АВТОМАТИЧЕСКИЕ ВЫКЛЮЧАТЕЛИ ДИФФЕРЕНЦИАЛЬНОГО ТОКА D06	СТР. 20
АВТОМАТИЧЕСКИЕ ВЫКЛЮЧАТЕЛИ ДИФФЕРЕНЦИАЛЬНОГО ТОКА D206	СТР. 22
АВТОМАТИЧЕСКИЕ ВЫКЛЮЧАТЕЛИ ДИФФЕРЕНЦИАЛЬНОГО ТОКА MD06	СТР. 24
БЛОК-КОНТАКТ БК-47100	СТР. 26
АВАРИЙНЫЙ КОНТАКТ АК-47100	СТР. 27
РАСЦЕПИТЕЛЬ НЕЗАВИСИМЫЙ РН-47100	СТР. 28
РАСЦЕПИТЕЛЬ МИНИМАЛЬНОГО И МАКСИМАЛЬНОГО НАПРЯЖЕНИЯ РММ-47100	СТР. 29
БЛОК-КОНТАКТ Z06-BC	СТР. 30
АВАРИЙНЫЙ КОНТАКТ Z06-AC	СТР. 31
РАСЦЕПИТЕЛЬ НЕЗАВИСИМЫЙ Z06-SR	СТР. 32
РАСЦЕПИТЕЛЬ МИНИМАЛЬНОГО И МАКСИМАЛЬНОГО НАПРЯЖЕНИЯ Z06-SU	СТР. 33
БЛОК-КОНТАКТ БК-47	СТР. 34
АВАРИЙНЫЙ КОНТАКТ АК-47	СТР. 35
РАСЦЕПИТЕЛЬ НЕЗАВИСИМЫЙ РН-47	СТР. 36
РАСЦЕПИТЕЛЬ МИНИМАЛЬНОГО И МАКСИМАЛЬНОГО НАПРЯЖЕНИЯ РММ-47	СТР. 37
ЛАМПА СИГНАЛЬНАЯ Z06-SL	СТР. 38
ИНДИКАТОР ФАЗ Z06-SF	СТР. 39
ЗВОНОК Z06-B	СТР. 40
МОДУЛЬНЫЕ РОЗЕТКИ Z06-S И Z06-ES	СТР. 41
МОДУЛЬНЫЕ КОНТАКТОРЫ MC06	СТР. 42
УСТРОЙСТВА ЗАЩИТЫ ОТ ИМПУЛЬСНЫХ ПЕРЕНАПРЯЖЕНИЙ (УЗИП) VP	СТР. 44
РАЗЪЕДИНИТЕЛИ ZDF03	СТР. 46
ПЛАВКИЕ ПРЕДОХРАНИТЕЛИ ЦИЛИНДРИЧЕСКИЕ FC03	СТР. 47
РАЗЪЕДИНИТЕЛИ ZDF06	СТР. 48
ПЛАВКИЕ ПРЕДОХРАНИТЕЛИ ЦИЛИНДРИЧЕСКИЕ FC06	СТР. 49
ВЫКЛЮЧАТЕЛИ НАГРУЗКИ SL06	СТР. 50
ВЫКЛЮЧАТЕЛИ НАГРУЗКИ SL13	СТР. 51



Модульное оборудование ENGARD™ соответствует высоким требованиям безопасности. Продукция оснащена **защитными клеммными крышками** с возможностью опломбирования, а также **индикацией положения контактов** - на рукоятке управления и в смотровом окошке.



Строгий контроль качества на всех этапах производственного цикла гарантирует отличный уровень сборки изделий Engard™ по всем товарным направлениям. Каждый аппарат имеет **заводской штамп «Q.C.Pass»**, означающий успешное прохождение контрольных испытаний.



При разработке и производстве аппаратуры были применены передовые технические решения, использованы качественные материалы. Высокий уровень производства подтвержден **Международным Сертификатом менеджмента качества ISO 9001**, всё оборудование полностью соответствует требованиям **ГОСТ Р, ГОСТ IEC и TP TC**.



Благодаря продуманной комплектации, оборудование Engard™ характеризуется простотой монтажа. Маркировка выполнена с учётом удобства эксплуатации в электрощитах. Аппараты имеют **специальные маркировочные площадки**, либо на лицевой панели предусмотрено место для обозначения в соответствии с принципиальной схемой электрощита.

МОДУЛЬНАЯ АППАРАТУРА



МАРКИРОВКА

<p>Модульный автоматический выключатель</p> <p>Тип время-токовой характеристики</p> <p>Номинальный ток I_n</p> <p>Схема подключения</p> <p>Номинальная наибольшая отключающая способность I_{cp} согласно ГОСТ Р 50345</p> <p>Класс токоограничения</p> <p>Наименование модели</p> <p>Место для маркировки</p> <p>Номинальное напряжение U_n</p>	<p>Автоматический выключатель дифференциального тока</p> <p>Тип время-токовой характеристики</p> <p>Номинальный ток I_n</p> <p>Схема подключения (УЗО электронное)</p> <p>Номинальная наибольшая отключающая способность I_{cp} согласно ГОСТ Р 50345</p> <p>Наименование модели</p> <p>Номинальный отключающий дифференциальный ток</p> <p>Рабочая характеристика при наличии дифференциальных токов</p> <p>Номинальное напряжение U_n</p>
<p>УЗО</p> <p>Номинальный ток I_n</p> <p>Номинальный отключающий дифференциальный ток</p> <p>Рабочая характеристика при наличии дифференциальных токов</p> <p>Схема подключения (УЗО электромеханическое)</p> <p>Наименование модели</p> <p>Номинальное напряжение U_n</p>	<p>Модульный контактор</p> <p>Наименование модели</p> <p>Номинальный ток I_n</p> <p>Номинальное напряжение U_n</p> <p>Категория применения</p> <p>Стандарт соответствия</p> <p>Схема подключения</p> <p>Номинальная мощность</p> <p>Знак соответствия ТР ТС</p>
<p>УЗИП</p> <p>Испытательный импульс L/PEN</p> <p>Уровень напряжения защиты для УЗИП III класса; Максимальный разрядный ток для УЗИП II класса; Импульсный ток для УЗИП I класса.</p> <p>Класс испытаний</p> <p>Номинальное напряжение сети</p> <p>Макс. длительное рабочее напряжение</p> <p>Наименование модели</p>	<p>Выключатель нагрузки</p> <p>Номинальный ток I_n</p> <p>Схема подключения</p> <p>Номинальное напряжение U_n</p> <p>Наименование модели</p>
<p>Предохранитель-разъединитель</p> <p>Габарит плавкой вставки в мм</p> <p>Схема подключения</p> <p>Максимальный номинальный ток плавкой вставки</p> <p>Наименование модели</p> <p>Номинальное напряжение U_n</p>	<p>Плавкая вставка</p> <p>Рабочее напряжение</p> <p>Номинальная отключающая способность I_{cp}</p> <p>Категория применения</p> <p>Номинальный ток</p> <p>Габарит в мм</p> <p>Тип защиты</p>

Примечание: Недостающие согласно ГОСТ данные нанесены на боковой поверхности корпуса.

РАСШИФРОВКА

XX X XX-X X XX XX-XX

Модель	ПКС ¹	Макс. ток в линейке ²	Количество полюсов	Ном. откл. дифф. ток $I_{\Delta n}$ ³	Код технической характеристики ⁴	Тип УЗО ³	Номинальный ток нагрузки ^{5 6}
Z, ВА47- модульные автоматические выключатели; АД12, D - автоматические выключатели дифференциального тока; MD - компактные автоматические выключатели дифференциального тока; R - устройства защитного отключения; SL - выключатели нагрузки; VP - устройства защиты от импульсных перенапряжений; MC - модульные контакторы; ZDF - комбинированные разъединители; FC - плавкие предохранители цилиндрические.	4, 29 - 4,5 кА; 6 - 6 кА; 100 - 10 кА; 125 - 15 кА	03 - 32 А; 06 - 63 А;	1 - 1P; 2 - 2P - 1P + N; 3 - 3P; 4 - 4P - 3P + N.	1 - 10 мА; 3 - 30 мА; 10 - 100 мА; 30 - 300 мА.	В/С/D/K - характеристика отключения для автоматических и выключателей и АВДТ; 20/40 - главные контакты 2НО и 4НО для модульных контакторов; 1/2/3 - класс испытаний для УЗИП; a/g - тип aM и тип gG цилиндрических плавких вставок.	A - тип А; AC - тип AC; AS - селективное тип А; ACS - селективное тип AC;	01 - 1 А; 02 - 2 А; 03 - 3 А; 04 - 4 А; 05 - 5 А; 06 - 6 А; 08 - 8 А; 10 - 10 А; 13 - 13 А; 16 - 16 А; 20 - 20 А; 25 - 25 А; 32 - 32 А; 40 - 40 А; 50 - 50 А; 63 - 63 А; 80 - 80 А; 100 - 100 А; 125 - 125 А.

Примечания

1. Только для модульных автоматических выключателей, кроме выключателей ВА47;
2. Кроме УЗИП и выключателей ВА47;
3. Только для дифференциальных автоматических выключателей и УЗО;
4. Кроме УЗО, выключателей нагрузки и предохранителей-разъединителей;
5. Кроме УЗИП
(УЗИП:
20 - Импульсный ток 20 кА для УЗИП I класса;
10/40/60 - Максимальный разрядный ток 10/40/60 кА для УЗИП II класса;
6 - Испытательный импульс перенапряжения 6 кВ для УЗИП III класса);
6. Для электронных УЗО номинальный ток обозначается с символом "е"
(16е, 20е, 25е, 40е и т.д.).

Условные обозначения. Применение продукции



Жилые объекты



Административные объекты



Промышленные объекты

Автоматические выключатели Z406



ГОСТ Р 50345
IEC 60898-1

Аттестация



Применение



Технические характеристики

Номинальный ток I_n	(А)	1-63
Температура калибровки	(°C)	30
Частота	(Гц)	50-60
Номинальное напряжение U_n	(В)	AC 230/400
Минимальное рабочее напряжение $U_{B \min}$	(В)	12
Номинальное напряжение изоляции	(В)	500
Импульсное выдерживаемое напряжение	(кВ)	4
Характеристики отключения		B, C, D
Класс токоограничения		3
Износостойкость механическая/электрическая		20000/10000
Степень защиты		IP20
Рабочая температура	(°C)	от -40 до +55
Температура хранения	(°C)	от -55 до +55
Ввод гибкого/жесткого кабеля сечением	мин макс (мм ²)	0,75/1 25/35
Момент затяжки винтов	(Н·м)	2,5
Полюса		1, 2, 3, 4
Масса	(г/полюс)	85

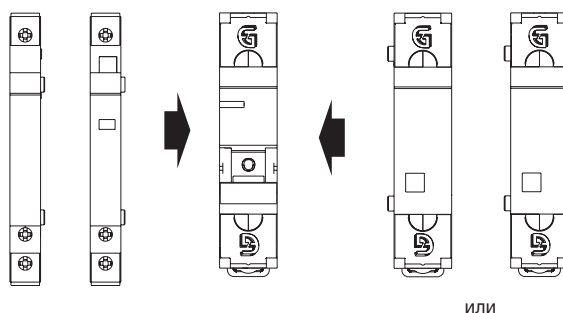
Дополнительные устройства

Дополнительные контакты

- Блок-контакт Z06-BC
- Аварийный контакт Z06-AC

Расцепители

- Независимый Z06-SR
- Мин. и макс. напряжения Z06-SU



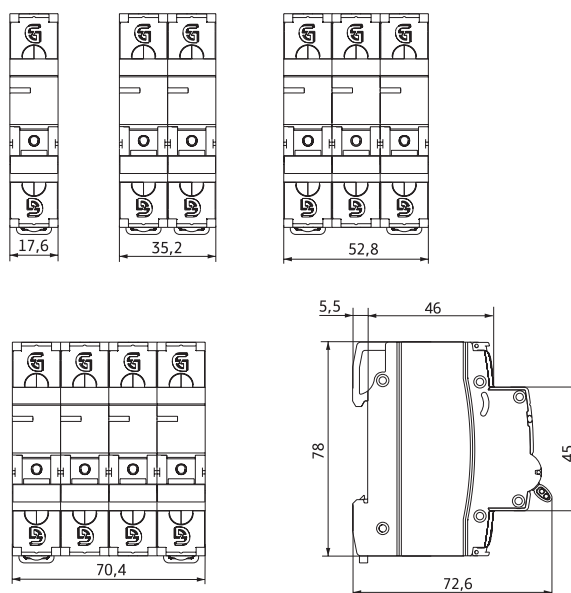
Предельно допустимый ток КЗ

Соответствует ГОСТ Р 50345, IEC 60898-1		
Полюс	B	I_{cn} (kA)
1-4	230/400	4,5

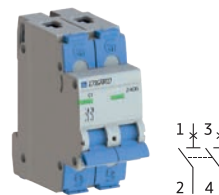
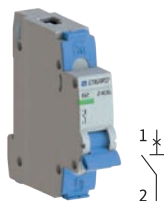
Характеристики срабатывания защиты

см. раздел на стр. 52-53

Габаритные и установочные размеры

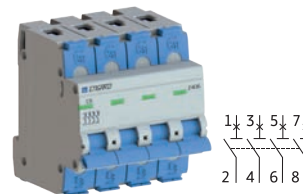
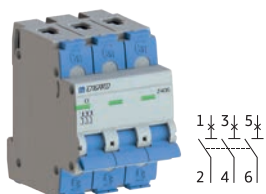


Автоматические выключатели Z406



In (A)	Артикул B	Артикул C	Артикул D	Упаковка	Артикул B	Артикул C	Артикул D	Упаковка
	1P, 1 Мод.	1P, 1 Мод.	1P, 1 Мод.		2P, 2 Мод.	2P, 2 Мод.	2P, 2 Мод.	
1	Z406-1B-01	Z406-1C-01	Z406-1D-01	12	Z406-2B-01	Z406-2C-01	Z406-2D-01	6
2	Z406-1B-02	Z406-1C-02	Z406-1D-02	12	Z406-2B-02	Z406-2C-02	Z406-2D-02	6
3	Z406-1B-03	Z406-1C-03	Z406-1D-03	12	Z406-2B-03	Z406-2C-03	Z406-2D-03	6
4	Z406-1B-04	Z406-1C-04	Z406-1D-04	12	Z406-2B-04	Z406-2C-04	Z406-2D-04	6
5	Z406-1B-05	Z406-1C-05	Z406-1D-05	12	Z406-2B-05	Z406-2C-05	Z406-2D-05	6
6	Z406-1B-06	Z406-1C-06	Z406-1D-06	12	Z406-2B-06	Z406-2C-06	Z406-2D-06	6
8	Z406-1B-08	Z406-1C-08	Z406-1D-08	12	Z406-2B-08	Z406-2C-08	Z406-2D-08	6
10	Z406-1B-10	Z406-1C-10	Z406-1D-10	12	Z406-2B-10	Z406-2C-10	Z406-2D-10	6
13	Z406-1B-11	Z406-1C-13	Z406-1D-13	12	Z406-2B-13	Z406-2C-13	Z406-2D-13	6
16	Z406-1B-16	Z406-1C-16	Z406-1D-16	12	Z406-2B-16	Z406-2C-16	Z406-2D-16	6
20	Z406-1B-20	Z406-1C-20	Z406-1D-20	12	Z406-2B-20	Z406-2C-20	Z406-2D-20	6
25	Z406-1B-25	Z406-1C-25	Z406-1D-25	12	Z406-2B-25	Z406-2C-25	Z406-2D-25	6
32	Z406-1B-32	Z406-1C-32	Z406-1D-32	12	Z406-2B-32	Z406-2C-32	Z406-2D-32	6
40	Z406-1B-40	Z406-1C-40	Z406-1D-40	12	Z406-2B-40	Z406-2C-40	Z406-2D-40	6
50	Z406-1B-50	Z406-1C-50	Z406-1D-50	12	Z406-2B-50	Z406-2C-50	Z406-2D-50	6
63	Z406-1B-63	Z406-1C-63	Z406-1D-63	12	Z406-2B-63	Z406-2C-63	Z406-2D-63	6

Автоматические выключатели Z406



In (A)	Артикул B	Артикул C	Артикул D	Упаковка	Артикул B	Артикул C	Артикул D	Упаковка
	3P, 3 Мод.	3P, 3 Мод.	3P, 3 Мод.		4P, 4 Мод.	4P, 4 Мод.	4P, 4 Мод.	
1	Z406-3B-01	Z406-3C-01	Z406-3D-01	4	Z406-4B-01	Z406-4C-01	Z406-4D-01	3
2	Z406-3B-02	Z406-3C-02	Z406-3D-02	4	Z406-4B-02	Z406-4C-02	Z406-4D-02	3
3	Z406-3B-03	Z406-3C-03	Z406-3D-03	4	Z406-4B-03	Z406-4C-03	Z406-4D-03	3
4	Z406-3B-04	Z406-3C-04	Z406-3D-04	4	Z406-4B-04	Z406-4C-04	Z406-4D-04	3
5	Z406-3B-05	Z406-3C-05	Z406-3D-05	4	Z406-4B-05	Z406-4C-05	Z406-4D-05	3
6	Z406-3B-06	Z406-3C-06	Z406-3D-06	4	Z406-4B-06	Z406-4C-06	Z406-4D-06	3
8	Z406-3B-08	Z406-3C-08	Z406-3D-08	4	Z406-4B-08	Z406-4C-08	Z406-4D-08	3
10	Z406-3B-10	Z406-3C-10	Z406-3D-10	4	Z406-4B-10	Z406-4C-10	Z406-4D-10	3
13	Z406-3B-13	Z406-3C-13	Z406-3D-13	4	Z406-4B-13	Z406-4C-13	Z406-4D-13	3
16	Z406-3B-16	Z406-3C-16	Z406-3D-16	4	Z406-4B-16	Z406-4C-16	Z406-4D-16	3
20	Z406-3B-20	Z406-3C-20	Z406-3D-20	4	Z406-4B-20	Z406-4C-20	Z406-4D-20	3
25	Z406-3B-25	Z406-3C-25	Z406-3D-25	4	Z406-4B-25	Z406-4C-25	Z406-4D-25	3
32	Z406-3B-32	Z406-3C-32	Z406-3D-32	4	Z406-4B-32	Z406-4C-32	Z406-4D-32	3
40	Z406-3B-40	Z406-3C-40	Z406-3D-40	4	Z406-4B-40	Z406-4C-40	Z406-4D-40	3
50	Z406-3B-50	Z406-3C-50	Z406-3D-50	4	Z406-4B-50	Z406-4C-50	Z406-4D-50	3
63	Z406-3B-63	Z406-3C-63	Z406-3D-63	4	Z406-4B-63	Z406-4C-63	Z406-4D-63	3

i - отсутствующие артикулы поставляются по заказу



ГОСТ Р 50345
IEC 60898-1

ГОСТ Р 50030.2
IEC 60947-2

Аттестация

EAC

Применение



Технические характеристики

Номинальный ток I_n	(А)	1-63
Температура калибровки	(°C)	30
Частота	(Гц)	50-60
Номинальное напряжение U_n	(В)	AC 230/400
Минимальное рабочее напряжение $U_{B\ min}$	(В)	12
Номинальное напряжение изоляции	(В)	500
Импульсное выдерживаемое напряжение	(кВ)	4
Характеристики отключения		B, C, D, K
Класс токоограничения		3
Износостойкость механическая/электрическая		20000/10000
Степень защиты		IP20
Рабочая температура	(°C)	от -40 до +55
Температура хранения	(°C)	от -55 до +55
Ввод гибкого/жесткого кабеля сечением	мин	0,75/1 25/35
	макс	
Момент затяжки винтов	(Н·м)	2,5
Полюса		1, 2, 3, 4
Масса	(г/полюс)	85

Предельно допустимый ток КЗ

Соответствует ГОСТ Р 50345, IEC 60898-1		
Полюс	B	I_{cn} (kA)
1-4	230/400	6

Соответствует ГОСТ Р 50030.2, IEC 60947-2		
Полюс	B	I_{cn} (kA)
1	230	6
2	230/400	6
3, 4	400	6

Характеристики срабатывания защиты

См. раздел на стр. 52-53

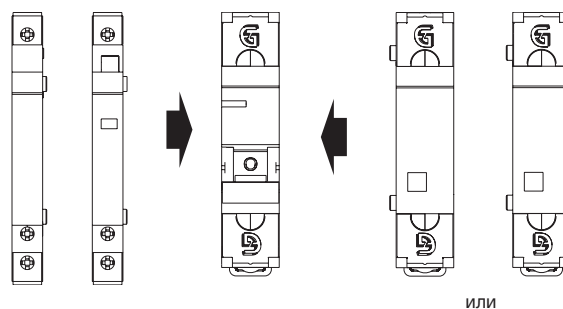
Дополнительные устройства

Дополнительные контакты

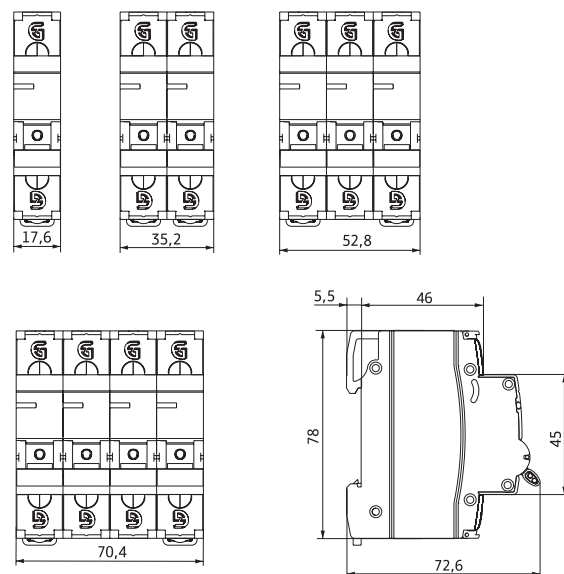
- Блок-контакт Z06-BC
- Аварийный контакт Z06-AC

Расцепители

- Независимый Z06-SR
- Мин. и макс. напряжения Z06-SU



Габаритные и установочные размеры

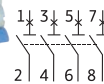


Автоматические выключатели Z606



In (A)	Артикул В	Артикул С	Артикул D	Артикул К	Упаковка	Артикул В	Артикул С	Артикул D	Артикул К	Упаковка
	1P, 1 Мод.	1P, 1 Мод.	1P, 1 Мод.	1P, 1 Мод.		2P, 2 Мод.	2P, 2 Мод.	2P, 2 Мод.	2P, 2 Мод.	
1	Z606-1B-01	Z606-1C-01	Z606-1D-01		12	Z606-2B-01	Z606-2C-01	Z606-2D-01		6
2	Z606-1B-02	Z606-1C-02	Z606-1D-02	Z606-1K-02	12	Z606-2B-02	Z606-2C-02	Z606-2D-02	Z606-2K-02	6
3	Z606-1B-03	Z606-1C-03	Z606-1D-03		12	Z606-2B-03	Z606-2C-03	Z606-2D-03		6
4	Z606-1B-04	Z606-1C-04	Z606-1D-04	Z606-1K-04	12	Z606-2B-04	Z606-2C-04	Z606-2D-04	Z606-2K-04	6
5	Z606-1B-05	Z606-1C-05	Z606-1D-05		12	Z606-2B-05	Z606-2C-05	Z606-2D-05		6
6	Z606-1B-06	Z606-1C-06	Z606-1D-06	Z606-1K-06	12	Z606-2B-06	Z606-2C-06	Z606-2D-06	Z606-2K-06	6
8	Z606-1B-08	Z606-1C-08	Z606-1D-08		12	Z606-2B-08	Z606-2C-08	Z606-2D-08		6
10	Z606-1B-10	Z606-1C-10	Z606-1D-10	Z606-1K-10	12	Z606-2B-10	Z606-2C-10	Z606-2D-10	Z606-2K-10	6
13	Z606-1B-13	Z606-1C-13	Z606-1D-13		12	Z606-2B-13	Z606-2C-13	Z606-2D-13		6
16	Z606-1B-16	Z606-1C-16	Z606-1D-16	Z606-1K-16	12	Z606-2B-16	Z606-2C-16	Z606-2D-16	Z606-2K-16	6
20	Z606-1B-20	Z606-1C-20	Z606-1D-20	Z606-1K-20	12	Z606-2B-20	Z606-2C-20	Z606-2D-20	Z606-2K-20	6
25	Z606-1B-25	Z606-1C-25	Z606-1D-25	Z606-1K-25	12	Z606-2B-25	Z606-2C-25	Z606-2D-25	Z606-2K-25	6
32	Z606-1B-32	Z606-1C-32	Z606-1D-32	Z606-1K-32	12	Z606-2B-32	Z606-2C-32	Z606-2D-32	Z606-2K-32	6
40	Z606-1B-40	Z606-1C-40	Z606-1D-40	Z606-1K-40	12	Z606-2B-40	Z606-2C-40	Z606-2D-40	Z606-2K-40	6
50	Z606-1B-50	Z606-1C-50	Z606-1D-50	Z606-1K-50	12	Z606-2B-50	Z606-2C-50	Z606-2D-50	Z606-2K-50	6
63	Z606-1B-63	Z606-1C-63	Z606-1D-63	Z606-1K-63	12	Z606-2B-63	Z606-2C-63	Z606-2D-63	Z606-2K-63	6

Автоматические выключатели Z606



In (A)	Артикул В	Артикул С	Артикул D	Артикул К	Упаковка	Артикул В	Артикул С	Артикул D	Артикул К	Упаковка
	3P, 3 Мод.	3P, 3 Мод.	3P, 3 Мод.	3P, 3 Мод.		4P, 4 Мод.	4P, 4 Мод.	4P, 4 Мод.	4P, 4 Мод.	
1	Z606-3B-01	Z606-3C-01	Z606-3D-01	Z606-3K-01	4	Z606-4B-01	Z606-4C-01			3
2	Z606-3B-02	Z606-3C-02	Z606-3D-02	Z606-3K-02	4	Z606-4B-02	Z606-4C-02		Z606-4K-02	3
3	Z606-3B-03	Z606-3C-03	Z606-3D-03	Z606-3K-03	4	Z606-4B-03	Z606-4C-03			3
4	Z606-3B-04	Z606-3C-04	Z606-3D-04	Z606-3K-04	4	Z606-4B-04	Z606-4C-04		Z606-4K-04	3
5	Z606-3B-05	Z606-3C-05	Z606-3D-05	Z606-3K-05	4	Z606-4B-05	Z606-4C-05			3
6	Z606-3B-06	Z606-3C-06	Z606-3D-06	Z606-3K-06	4	Z606-4B-06	Z606-4C-06		Z606-4K-06	3
8	Z606-3B-08	Z606-3C-08	Z606-3D-08	Z606-3K-08	4	Z606-4B-08	Z606-2B-08			3
10	Z606-3B-10	Z606-3C-10	Z606-3D-10	Z606-3K-10	4	Z606-4B-10	Z606-4C-10	Z606-4D-10	Z606-4K-10	3
13	Z606-3B-13	Z606-3C-13	Z606-3D-13	Z606-3K-13	4	Z606-4B-13	Z606-2B-13			3
16	Z606-3B-16	Z606-3C-16	Z606-3D-16	Z606-3K-16	4	Z606-4B-16	Z606-4C-16	Z606-4D-16	Z606-4K-16	3
20	Z606-3B-20	Z606-3C-20	Z606-3D-20	Z606-3K-20	4	Z606-4B-20	Z606-4C-20	Z606-4D-20	Z606-4K-20	3
25	Z606-3B-25	Z606-3C-25	Z606-3D-25	Z606-3K-25	4	Z606-4B-25	Z606-4C-25	Z606-4D-25	Z606-4K-25	3
32	Z606-3B-32	Z606-3C-32	Z606-3D-32	Z606-3K-32	4	Z606-4B-32	Z606-4C-32	Z606-4D-32	Z606-4K-32	3
40	Z606-3B-40	Z606-3C-40	Z606-3D-40	Z606-3K-40	4	Z606-4B-40	Z606-4C-40	Z606-4D-40	Z606-4K-40	3
50	Z606-3B-50	Z606-3C-50	Z606-3D-50	Z606-3K-50	4	Z606-4B-50	Z606-4C-50	Z606-4D-50	Z606-4K-50	3
63	Z606-3B-63	Z606-3C-63	Z606-3D-63	Z606-3K-63	4	Z606-4B-63	Z606-4C-63	Z606-4D-63	Z606-4K-63	3

i - отсутствующие артикулы поставляются по заказу

Автоматические выключатели ВА47-100



ГОСТ Р 50345
IEC 60898-1

ГОСТ Р 50030.2
IEC 60947-2

Аттестация



Применение



Технические характеристики

Номинальный ток I_n	(А)	10-125
Температура калибровки	(°C)	30
Частота	(Гц)	50-60
Номинальное напряжение U_n	(В)	AC 230/400
Минимальное рабочее напряжение $U_{B \min}$	(В)	12
Номинальное напряжение изоляции	(В)	500
Импульсное выдерживаемое напряжение	(кВ)	4
Характеристики отключения		B, C, D
Класс токоограничения		3
Износостойкость механическая/электрическая		10000/4000
Степень защиты		IP20
Рабочая температура	(°C)	от -40 до +55
Температура хранения	(°C)	от -55 до +55
Ввод гибкого/жесткого кабеля сечением	мин макс (мм ²)	2,5/4 35/50
Момент затяжки винтов	(Н·м)	3,5
Полюса		1, 2, 3, 4
Масса	(г/полюс)	153

Предельно допустимый ток КЗ

Соответствует ГОСТ Р 50345, IEC 60898-1		
Полюс	B	I_{cn} (kA)
1-4	230/400	10

Соответствует ГОСТ Р 50030.2, IEC 60947-2		
Полюс	B	I_{cn} (kA)
1	230	10
2	230/400	10
3, 4	400	10

Характеристики срабатывания защиты

См. раздел на стр. 52-53

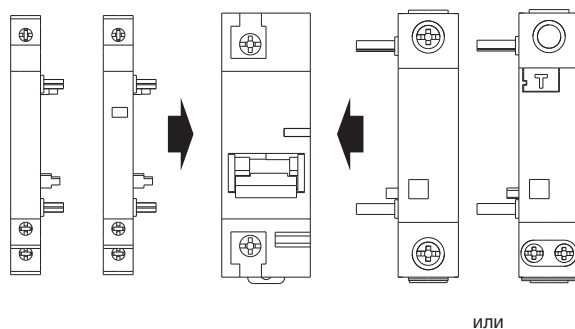
Дополнительные устройства

Дополнительные контакты

- Блок-контакт БК-47100
- Аварийный контакт АК-47100

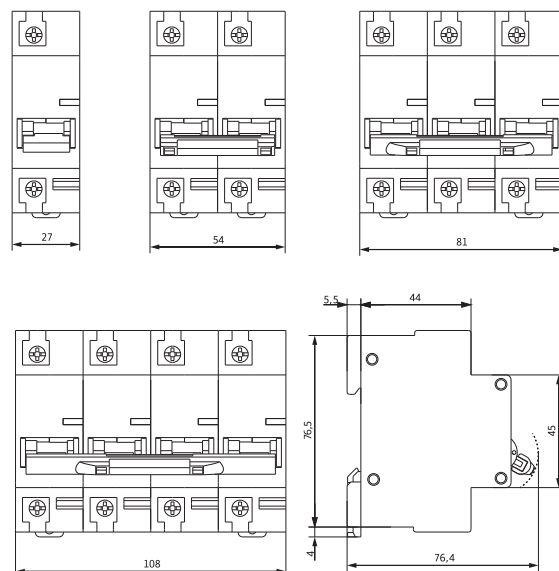
Расцепители

- Независимый РН-47100
- Мин. и макс. напряжения РММ-47100

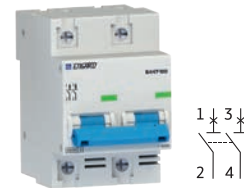
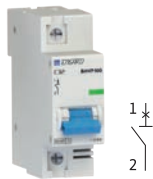


или

Габаритные и установочные размеры



Автоматические выключатели ВА47-100



In (A)	Артикул В	Артикул С	Артикул D	Упаковка	Артикул В	Артикул С	Артикул D	Упаковка
	1P, 1 Мод.	1P, 1 Мод.	1P, 1 Мод.		2P, 2 Мод.	2P, 2 Мод.	2P, 2 Мод.	
10	VA47100-1B-10	VA47100-1C-10	VA47100-1D-10	12	VA47100-2B-10	VA47100-2C-10	VA47100-2D-10	6
16	VA47100-1B-16	VA47100-1C-16	VA47100-1D-16	12	VA47100-2B-16	VA47100-2C-16	VA47100-2D-16	6
25	VA47100-1B-25	VA47100-1C-25	VA47100-1D-25	12	VA47100-2B-25	VA47100-2C-25	VA47100-2D-25	6
32	VA47100-1B-32	VA47100-1C-32	VA47100-1D-32	12	VA47100-2B-32	VA47100-2C-32	VA47100-2D-32	6
40	VA47100-1B-40	VA47100-1C-40	VA47100-1D-40	12	VA47100-2B-40	VA47100-2C-40	VA47100-2D-40	6
50	VA47100-1B-50	VA47100-1C-50	VA47100-1D-50	12	VA47100-2B-50	VA47100-2C-50	VA47100-2D-50	6
63	VA47100-1B-63	VA47100-1C-63	VA47100-1D-63	12	VA47100-2B-63	VA47100-2C-63	VA47100-2D-63	6
80	VA47100-1B-80	VA47100-1C-80	VA47100-1D-80	12	VA47100-2B-80	VA47100-2C-80	VA47100-2D-80	6
100	VA47100-1B-100	VA47100-1C-100	VA47100-1D-100	12	VA47100-2B-100	VA47100-2C-100	VA47100-2D-100	6
125	VA47100-1B-125	VA47100-1C-125	VA47100-1D-125	12	VA47100-2B-125	VA47100-2C-125	VA47100-2D-125	6

Автоматические выключатели ВА47-100



In (A)	Артикул В	Артикул С	Артикул D	Упаковка	Артикул В	Артикул С	Артикул D	Упаковка
	3P, 3 Мод.	3P, 3 Мод.	3P, 3 Мод.		4P, 4 Мод.	4P, 4 Мод.	4P, 4 Мод.	
10	VA47100-3B-10	VA47100-3C-10	VA47100-3D-10	4	VA47100-4B-10	VA47100-4C-10	VA47100-4D-10	3
16	VA47100-3B-16	VA47100-3C-16	VA47100-3D-16	4	VA47100-4B-16	VA47100-4C-16	VA47100-4D-16	3
25	VA47100-3B-25	VA47100-3C-25	VA47100-3D-25	4	VA47100-4B-25	VA47100-4C-25	VA47100-4D-25	3
32	VA47100-3B-32	VA47100-3C-32	VA47100-3D-32	4	VA47100-4B-32	VA47100-4C-32	VA47100-4D-32	3
40	VA47100-3B-40	VA47100-3C-40	VA47100-3D-40	4	VA47100-4B-40	VA47100-4C-40	VA47100-4D-40	3
50	VA47100-3B-50	VA47100-3C-50	VA47100-3D-50	4	VA47100-4B-50	VA47100-4C-50	VA47100-4D-50	3
63	VA47100-3B-63	VA47100-3C-63	VA47100-3D-63	4	VA47100-4B-63	VA47100-4C-63	VA47100-4D-63	3
80	VA47100-3B-80	VA47100-3C-80	VA47100-3D-80	4	VA47100-4B-80	VA47100-4C-80	VA47100-4D-80	3
100	VA47100-3B-100	VA47100-3C-100	VA47100-3D-100	4	VA47100-4B-100	VA47100-4C-100	VA47100-4D-100	3
125	VA47100-3B-125	VA47100-3C-125	VA47100-3D-125	4	VA47100-4B-125	VA47100-4C-125	VA47100-4D-125	3

i - отсутствующие артикулы поставляются по заказу



ГОСТ Р 50345
IEC 60898-1

Аттестация



Применение



Технические характеристики

Номинальный ток I_n	(А)	1-63
Температура калибровки	(°C)	30
Частота	(Гц)	50-60
Номинальное напряжение U_n	(В)	АС 230/400
Минимальное рабочее напряжение $U_{B \min}$	(В)	12
Номинальное напряжение изоляции	(В)	500
Импульсное выдерживаемое напряжение	(кВ)	4
Характеристики отключения		C
Класс токоограничения		3
Износостойкость механическая/электрическая		20000/10000
Степень защиты		IP20
Рабочая температура	(°C)	от -40 до +55
Температура хранения	(°C)	от -55 до +55
Ввод гибкого/жесткого кабеля сечением	мин макс (мм ²)	0,75/1 25/35
Момент затяжки винтов	(Н·м)	2,5
Полюса		1, 2, 3, 4
Масса	(г/полюс)	85

Предельно допустимый ток КЗ

Соответствует ГОСТ Р 50345, IEC 60898-1		
Полюс	В	I_{cn} (кА)
1-3	230/400	4,5

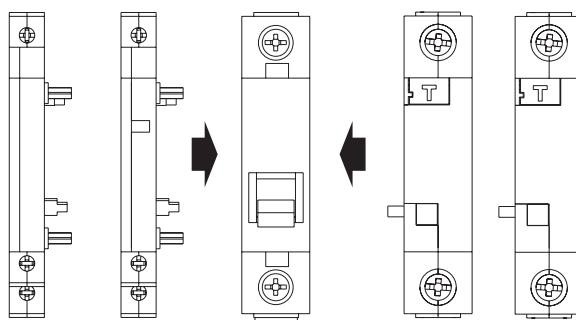
Характеристики срабатывания защиты

См. раздел на стр. 52-53

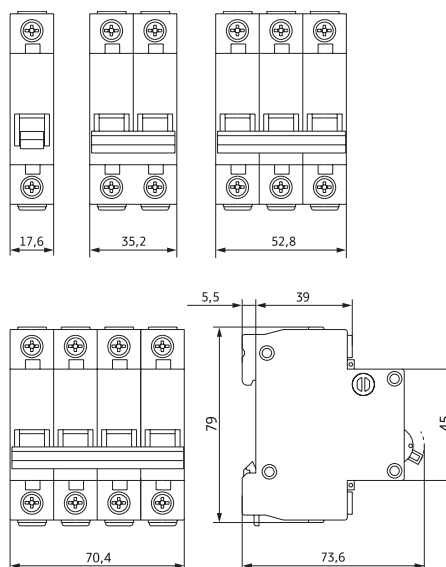
Дополнительные устройства

- Дополнительные контакты
- Блок-контакт БК-47
 - Аварийный контакт АК-47

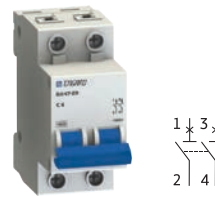
- Расцепители
- Независимый РН-47
 - Мин. и макс. напряжения РММ-47



Габаритные и установочные размеры

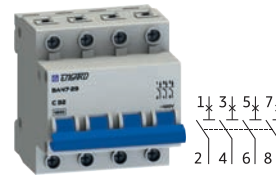
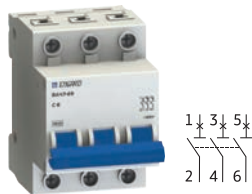


Автоматические выключатели ВА47-29



In (A)	Артикул В	Артикул С	Артикул D	Упаковка	Артикул В	Артикул С	Артикул D	Упаковка
	1P, 1 Мод.	1P, 1 Мод.	1P, 1 Мод.		2P, 2 Мод.	2P, 2 Мод.	2P, 2 Мод.	
1		VA4729-1C-01		12		VA4729-2C-01		6
2		VA4729-1C-02		12		VA4729-2C-02		6
3		VA4729-1C-03		12		VA4729-2C-03		6
4		VA4729-1C-04		12		VA4729-2C-04		6
5		VA4729-1C-05		12		VA4729-2C-05		6
6		VA4729-1C-06		12		VA4729-2C-06		6
8		VA4729-1C-08		12		VA4729-2C-08		6
10		VA4729-1C-10		12		VA4729-2C-10		6
13		VA4729-1C-13		12		VA4729-2C-13		6
16		VA4729-1C-16		12		VA4729-2C-16		6
20		VA4729-1C-20		12		VA4729-2C-20		6
25		VA4729-1C-25		12		VA4729-2C-25		6
32		VA4729-1C-32		12		VA4729-2C-32		6
40		VA4729-1C-40		12		VA4729-2C-40		6
50		VA4729-1C-50		12		VA4729-2C-50		6
63		VA4729-1C-63		12		VA4729-2C-63		6

Автоматические выключатели ВА47-29



In (A)	Артикул В	Артикул С	Артикул D	Упаковка	Артикул В	Артикул С	Артикул D	Упаковка
	3P, 3 Мод.	3P, 3 Мод.	3P, 3 Мод.		4P, 4 Мод.	4P, 4 Мод.	4P, 4 Мод.	
1		VA4729-3C-01		4		VA4729-4C-01		3
2		VA4729-3C-02		4		VA4729-4C-02		3
3		VA4729-3C-03		4		VA4729-4C-03		3
4		VA4729-3C-04		4		VA4729-4C-04		3
5		VA4729-3C-05		4		VA4729-4C-05		3
6		VA4729-3C-06		4		VA4729-4C-06		3
8		VA4729-3C-08		4		VA4729-4C-08		3
10		VA4729-3C-10		4		VA4729-4C-10		3
13		VA4729-3C-13		4		VA4729-4C-13		3
16		VA4729-3C-16		4		VA4729-4C-16		3
20		VA4729-3C-20		4		VA4729-4C-20		3
25		VA4729-3C-25		4		VA4729-4C-25		3
32		VA4729-3C-32		4		VA4729-4C-32		3
40		VA4729-3C-40		4		VA4729-4C-40		3
50		VA4729-3C-50		4		VA4729-4C-50		3
63		VA4729-3C-63		4		VA4729-4C-63		3

i - отсутствующие артикулы поставляются по заказу


Устройства защитного отключения R10

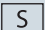


ГОСТ IEC 61008-1
IEC 61008-1

Электронные
Электромеханические

Тип AC 

Тип A 

Тип S 

Аттестация

ЕАС

Применение



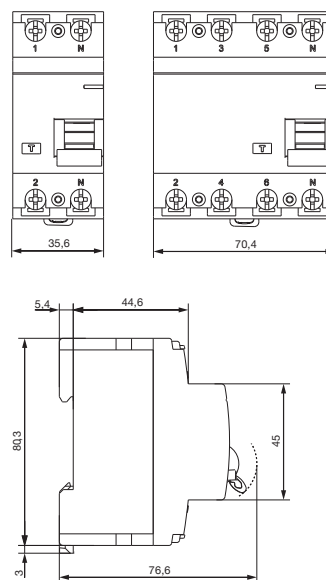
Технические характеристики

Номинальный ток I_n	(A)	16-100
Номинальный отключающий дифференциальный ток $I_{\Delta n}$	(mA)	10, 30, 100, 300
Номинальный неотключающий дифференциальный ток	(mA)	0,5 $I_{\Delta n}$
Номинальное рабочее напряжение	2P 4P	(B) AC 230 AC 230/400
Номинальное напряжение изоляции	(B)	500
Импульсное выдерживаемое напряжение	(кВ)	4
Номинальная частота	(Гц)	50-60
Степень защиты		IP20
Рабочая температура	(°C)	от -5 до +40
Температура хранения	(°C)	от -55 до +55
Ввод гибкого/жесткого кабеля сечением	мин макс	(мм ²) 0,75/1 25/35
Момент затяжки винтов	(Н·м)	2,5
Полюса		2, 4
Масса	2P 4P	(г) 220 385

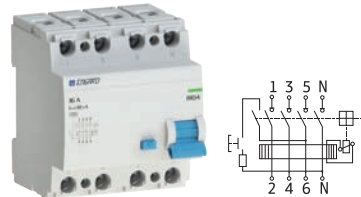
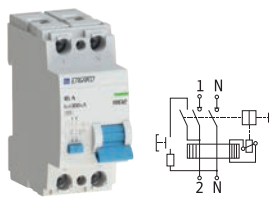
Предельно допустимый ток КЗ

Соответствует ГОСТ IEC 61008-1, IEC 61008-1	
Разностный ток включения и отключения	$I_{\Delta m} \geq 500A$ от 16 до 40A $I_{\Delta m} \geq 10I_n$ от 50 до 100A
Ток КЗ	$I_{cn} = 6kA$ при 230/400 В

Габаритные и установочные размеры

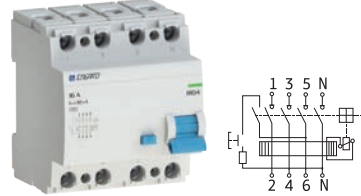
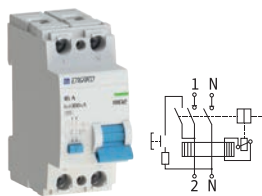


Устройства защитного отключения R10 - Электромеханические тип AC



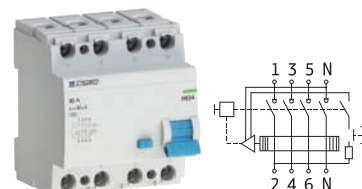
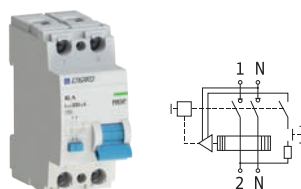
In (A)	Артикул 10 mA	Артикул 30 mA	Артикул 100 mA	Артикул 300 mA	Упаковка	Артикул 10 mA	Артикул 30 mA	Артикул 100 mA	Артикул 300 mA	Упаковка
	2P	2P	2P	2P		4P	4P	4P	4P	
16	R10-21AC-16	R10-23AC-16			1	R10-41AC-16	R10-43AC-16			1
25	R10-21AC-25	R10-23AC-25			1	R10-41AC-25	R10-43AC-25			1
32	R10-21AC-32	R10-23AC-32			1	R10-41AC-32	R10-43AC-32			1
40		R10-23AC-40			1		R10-43AC-40			1
50		R10-23AC-50			1		R10-43AC-50			1
63		R10-23AC-63			1		R10-43AC-63			1
80		R10-23AC-80			1		R10-43AC-80			1
100		R10-23AC-100			1		R10-43AC-100			1

Устройства защитного отключения R10 - Электромеханические тип A



In (A)	Артикул 10 mA	Артикул 30 mA	Артикул 100 mA	Артикул 300 mA	Упаковка	Артикул 10 mA	Артикул 30 mA	Артикул 100 mA	Артикул 300 mA	Упаковка
	2P	2P	2P	2P		4P	4P	4P	4P	
16		R10-43A-16	R10-210A-16	R10-230A-16	1	R10-43A-16	R10-410A-16	R10-430A-16		1
25		R10-43A-25	R10-210A-25	R10-230A-25	1	R10-43A-25	R10-410A-25	R10-430A-25		1
32		R10-43A-32	R10-210A-32	R10-230A-32	1	R10-43A-32	R10-410A-32	R10-430A-32		1
40		R10-43A-40	R10-210A-40	R10-230A-40	1	R10-43A-40	R10-410A-40	R10-430A-40		1
50		R10-43A-50	R10-210A-50	R10-230A-50	1	R10-43A-50	R10-410A-50	R10-430A-50		1
63		R10-43A-63	R10-210A-63	R10-230A-63	1	R10-43A-63	R10-410A-63	R10-430A-63		1
80		R10-43A-80	R10-210A-80	R10-230A-80	1	R10-43A-80	R10-410A-80	R10-430A-80		1
100		R10-43A-100	R10-210A-100	R10-230A-100	1	R10-43A-100	R10-410A-100	R10-430A-100		1

Устройства защитного отключения R10 - Электронные тип AC



In (A)	Артикул 30 mA	Артикул 100 mA	Артикул 300 mA	Упаковка	Артикул 30 mA	Артикул 100 mA	Артикул 300 mA	Упаковка
	2P	2P	2P		4P	4P	4P	
16	R10-23AC-16e	R10-210AC-16e	R10-230AC-16e	1	R10-43AC-16e	R10-410AC-16e	R10-430AC-16e	1
25	R10-23AC-25e	R10-210AC-25e	R10-230AC-25e	1	R10-43AC-25e	R10-410AC-25e	R10-430AC-25e	1
32	R10-23AC-32e	R10-210AC-32e	R10-230AC-32e	1	R10-43AC-32e	R10-410AC-32e	R10-430AC-32e	1
40	R10-23AC-40e	R10-210AC-40e	R10-230AC-40e	1	R10-43AC-40e	R10-410AC-40e	R10-430AC-40e	1
50	R10-23AC-50e	R10-210AC-50e	R10-230AC-50e	1	R10-43AC-50e	R10-410AC-50e	R10-430AC-50e	1
63	R10-23AC-63e	R10-210AC-63e	R10-230AC-63e	1	R10-43AC-63e	R10-410AC-63e	R10-430AC-63e	1
80	R10-23AC-80e	R10-210AC-80e	R10-230AC-80e	1	R10-43AC-80e	R10-410AC-80e	R10-430AC-80e	1
100	R10-23AC-100e	R10-210AC-100e	R10-230AC-100e	1	R10-43AC-100e	R10-410AC-100e	R10-430AC-100e	1

i - отсутствующие артикулы поставляются по заказу

Автоматические выключатели дифференциального тока АД-12



ГОСТ IEC 61009-1
IEC 61009-1

Электронные

Тип AC 

Аттестация

ЕАС

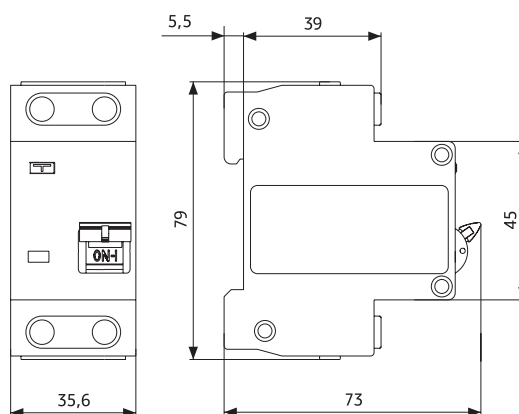
Применение



Технические характеристики

Номинальный ток I_n	(А)	6-63
Номинальный отключающий дифференциальный ток $I_{\Delta n}$	(мА)	10, 30, 100, 300
Номинальный неотключающий дифференциальный ток	(мА)	0,5 $I_{\Delta n}$
Температура калибровки	(°C)	30
Частота	(Гц)	50-60
Номинальное напряжение U_n	(В)	АС 230/400
Минимальное рабочее напряжение $U_{B \min}$	(В)	12
Номинальное напряжение изоляции	(В)	500
Импульсное выдерживаемое напряжение	(кВ)	2
Характеристики отключения		C
Износостойкость механическая/электрическая		10000/4000
Степень защиты		IP20
Рабочая температура	(°C)	от -5 до +40
Температура хранения	(°C)	от -55 до +55
Ввод гибкого/жесткого кабеля сечением	мин макс	0,75/1 25/35
Момент затяжки винтов	(Н·м)	2,5
Полюса		1+N
Масса	(г)	158

Габаритные и установочные размеры



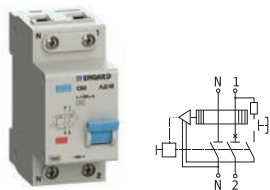
Предельно допустимый ток КЗ

Соответствует ГОСТ IEC 61009-1 и ГОСТ Р 50345	
Разностный ток включения и отключения	$I_{\Delta m} \geq 500 \text{ A}$ от 6 до 40 А $I_{\Delta m} \geq 10 I_n$ от 50 до 63 А
Ток КЗ	$I_{sp} = 4,5 \text{ кА}$ при 230/400 В

Характеристики срабатывания защиты

См. раздел на стр. 52-53

Автоматические выключатели дифференциального тока АД-12



In (A)	Артикул	Артикул	Артикул	Артикул	Упаковка
	10 mA	30 mA	100 mA	300 mA	
	C, 1P+N	C, 1P+N	C, 1P+N	C, 1P+N	
6		AD12-23CAC-06			6
10		AD12-23CAC-10			6
16		AD12-23CAC-16			6
20		AD12-23CAC-20			6
25		AD12-23CAC-25			6
32		AD12-23CAC-32			6
40		AD12-23CAC-40			6
50		AD12-23CAC-50			6
63		AD12-23CAC-63			6

i - отсутствующие артикулы поставляются по заказу

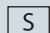
Автоматические выключатели дифференциального тока D06



ГОСТ IEC 61009-1
IEC 61009-1

Электронные

Тип AC 

Тип S 

Аттестация

ЕАС

Применение



Технические характеристики

Номинальный ток I_n	(А)	6-63
Номинальный отключающий дифференциальный ток $I_{\Delta n}$	(мА)	10, 30, 100, 300
Номинальный неотключающий дифференциальный ток	(мА)	0,5 $I_{\Delta n}$
Температура калибровки	(°C)	30
Частота	(Гц)	50-60
Номинальное напряжение U_n	(В)	AC 230/400
Минимальное рабочее напряжение $U_{B \min}$	(В)	12
Номинальное напряжение изоляции	(В)	500
Импульсное выдерживаемое напряжение	(кВ)	4
Характеристики отключения		B, C
Износостойкость механическая/электрическая		10000/6000
Степень защиты		IP20
Рабочая температура	(°C)	от -5 до +40
Температура хранения	(°C)	от -55 до +55
Ввод гибкого/жесткого кабеля сечением	мин макс	0,75/1 25/35
Момент затяжки винтов	(Н·м)	2,5
Полюса		1+N, 3+N
Масса	(г)	155, 350

Предельно допустимый ток КЗ

Соответствует ГОСТ IEC 61009-1 и ГОСТ Р 50345	
Разностный ток включения и отключения	$I_{\Delta m} \geq 500$ А от 6 до 40 А $I_{\Delta m} \geq 10 I_n$ от 50 до 63 А
Ток КЗ	$I_{sp} = 4,5$ кА при 230/400 В

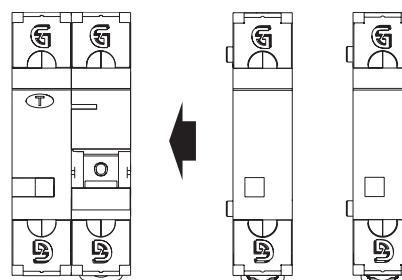
Характеристики срабатывания защиты

См. раздел на стр. 52-53

Дополнительные устройства

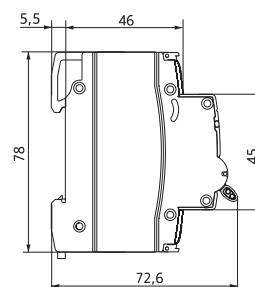
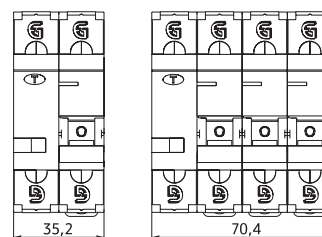
Расцепители

- Независимый Z06-SR
- Мин. и макс. напряжения Z06-SU

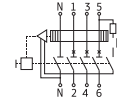
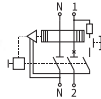


или

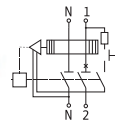
Габаритные и установочные размеры



Автоматические выключатели дифференциального тока D06

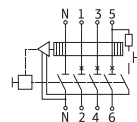


In (A)	Артикул 30 мА В, 1P+N	Артикул 100 мА В, 1P+N	Артикул 300 мА В, 1P+N	Упаковка	Артикул 30 мА В, 3P+N	Артикул 100 мА В, 3P+N	Артикул 300 мА В, 3P+N	Упаковка
6	D06-23BAC-06			6	D06-43BAC-06			3
10	D06-23BAC-10			6	D06-43BAC-10			3
16	D06-23BAC-16			6	D06-43BAC-16			3
20	D06-23BAC-20			6	D06-43BAC-40			3
25	D06-23BAC-25			6	D06-43BAC-45			3
32	D06-23BAC-32			6	D06-43BAC-32			3
40	D06-23BAC-40			6	D06-43BAC-40			3
50	D06-23BAC-50			6	D06-43BAC-50			3
63	D06-23BAC-63			6	D06-43BAC-63			3



In (A)	Артикул 10 мА С, 1P+N	Артикул 30 мА С, 1P+N	Артикул 100 мА С, 1P+N	Артикул 300 мА С, 1P+N	Упаковка
6	D06-21CAC-06	D06-23CAC-06	D06-210CAC-06	D06-230CAC-06	6
10	D06-21CAC-10	D06-23CAC-10	D06-210CAC-10	D06-230CAC-10	6
16	D06-21CAC-16	D06-23CAC-16	D06-210CAC-16	D06-230CAC-16	6
20	D06-21CAC-20	D06-23CAC-20	D06-210CAC-20	D06-230CAC-20	6
25	D06-21CAC-25	D06-23CAC-25	D06-210CAC-25	D06-230CAC-25	6
32	D06-21CAC-32	D06-23CAC-32	D06-210CAC-32	D06-230CAC-32	6
40	D06-21CAC-40	D06-23CAC-40	D06-210CAC-40	D06-230CAC-40	6
50	D06-21CAC-50	D06-23CAC-50	D06-210CAC-50	D06-230CAC-50	6
63	D06-21CAC-63	D06-23CAC-63	D06-210CAC-63	D06-230CAC-63	6

i - отсутствующие артикулы поставляются по заказу



In (A)	Артикул 30 мА С, 3P+N	Артикул 100 мА С, 3P+N	Артикул 300 мА С, 3P+N	Упаковка
6	D06-43CAC-06	D06-410CAC-06	D06-430CAC-06	3
10	D06-43CAC-10	D06-410CAC-10	D06-430CAC-10	3
16	D06-43CAC-16	D06-410CAC-16	D06-430CAC-16	3
20	D06-43CAC-20	D06-410CAC-40	D06-430CAC-40	3
25	D06-43CAC-25	D06-410CAC-45	D06-430CAC-45	3
32	D06-43CAC-32	D06-410CAC-32	D06-430CAC-32	3
40	D06-43CAC-40	D06-410CAC-40	D06-430CAC-40	3
50	D06-43CAC-50	D06-410CAC-50	D06-430CAC-50	3
63	D06-43CAC-63	D06-410CAC-63	D06-430CAC-63	3


i - отсутствующие артикулы поставляются по заказу

Автоматические выключатели дифференциального тока D206



ГОСТ IEC 61009-1
IEC 61009-1

Электромеханические

Тип А 

Аттестация

EAC

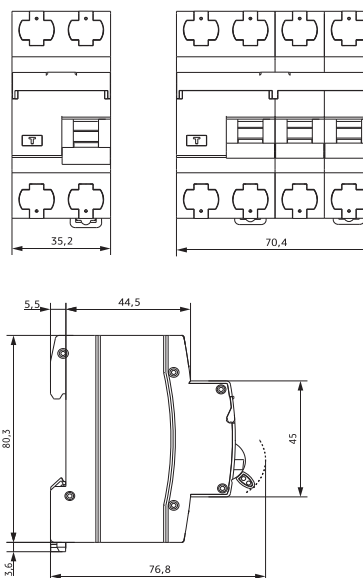
Применение



Технические характеристики

Номинальный ток I_n	(А)	6-63
Номинальный отключающий дифференциальный ток $I_{\Delta n}$	(мА)	30
Номинальный неотключающий дифференциальный ток	(мА)	$0,5 I_{\Delta n}$
Температура калибровки	(°C)	30
Частота	(Гц)	50-60
Номинальное напряжение U_n	(В)	АС 230
Минимальное рабочее напряжение $U_{B \min}$	(В)	12
Номинальное напряжение изоляции	(В)	500
Импульсное выдерживаемое напряжение	(кВ)	4
Характеристики отключения		B, C
Износостойкость механическая/электрическая		10000/6000
Степень защиты		IP20
Рабочая температура	(°C)	от -40 до +55
Температура хранения	(°C)	от -55 до +55
Ввод гибкого/жесткого кабеля сечением	мин макс	$0,75/1$ $25/35$
Момент затяжки винтов	(Н·м)	2,5
Полюса		1+N
Масса	(г)	250

Габаритные и установочные размеры



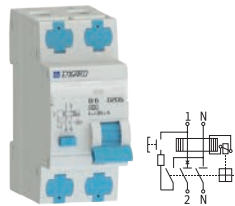
Предельно допустимый ток КЗ

Соответствует ГОСТ IEC 61009-1 и ГОСТ Р 50345	
Разностный ток включения и отключения	$I_{\Delta m} \geq 500$ А от 6 до 40 А $I_{\Delta m} \geq 10I_n$ от 50 до 63 А
Ток КЗ	$I_{cn} = 6$ кА при 230/400 В

Характеристики срабатывания защиты

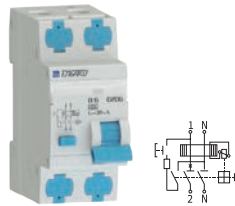
См. раздел на стр. 52-53

Автоматические выключатели дифференциального тока D206



In (A)	Артикул	Артикул	Артикул	Артикул	Упаковка
	10 мА	30 мА	100 мА	300 мА	
	B, 1P+N	B, 1P+N	B, 1P+N	B, 1P+N	
6		D206-23BA-06			1
10		D206-23BA-10			1
16		D206-23BA-16			1
20		D206-23BA-20			1
25		D206-23BA-25			1
32		D206-23BA-32			1
40		D206-23BA-40			1
50		D206-23BA-50			1
63		D206-23BA-63			1

i - отсутствующие артикулы поставляются по заказу



In (A)	Артикул	Артикул	Артикул	Артикул	Упаковка
	10 мА	30 мА	100 мА	300 мА	
	C, 1P+N	C, 1P+N	C, 1P+N	C, 1P+N	
6		D206-23CA-06			1
10		D206-23CA-10			1
16		D206-23CA-16			1
20		D206-23CA-20			1
25		D206-23CA-25			1
32		D206-23CA-32			1
40		D206-23CA-40			1
50		D206-23CA-50			1
63		D206-23CA-63			1


i - отсутствующие артикулы поставляются по заказу

Автоматические выключатели дифференциального тока MD06



ГОСТ IEC 61009-1
IEC 61009-1

Электронные

Тип А 

Аттестация

EAC

Применение



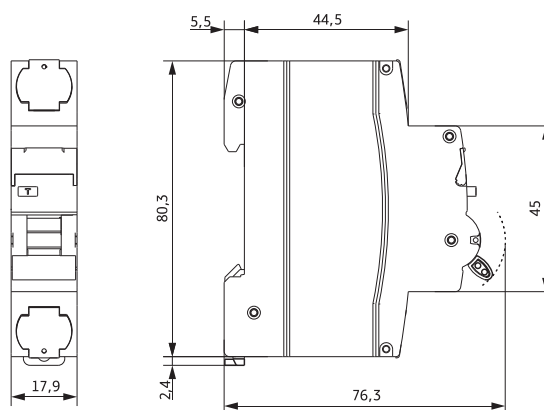
Технические характеристики

Номинальный ток I_n	(А)	6-32
Номинальный отключающий дифференциальный ток $I_{\Delta n}$	(мА)	30
Номинальный неотключающий дифференциальный ток	(мА)	$0,5 I_{\Delta n}$
Температура калибровки	(°C)	30
Частота	(Гц)	50-60
Номинальное напряжение U_n	(В)	AC 230
Минимальное рабочее напряжение $U_{B \min}$	(В)	12
Номинальное напряжение изоляции	(В)	500
Импульсное выдерживаемое напряжение	(кВ)	4
Характеристики отключения		C
Износостойкость механическая/электрическая		6000/4000
Степень защиты		IP20
Рабочая температура	(°C)	от -5 до +40
Температура хранения	(°C)	от -55 до +55
Ввод гибкого/жесткого кабеля сечением	мин макс	0,75/1 10/16
Момент затяжки винтов	(Н·м)	2,5
Полюса		1+N
Масса	(г)	115

Предельно допустимый ток КЗ

Соответствует ГОСТ IEC 61009-1 и ГОСТ Р 50345	
Разностный ток включения и отключения	$I_{\Delta n} \geq 500$ А от 6 до 32 А
Ток КЗ	$I_{cn} = 6$ кА при 230 В

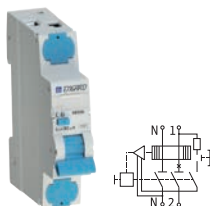
Габаритные и установочные размеры



Характеристики срабатывания защиты

См. раздел на стр. 52-53

Автоматические выключатели дифференциального тока MD06



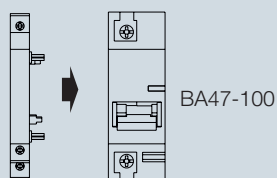
In (A)	Артикул	Артикул	Артикул	Артикул	Упаковка
	10 mA	30 mA	100 mA	300 mA	
	C, 1P+N	C, 1P+N	C, 1P+N	C, 1P+N	
6		MD06-23CA-06			12
10		MD06-23CA-10			12
16		MD06-23CA-16			12
25		MD06-23CA-25			12
32		MD06-23CA-32			12

i - отсутствующие артикулы поставляются по заказу

Блок-контакт БК-47100



ГОСТ IEC 60947-5-1
IEC 60947-5-1



Аттестация

EAC

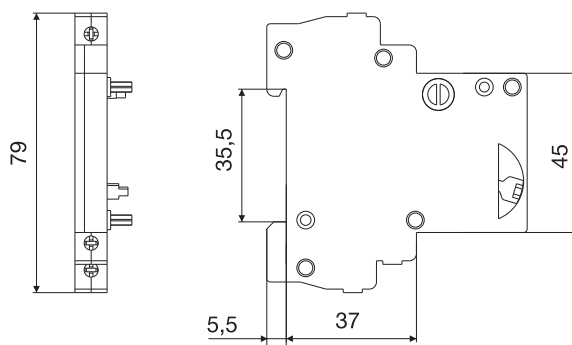
Применение



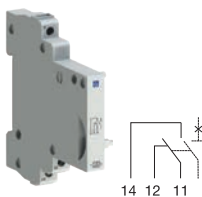
Технические характеристики

Переключающий контакт		1
Номинальный ток In		3
Номинальное напряжение Un	(В)	АС 230
Механическая/электрическая износостойкость	(циклов ВО)	20000/10000
Степень защиты		IP20
Рабочая температура	(°C)	от -40 до +55
Температура хранения	(°C)	от -55 до +55
Ввод кабеля сечением	(мм ²)	2,5/4
Момент затяжки винтов	(Н·м)	3,5
Количество модулей шириной 18 мм		0,5
Положение установки		слева
Масса	(г)	35

Габаритные и установочные размеры



Блок-контакт БК-47100



Un (В)	Артикул	Упаковка
АС 230	0,5 Мод. БК-47100	12



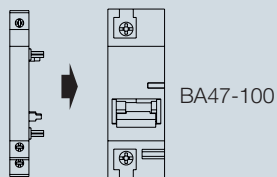
- Предназначен для присоединения к устройствам защиты;
- Позволяет отслеживать на расстоянии положение устройства защиты;
- Используется для автоматических выключателей до 125 А;
- Возможность установки только с левой стороны.

Аварийный контакт АК-47100

01



ГОСТ IEC 60947-5-1
IEC 60947-5-1



Аттестация

EAC

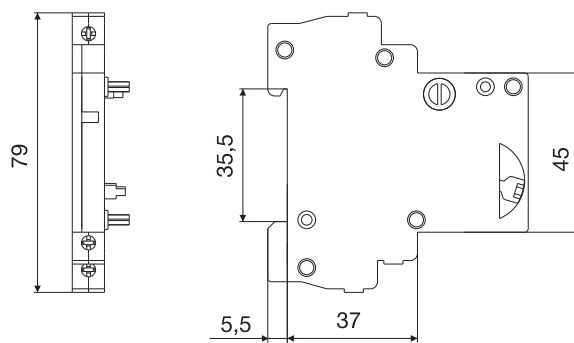
Применение



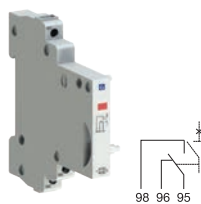
Технические характеристики

Переключающий контакт		1
Номинальный ток I _n		3
Номинальное напряжение U _n	(В)	АС 230
Механическая/электрическая износостойкость	(циклов ВО)	20000/10000
Степень защиты		IP20
Рабочая температура	(°С)	от -40 до +55
Температура хранения	(°С)	от -55 до +55
Ввод кабеля сечением	(мм ²)	2,5/4
Момент затяжки винтов	(Н·м)	3,5
Количество модулей шириной 18 мм		0,5
Положение установки		слева
Масса	(г)	35

Габаритные и установочные размеры



Аварийный контакт АК-47100



U _n (В)	Артикул	Упаковка
АС 230	0,5 Мод. АК-47100	12



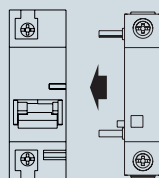
- Используется как сигнальный контакт и даёт информацию об автоматическом выключении устройства защиты при перегрузке или КЗ;
- Используется для автоматических выключателей до 125 А;
- Возможность установки только с левой стороны;
- При использовании совместно с блок-контактом обязательно устанавливать только первым к автоматическому выключателю.

Расцепитель независимый РН-47100



ГОСТ IEC 60947-6-2
IEC 60947-6-2

BA47-100



Аттестация



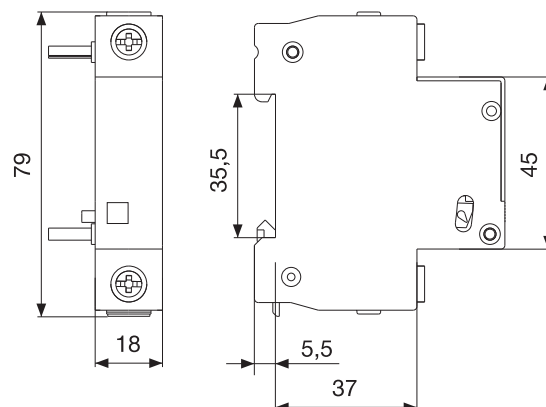
Применение



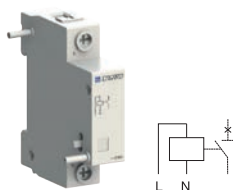
Технические характеристики

Номинальное напряжение U_n	(В)	AC 230
Время размыкания, не более	(мс)	10
Механическая/электрическая износостойкость	(циклов ВО)	20000/10000
Степень защиты		IP20
Рабочая температура	(°C)	от -40 до +55
Температура хранения	(°C)	от -55 до +55
Ввод кабеля сечением	(мм ²)	2,5/4
Момент затяжки винтов	(Н·м)	3,5
Количество модулей шириной 18 мм		1
Положение установки		справа
Масса	(г)	65

Габаритные и установочные размеры



Расцепитель независимый РН-47100



U_n (В)	Артикул	Упаковка
AC 230	1 Мод. RN-47100	10



- Позволяет дистанционно выключать автоматические выключатели с помощью кнопок или любого другого устройства управления;
- Используется для автоматических выключателей до 125 А;
- Возможность установки только с правой стороны.

Расцепитель минимального и максимального напряжений PMM-47100



ГОСТ IEC 60947-6-2
IEC 60947-6-2

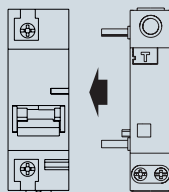
Аттестация

EAC

Применение



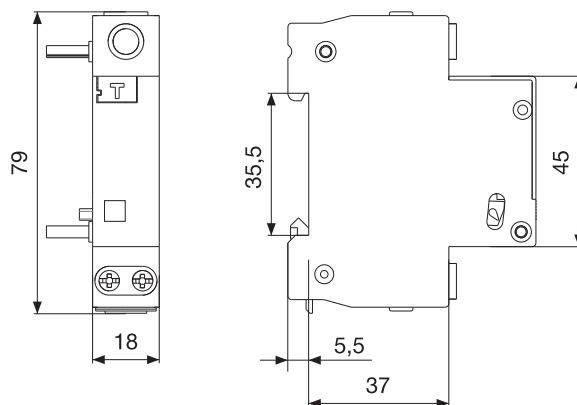
BA47-100



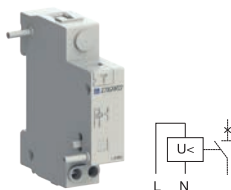
Технические характеристики

Номинальное напряжение U_n	(В)	AC 230
Время размыкания, не более	(мс)	10
Напряжение отключения, мин./макс.	(В)	170/270
Механическая/электрическая износостойкость	(циклов ВО)	4000/2000
Степень защиты		IP20
Рабочая температура	(°C)	от -40 до +55
Температура хранения	(°C)	от -55 до +55
Ввод кабеля сечением	(мм ²)	2,5/4
Момент затяжки винтов	(Н·м)	3,5
Количество модулей шириной 18 мм		1
Положение установки		справа
Масса	(г)	65

Габаритные и установочные размеры



Расцепитель минимального и максимального напряжений PMM-47100



U_n (В)	Артикул	Упаковка
AC 230	1 Мод. RMM-47100	10

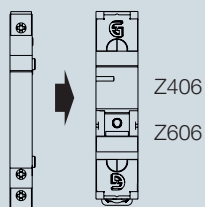


- Позволяет выключать автоматические выключатели в случае, если электропитание понижается до 170 В или повышается выше 270 В;
- Используется для автоматических выключателей до 125А;
- Возможность установки только с правой стороны.

Блок-контакт Z06-BC



ГОСТ IEC 60947-5-1
IEC 60947-5-1



Аттестация

ЕАС

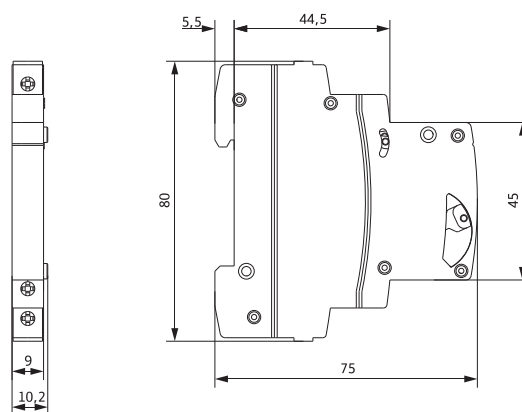
Применение



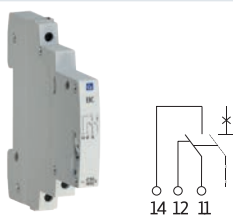
Технические характеристики

Переключающий контакт		1
Номинальный ток I _n		3
Номинальное напряжение U _n	(В)	АС 230
Механическая/электрическая износостойкость	(циклов ВО)	20000/10000
Степень защиты		IP20
Рабочая температура	(°С)	от -40 до +55
Температура хранения	(°С)	от -55 до +55
Ввод кабеля сечением	(мм ²)	2,5
Момент затяжки винтов	(Н·м)	2,5
Количество модулей шириной 18 мм		0,5
Положение установки		слева
Масса	(г)	35

Габаритные и установочные размеры



Блок-контакт Z06-BC



U _n (В)	Артикул	Упаковка
АС 230	0,5 Мод. Z-06-BC	12



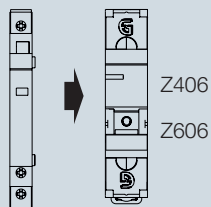
- Предназначен для присоединения к устройствам защиты;
- Позволяет отслеживать на расстоянии положение устройства защиты;
- Используется для автоматических выключателей до 63А;
- Возможность установки только с левой стороны.

Аварийный контакт Z06-AC

01



ГОСТ IEC 60947-5-1
IEC 60947-5-1



Аттестация

EAC

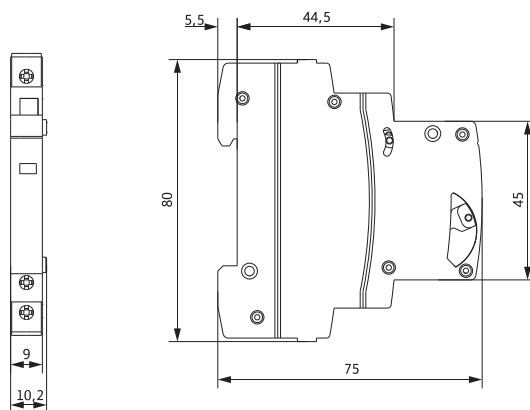
Применение



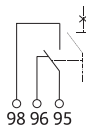
Технические характеристики

Переключающий контакт		1
Номинальный ток I _n		3
Номинальное напряжение U _n	(В)	AC 230
Механическая/электрическая износостойкость	(циклов ВО)	20000/10000
Степень защиты		IP20
Рабочая температура	(°C)	от -40 до +55
Температура хранения	(°C)	от -55 до +55
Ввод кабеля сечением	(мм ²)	2,5
Момент затяжки винтов	(Н·м)	2,5
Количество модулей шириной 18 мм		0,5
Положение установки		слева
Масса	(г)	35

Габаритные и установочные размеры



Аварийный контакт Z06-AC



U _n (В)	Артикул	Упаковка
AC 230	0,5 Мод. Z-06-AC	12

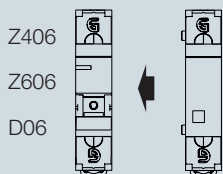


- Используется как сигнальный контакт и даёт информацию об автоматическом выключении устройства защиты при перегрузке или КЗ;
- Используется для автоматических выключателей до 63А;
- Возможность установки только с левой стороны;
- При использовании совместно с блок-контактом обязательно устанавливать только первым к автоматическому выключателю.

Расцепитель независимый Z06-SR



ГОСТ IEC 60947-6-2
IEC 60947-6-2



Аттестация



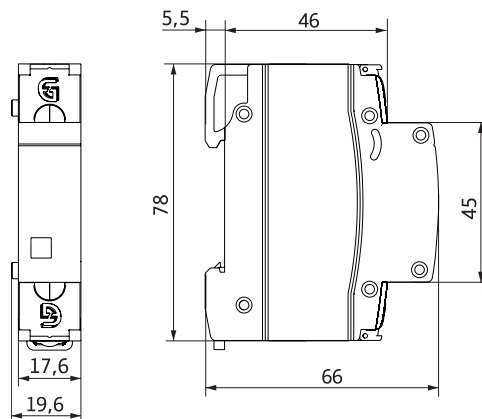
Применение



Технические характеристики

Номинальное напряжение U_n	(В)	AC 230
Время размыкания, не более	(мс)	10
Механическая/электрическая износостойкость	(циклов ВО)	20000/10000
Степень защиты		IP20
Рабочая температура	(°C)	от -40 до +55
Температура хранения	(°C)	от -55 до +55
Ввод кабеля сечением	(мм ²)	2,5
Момент затяжки винтов	(Н·м)	2,5
Количество модулей шириной 18 мм		1
Положение установки		Справа
Масса	(г)	65

Габаритные и установочные размеры



Расцепитель независимый Z06-SR



U_n (В)	Артикул	Упаковка
AC 230	1 Мод. Z-06-SR	10

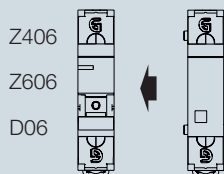


- Позволяет дистанционно выключать автоматические выключатели и АВДТ с помощью кнопок или любого другого устройства управления;
- Используется для устройств защиты до 63 А;
- Возможность установки только с правой стороны устройства защиты.

Расцепитель минимального и максимального напряжений Z06-SU



ГОСТ Р 50030.6.2
IEC 60947-6-2



Аттестация

EAC

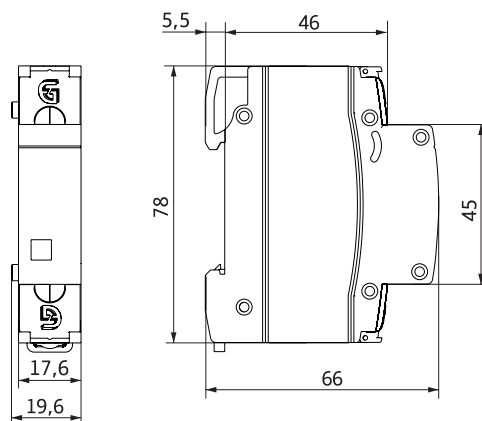
Применение



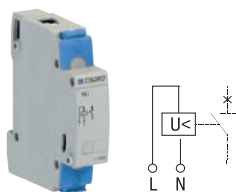
Технические характеристики

Номинальное напряжение U_n	(В)	AC 230
Время размыкания, не более	(мс)	10
Напряжение отключения, мин./макс.	(В)	170/270
Механическая/электрическая износостойкость	(циклов ВО)	4000/2000
Степень защиты		IP20
Рабочая температура	(°C)	от -40 до +55
Температура хранения	(°C)	от -55 до +55
Ввод кабеля сечением	(мм ²)	2,5
Момент затяжки винтов	(Н·м)	2,5
Количество модулей шириной 18 мм		1
Положение установки		Справа
Масса	(г)	65

Габаритные и установочные размеры



Расцепитель минимального и максимального напряжения Z06-SU



U_n (В)	Артикул	Упаковка
	1 Мод.	
AC 230	Z-06-SU	10

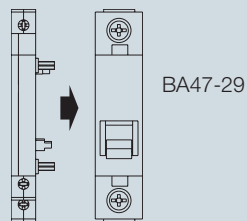


- Позволяет выключать автоматические выключатели и АВДТ в случае, если электропитание понижается до 170 В или повышается свыше 270 В;
- Используется для устройств защиты до 63 А;
- Возможность установки только с правой стороны.

Блок-контакт БК-47



ГОСТ IEC 60947-5-1
IEC 60947-5-1



Аттестация

ЕАС

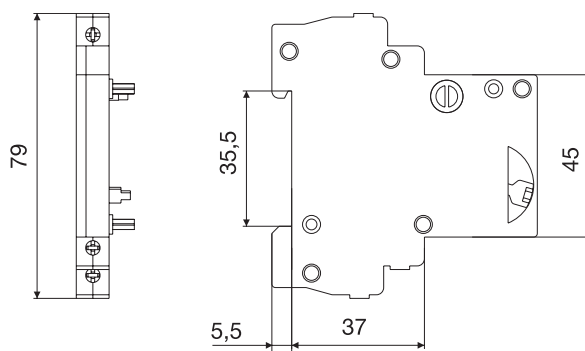
Применение



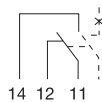
Технические характеристики

Переключающий контакт		1
Номинальный ток I _n		3
Номинальное напряжение U _n	(В)	АС 230
Механическая/электрическая износостойкость	(циклов ВО)	20000/10000
Степень защиты		IP20
Рабочая температура	(°С)	от -40 до +55
Температура хранения	(°С)	от -55 до +55
Ввод кабеля сечением	(мм ²)	2,5/4
Момент затяжки винтов	(Н·м)	3,5
Количество модулей шириной 18 мм		0,5
Положение установки		слева
Масса	(г)	35

Габаритные и установочные размеры



Блок-контакт БК-47



U _n (В)	Артикул	Упаковка
АС 230	0,5 Мод. БК-47	12



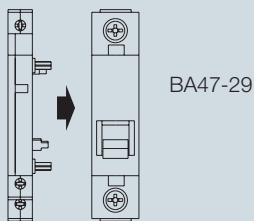
- Предназначен для присоединения к устройствам защиты;
- Позволяет отслеживать на расстоянии положение устройства защиты;
- Используется для автоматических выключателей ВА47-29;
- Возможность установки только с левой стороны.

Аварийный контакт АК-47

01



ГОСТ IEC 60947-5-1
IEC 60947-5-1



Аттестация

EAC

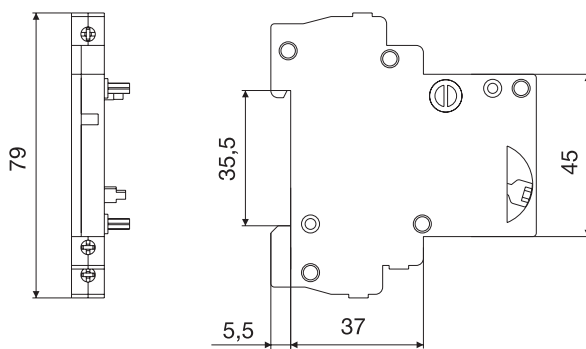
Применение



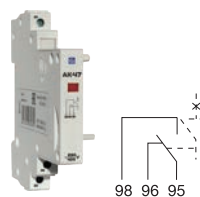
Технические характеристики

Переключающий контакт		1
Номинальный ток In		3
Номинальное напряжение Un	(В)	АС 230
Механическая/электрическая износостойкость	(циклов ВО)	20000/10000
Степень защиты		IP20
Рабочая температура	(°С)	от -40 до +55
Температура хранения	(°С)	от -55 до +55
Ввод кабеля сечением	(мм ²)	2,5/4
Момент затяжки винтов	(Н·м)	3,5
Количество модулей шириной 18 мм		0,5
Положение установки		слева
Масса	(г)	35

Габаритные и установочные размеры



Аварийный контакт АК-47



Un (В)	Артикул	Упаковка
АС 230	0,5 Мод. АК-47	12

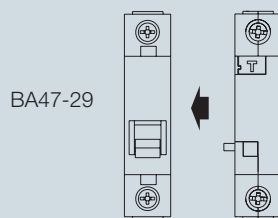


- Используется как сигнальный контакт и даёт информацию об автоматическом выключении устройства защиты при перегрузке или КЗ;
- Используется для автоматических выключателей ВА47-29;
- Возможность установки только с левой стороны;
- При использовании совместно с блок-контактом обязательно устанавливать только первым к автоматическому выключателю.

Расцепитель независимый РН-47



ГОСТ IEC 60947-6-2
IEC 60947-6-2



Аттестация

ЕАС

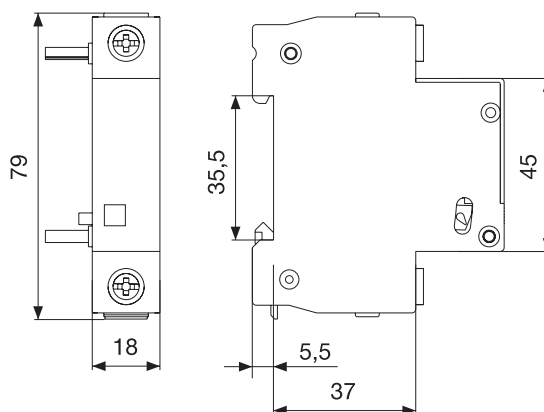
Применение



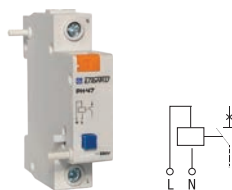
Технические характеристики

Номинальное напряжение U_n	(В)	AC 230
Время размыкания, не более	(мс)	10
Механическая/электрическая износостойкость	(циклов ВО)	20000/10000
Степень защиты		IP20
Рабочая температура	(°C)	от -40 до +55
Температура хранения	(°C)	от -55 до +55
Ввод кабеля сечением	(мм ²)	2,5/4
Момент затяжки винтов	(Н·м)	3,5
Количество модулей шириной 18 мм		1
Положение установки		справа
Масса	(г)	65

Габаритные и установочные размеры



Расцепитель независимый РН-47



U_n (В)	Артикул	Упаковка
AC 230	1 Мод. RN-47	10

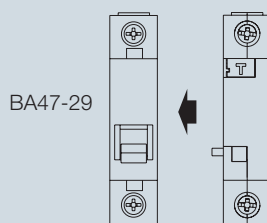


- Позволяет дистанционно выключать автоматические выключатели с помощью кнопок или любого другого устройства управления;
- Используется для автоматических выключателей ВА47-29;
- Возможность установки только с правой стороны.

Расцепитель минимального и максимального напряжений PMM-47



ГОСТ IEC 60947-6-2
IEC 60947-6-2



Аттестация

EAC

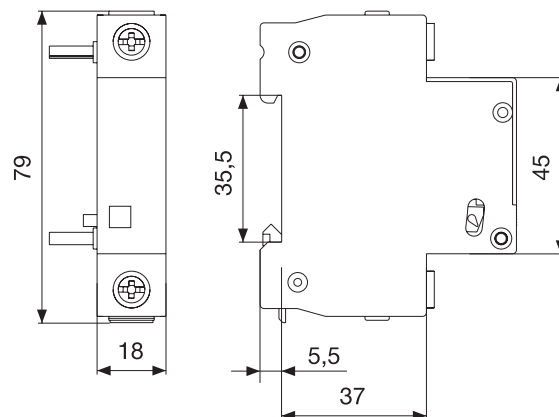
Применение



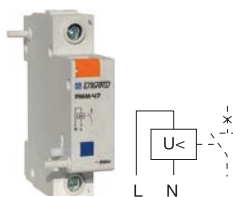
Технические характеристики

Номинальное напряжение U_n	(В)	AC 230
Время размыкания, не более	(мс)	10
Напряжение отключения, мин./макс.	(В)	170/270
Механическая/электрическая износостойкость	(циклов ВО)	4000/2000
Степень защиты		IP20
Рабочая температура	(°C)	от -40 до +55
Температура хранения	(°C)	от -55 до +55
Ввод кабеля сечением	(мм ²)	2,5/4
Момент затяжки винтов	(Н·м)	3,5
Количество модулей шириной 18 мм		1
Положение установки		справа
Масса	(г)	65

Габаритные и установочные размеры



Расцепитель минимального и максимального напряжений PMM-47



U_n (В)	Артикул	Упаковка
	1 Мод.	
AC 230	RMM-47	10



- Позволяет выключать автоматические выключатели в случае, если электропитание понижается до 170 В или повышается свыше 270 В;
- Используется для автоматических выключателей ВА47-29;
- Возможность установки только с правой стороны.

Лампа сигнальная Z06-SL



ГОСТ IEC 60947-5-1
IEC 60947-5-1

Аттестация

EAC

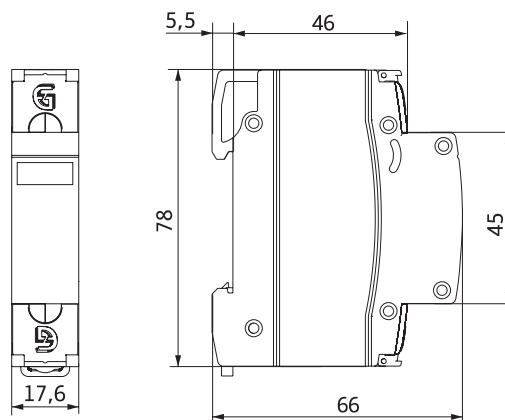
Применение



Технические характеристики

Номинальное напряжение U_n	(В)	AC 230
Собственное потребление	(мА)	2,2
Цвет светофильтра		Красный, зелёный, жёлтый
Рабочая температура	(°C)	от -40 до +55
Температура хранения	(°C)	от -55 до +55
Степень защиты		IP20
Ввод кабеля сечением	(мм ²)	6
Масса	(г)	45

Габаритные и установочные размеры



Лампа сигнальная Z06-SL



U_n (В)	Цвет индикации	Артикул	Упаковка
		1 Мод.	
AC 230	Красный, зелёный, жёлтый	Z-06-SL	12



- Для визуального контроля состояния сети и положения контактов устройств защиты;
- Световая индикация;
- Комплектуется светофильтрами трех цветов.

Индикатор фаз Z06-SF

01



ГОСТ IEC 60947-5-1
IEC 60947-5-1

Аттестация

EAC

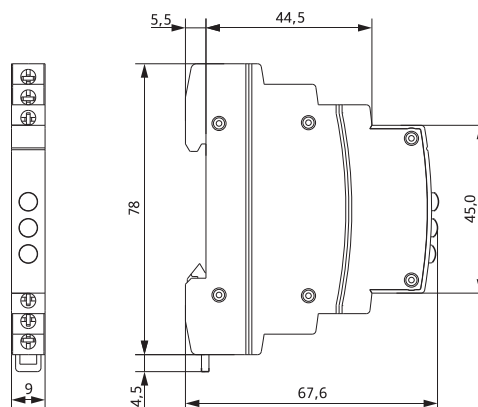
Применение



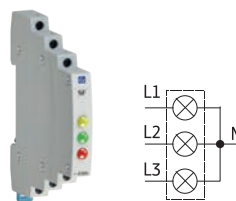
Технические характеристики

Номинальное напряжение U_n	(В)	АС 230/полюс
Собственное потребление	(мА)	2,2
Цвета индикации фаз		Красный, зелёный, жёлтый
Рабочая температура	(°C)	-40 до +55
Температура хранения	(°C)	-55 до +55
Степень защиты		IP20
Ввод кабеля сечением	(мм ²)	2,5
Масса	(г)	70

Габаритные и установочные размеры



Индикатор фаз Z06-SF



U_n (В)	Цвет индикации	Артикул	Упаковка
230	Красный, зелёный, жёлтый	0,5 Мод. Z-06-SF	24



- Для визуального контроля наличия напряжения в каждой из фаз цепи;
- Световая индикация;
- Для индикации напряжения используются светодиоды.

Звонок Z06-B



ГОСТ Р 7220

Аттестация

EAC

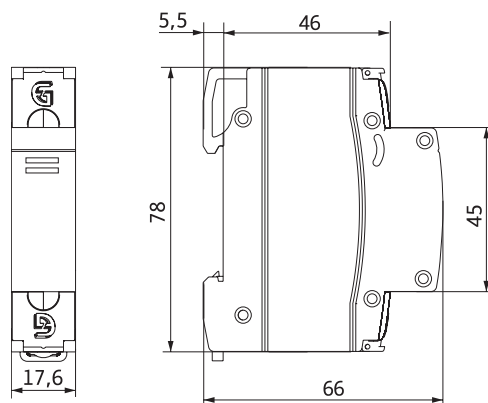
Применение



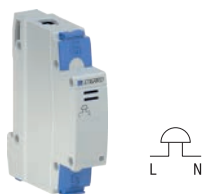
Технические характеристики

Номинальное напряжение Un	(В)	АС 230
Громкость звука	(дБ)	85-90
Рабочая температура	(°С)	от -40 до +55
Температура хранения	(°С)	от -55 до +55
Степень защиты		IP20
Ввод кабеля сечением	(мм ²)	6
Масса	(г)	70

Габаритные и установочные размеры



Звонок Z06-B



Un (В)	Артикул	Упаковка
АС 230	1 Мод. Z-06-B	12



- Для звуковой сигнализации возникновения аварийных ситуаций в цепях переменного тока;
- Звуковая индикация;
- Громкость звука - 85-90 дБ.

Модульные розетки Z06-S и Z06-ES

01



ГОСТ 51322.1

Аттестация

EAC

Применение



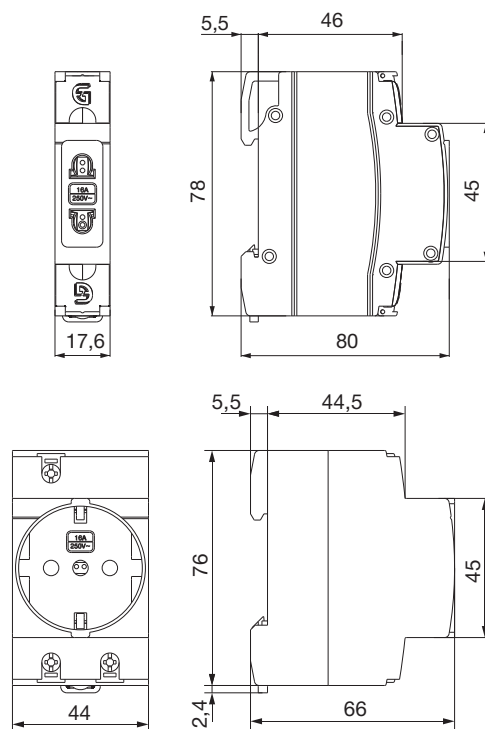
Технические характеристики

Тип		Z06-S	Z06-ES
Номинальный ток In	(A)	16	16
Номинальное напряжение Un	(В)	АС 250	АС 250
Подключение		1P+N	1P+N+PE
Рабочая температура	(°C)	от -40 до +55	от -40 до +55
Температура хранения	(°C)	от -55 до +55	от -55 до +55
Степень защиты		IP20	IP20
Ввод кабеля сечением	(мм ²)	10	10
Масса	(г)	50	85



- Для подключения низковольтного оборудования к электросети переменного тока;
- Позволяют подключать в цепь устройства немодульного исполнения в электрических шкафах;
- Модульная розетка Z06-ES имеет заземляющие контакты.

Габаритные и установочные размеры



Модульные розетки Z06-S и Z06-ES



Un (В)	In (А)	Артикул	Упаковка	Артикул	Упаковка
		1P+N, 1 Мод.		1P+N+PE, 2,5 Мод.	
АС 250	16	Z-06-S	12	Z-06-ES	5



ГОСТ Р 50030.4.1
IEC 60947-4-1
ГОСТ Р 51731
IEC 61095

Аттестация

ЕАС

Применение



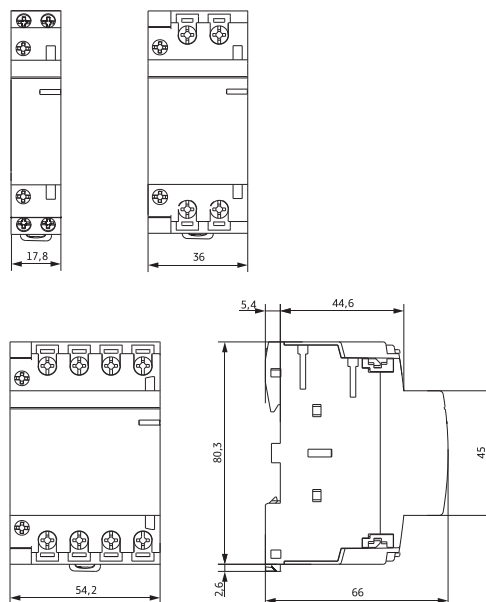
Технические характеристики

Номинальное рабочее напряжение U_n	(В)	AC 230/400
Номинальный ток I_n	(А)	16-63
Номинальная частота	(Гц)	50-60
Категория применения		AC-1/ AC-7a
Макс. частота электрической коммутации	(циклов/ч)	300
Номинальное напряжение изоляции U_i	(В)	500
Напряжение катушки управления U_c	(В)	AC 230
Количество модулей		1, 2, 3
Главные контакты		2НО, 4НО
Степень защиты		IP20
Рабочая температура	(°C)	от -40 до +55
Температура хранения	(°C)	от -55 до +55
Ввод кабеля сечением	мин макс	1x1,5 1x25 или 2x10
Момент затяжки	главных контактов выводов катушки	1,2-2,5 0,8
Масса	(г/модуль)	70

Номинальная мощность

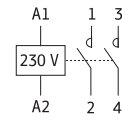
Номинальный рабочий ток I_n		(А)	16	20	25	32	40	50	63
Номинальная мощность при $\cos\phi=0,8$	230 В 400 В	(кВт)	2,9 8,9	3,7 11,1	4,6 13,8	17,7	22,1	27,7	34,9

Габаритные и установочные размеры



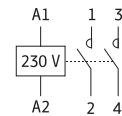
- Положение контактов отслеживается с помощью флажка индикатора;
- Применяются для управления нагрузкой в цепи переменного тока: включают и выключают свет, тепловое оборудование и т.д.

Модульные контакторы MC06



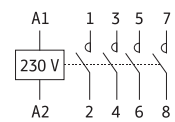
In (A)	Un (B)	Комбинация контактов	Uc (B)	Артикул	Упаковка
				1 Мод.	
16	AC 230	2NO	AC 230	MC06-120-16	12
20	AC 230	2NO	AC 230	MC06-120-20	12
25	AC 230	2NO	AC 230	MC06-120-25	12
32	-	-	-	-	-
40	-	-	-	-	-
50	-	-	-	-	-
63	-	-	-	-	-

Модульные контакторы MC06



In (A)	Un (B)	Комбинация контактов	Uc (B)	Артикул	Упаковка
				2 Мод.	
16	AC 400	2NO	AC 230	MC06-220-16	6
20	AC 400	2NO	AC 230	MC06-220-20	6
25	AC 400	2NO	AC 230	MC06-220-25	6
32	AC 400	2NO	AC 230	MC06-220-32	6
40	AC 400	2NO	AC 230	MC06-220-40	6
50	AC 400	2NO	AC 230	MC06-220-50	6
63	AC 400	2NO	AC 230	MC06-220-63	6

Модульные контакторы MC06



In (A)	Un (B)	Комбинация контактов	Uc (B)	Артикул	Упаковка
				3 Мод.	
16	AC 400	4 NO	AC 230	MC06-340-16	1
20	AC 400	4 NO	AC 230	MC06-340-20	1
25	AC 400	4 NO	AC 230	MC06-340-25	1
32	AC 400	4 NO	AC 230	MC06-340-32	1
40	AC 400	4 NO	AC 230	MC06-340-40	1
50	AC 400	4 NO	AC 230	MC06-340-50	1
63	AC 400	4 NO	AC 230	MC06-340-63	1

Устройства защиты от импульсных перенапряжений (УЗИП)

VP



ГОСТ Р 51992
IEC 61643-1

Аттестация

ЕАС

Применение



Технические характеристики

Класс испытаний УЗИП в соответствии с ГОСТ Р 51992			II, III
Вид защиты			L/PE
Уровень напряжения защиты U_p		(кВ)	1,2-2
Допустимый ток короткого замыкания I_p		(кА)	6-50
Номинальное напряжение системы U_0 для полюсов	1, 2	(В)	275
	3, 4		440
Временное перенапряжение U_t для полюсов	1, 2	(В/5 сек)	335
	3, 4		580
Время срабатывания t_A		(нсек)	<25
Степень защиты			IP20
Рабочая температура		(°C)	от -40 до +70
Ввод кабеля макс. сечением	жесткий одножильный	(мм ²)	25
	гибкий многожильный		16
Срок эксплуатации		(часы)	100000
Количество полюсов			1, 2, 3, 4
Масса		(г/полюс)	90

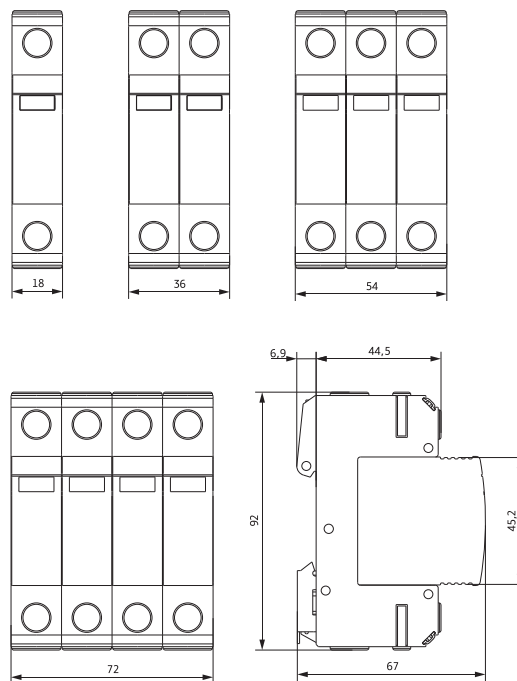
Для УЗИП II класса:		
Номинальный разрядный ток $I_n(8/20)$	(кА)	5-30
Максимальный разрядный ток $I_{max}(8/20)$	(кА)	10-60

Для УЗИП III класса:		
Испытательный импульс L/PEN U_{oc}	(кВ)	6

Контакты дистанционной сигнализации (при наличии)

Сечение проводника	(мм ²)	0,75
Максимальный коммутируемый ток AC	(А)	0,5
Максимальное коммутируемое напряжение AC	(В)	250

Габаритные и установочные размеры

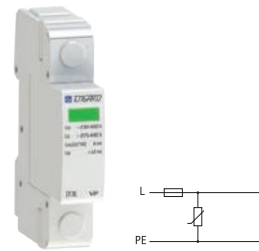


- Применяются для защиты электрооборудования при прямом или косвенном воздействии грозových перенапряжений;

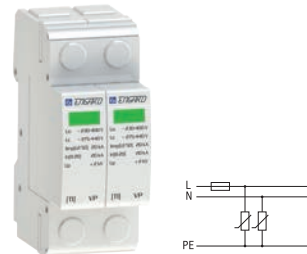
- Имеют съемный варисторный блок;

- Могут комплектоваться контактами дистанционной сигнализации.

УЗИП VP - II класс испытаний



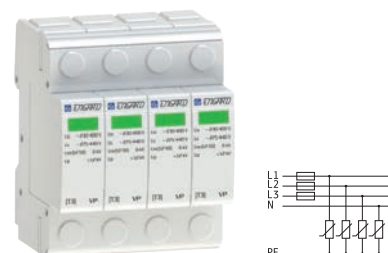
In (8/20) (kA)	I _{max} (8/20) (kA)	U _p (kV)	I _p (kA)	Артикул	Упаковка
5	10	1,5	25	1P, 1 Мод. VP-12-10	4
20	40	1,5	25	VP-12-40	4
30	60	1,8	25	VP-12-60	4



In (8/20) (kA)	I _{max} (8/20) (kA)	U _p (kV)	I _p (kA)	Артикул	Упаковка
5	10	1,5	25	2P, 2 Мод. VP-22-10	3
20	40	1,5	25	VP-22-40	3
30	60	1,8	25	VP-22-60	3



In (8/20) (kA)	I _{max} (8/20) (kA)	U _p (kV)	I _p (kA)	Артикул	Упаковка
5	10	1,5	25	3P, 3 Мод. VP-32-10	1
20	40	1,5	25	VP-32-40	1
30	60	1,8	25	VP-32-60	1



In (8/20) (kA)	I _{max} (8/20) (kA)	U _p (kV)	I _p (kA)	Артикул	Упаковка
5	10	1,5	25	4P, 4 Мод. VP-42-10	1
20	40	1,5	25	VP-42-40	1
30	60	1,8	25	VP-42-60	1



ГОСТ IEC 60947-3
IEC 60947-3

Аттестация

ЕАС

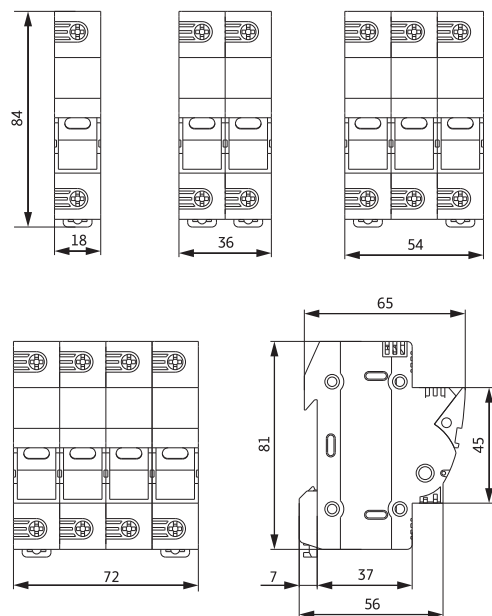
Применение



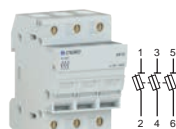
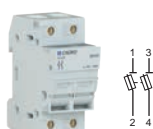
Технические характеристики

Максимальный номинальный ток плавкой вставки	(А)	32
Габарит плавкой вставки	(мм)	10,3x38
Номинальное напряжение AC Un	(В)	230/400
Частота	(Гц)	50-60
Номинальное напряжение изоляции	(В)	690
Категория применения		АС-20В (нельзя включать под нагрузкой)
Степень защиты		IP20
Рабочая температура	(°C)	от -40 до +55
Температура хранения	(°C)	от -55 до +55
Степень загрязнения		3
Ввод гибкого/жесткого кабеля сечением	мин макс (мм ²)	0,33/0,75 6/10
Момент затяжки винтов	(Н·м)	2
Количество полюсов		1, 2, 3, 4
Масса с плавкой вставкой	(г/полюс)	60

Габаритные и установочные размеры



Разъединители ZDF03



Совместимые плавкие предохранители	Артикул	Упаковка	Артикул	Упаковка	Артикул	Упаковка	Артикул	Упаковка
	1P, 1 Мод.		2P, 2 Мод.		3P, 3 Мод.		4P, 4 Мод.	
FC03	ZDF03-1	12	ZDF03-2	6	ZDF03-3	4	ZDF03-4	3

Плавкие предохранители цилиндрические FC03



ГОСТ IEC 60269-1

Аттестация

EAC

Применение



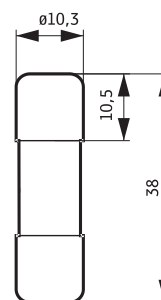
Технические характеристики

Номинальный ток I_n	(A)	2-32
Рабочее напряжение AC U_e	(B)	500
Частота	(Гц)	50-60
Габарит	(мм)	10,3x38
Тип защиты		gG, aM
Номинальная отключающая способность I_{cn}	(кA)	120

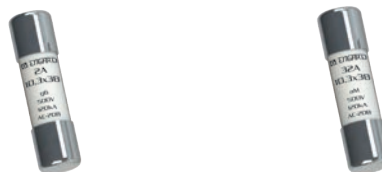
Максимальная рассеиваемая мощность

Тип защиты	I_{th}	P_{max}
gG	32 A	3,5 Вт
aM	25 A	3,5 Вт

Габаритные и установочные размеры



Плавкие предохранители цилиндрические FC03



I_n (A)	U_e (B)	I_{cn} (кA)	Артикул тип gG	Артикул тип aM	Упаковка
2	500	120	FC03-g-02	FC03-a-02	20
4	500	120	FC03-g-04	FC03-a-04	20
6	500	120	FC03-g-06	FC03-a-06	20
8	500	120	FC03-g-08	FC03-a-08	20
10	500	120	FC03-g-10	FC03-a-10	20
16	500	120	FC03-g-16	FC03-a-16	20
20	500	120	FC03-g-20	FC03-a-20	20
25	500	120	FC03-g-25	FC03-a-25	20
32	500	120	FC03-g-32	FC03-a-32	20

Разъединители ZDF06



ГОСТ IEC 60947-3
IEC 60947-3

Аттестация



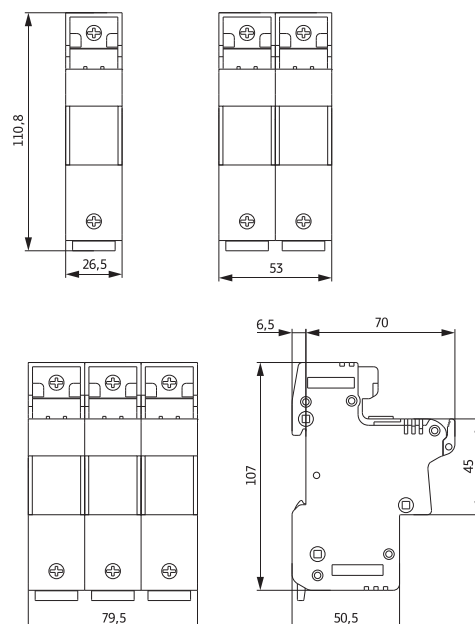
Применение



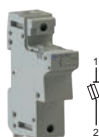
Технические характеристики

Максимальный номинальный ток плавкой вставки	(А)	63
Габарит плавкой вставки	(мм)	14x51
Номинальное напряжение AC Un	(В)	230/400
Частота	(Гц)	50-60
Номинальное напряжение изоляции	(В)	690
Категория применения		АС-20В (нельзя включать под нагрузкой)
Степень защиты		IP20
Рабочая температура	(°С)	от -40 до +55
Температура хранения	(°С)	от -55 до +55
Степень загрязнения		3
Ввод гибкого/жесткого кабеля сечением	мин макс (мм ²)	2,5 25
Момент затяжки винтов	(Н·м)	3,5
Количество полюсов		1, 2, 3
Масса с плавкой вставкой	(г/полюс)	250

Габаритные и установочные размеры



Разъединители ZDF06



Совместимые плавкие предохранители	Артикул	Упаковка	Артикул	Упаковка	Артикул	Упаковка
FC06	1P 1,5 Мод. ZDF06-1	12	2P 3 Мод. ZDF06-2	6	3P 4,5 Мод. ZDF06-3	4

Плавкие предохранители цилиндрические FC06

01



ГОСТ IEC 60269-1

Аттестация

EAC

Применение



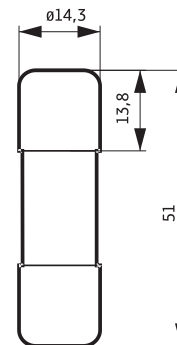
Технические характеристики

Номинальный ток I_n	(A)	10-63
Рабочее напряжение AC U_e	(B)	400-690
Частота	(Гц)	50-60
Габарит	(мм)	14x51
Тип защиты		gG, aM
Номинальная отключающая способность I_{cp}	(kA)	80, 120

Максимальная рассеиваемая мощность

Тип защиты	I_{th}	P_{max}
gG	50 A	5 Вт
aM	50 A	3 Вт

Габаритные и установочные размеры



Плавкие предохранители цилиндрические FC06



I_n (A)	U_e (B)	I_{cp} (kA)	Артикул тип gG	Артикул тип aM	Упаковка
10	690	80	FC06-g-10	FC06-a-10	10
16	690	80	FC06-g-16	FC06-a-16	10
20	690	80	FC06-g-20	FC06-a-20	10
25	690	80	FC06-g-25	FC06-a-25	10
32	690	120	FC06-g-32	FC06-a-32	10
40	690	120	FC06-g-40	FC06-a-40	10
50	690	120	FC06-g-50	FC06-a-50	10
63	690	120	FC06-g-63	FC06-a-63	10

Выключатели нагрузки SL06



ГОСТ IEC 60947-3
IEC 60947-3

Аттестация



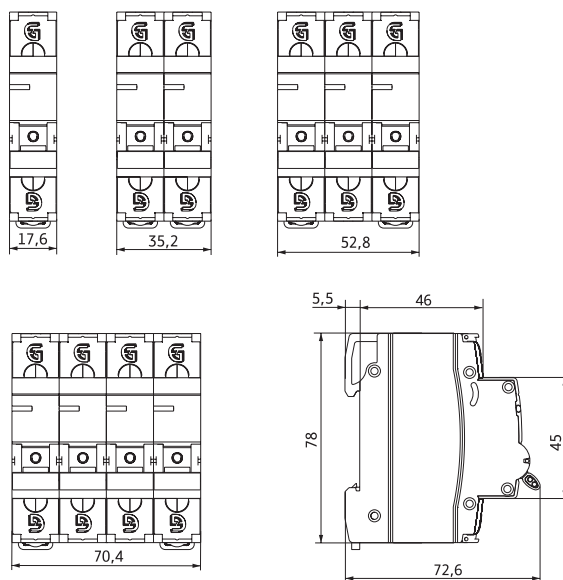
Применение



Технические характеристики

Номинальный ток	(А)	25, 40, 63
Частота	(Гц)	50-60
Номинальное напряжение AC Un	(В)	230/400
Номинальное напряжение изоляции	(В)	500
Импульсное выдерживаемое напряжение	(кВ)	4
Категория применения		AC-22A
Износостойкость механическая/электрическая		20000/10000
Степень защиты		IP20
Рабочая температура	(°C)	от -40 до +55
Температура хранения	(°C)	от -55 до +55
Ввод гибкого/жесткого кабеля сечением	мин	0,75/1
	макс	25/35
Момент затяжки винтов	(Н·м)	2,5
Полюса		1, 2, 3, 4
Масса	(г/полюс)	85

Габаритные и установочные размеры



Выключатели нагрузки SL06



In (A)	Артикул	Упаковка	Артикул	Упаковка	Артикул	Упаковка	Артикул	Упаковка
	1P 1 Мод.		2P 2 Мод.		3P 3 Мод.		4P 4 Мод.	
20	SL06-1-20	12	SL06-2-20	6	SL06-3-20	4	SL06-4-20	3
25	SL06-1-25	12	SL06-2-25	6	SL06-3-25	4	SL06-4-25	3
32	SL06-1-32	12	SL06-2-32	6	SL06-3-32	4	SL06-4-32	3
40	SL06-1-40	12	SL06-2-40	6	SL06-3-40	4	SL06-4-40	3
63	SL06-1-63	12	SL06-2-63	6	SL06-3-63	4	SL06-4-63	3

Выключатели нагрузки SL13

01



ГОСТ IEC 60947-3
IEC 60947-3

Аттестация

EAC

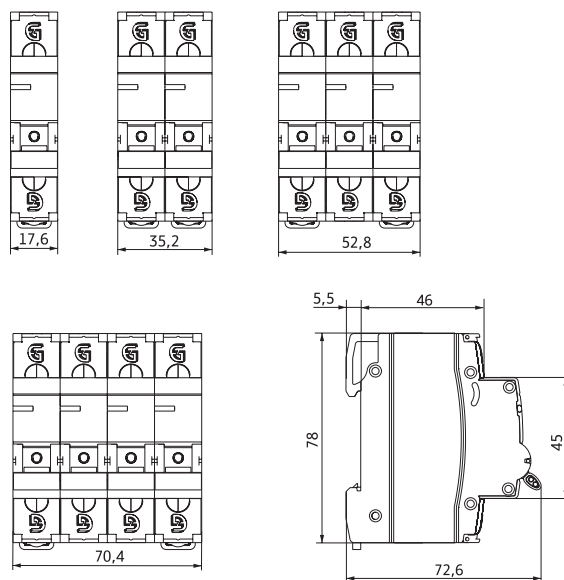
Применение



Технические характеристики

Номинальный ток	(А)	80, 100, 125
Частота	(Гц)	50-60
Номинальное напряжение AC Un	(В)	230/400
Номинальное напряжение изоляции	(В)	500
Импульсное выдерживаемое напряжение	(кВ)	4
Категория применения		AC-22A
Износостойкость механическая/электрическая		20000/10000
Степень защиты		IP20
Рабочая температура	(°C)	от -40 до +55
Температура хранения	(°C)	от -55 до +55
Ввод гибкого/жесткого кабеля сечением	мин	10/16
	макс	35/50
Момент затяжки винтов	(Н·м)	2,5
Полюса		1, 2, 3, 4
Масса	(г/полюс)	95

Габаритные и установочные размеры

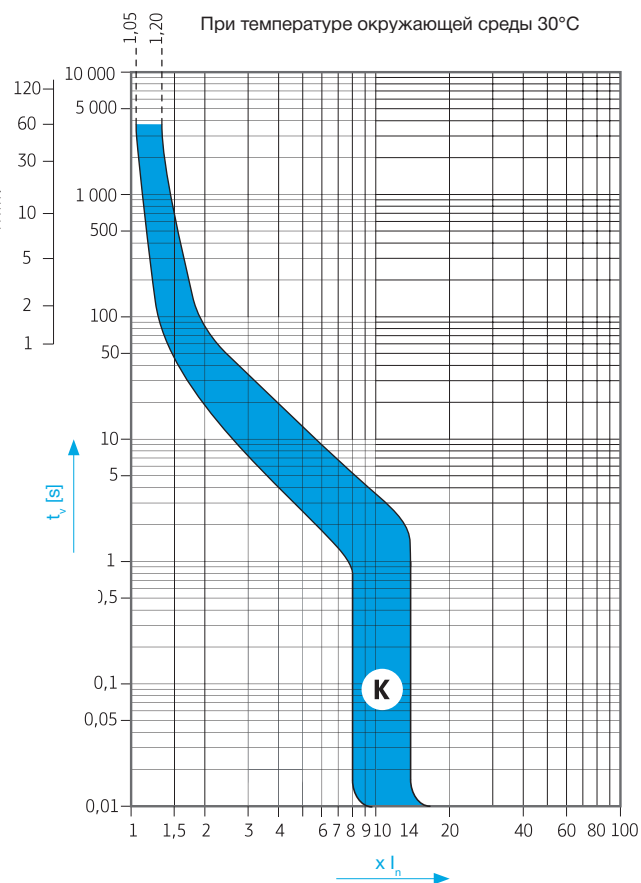
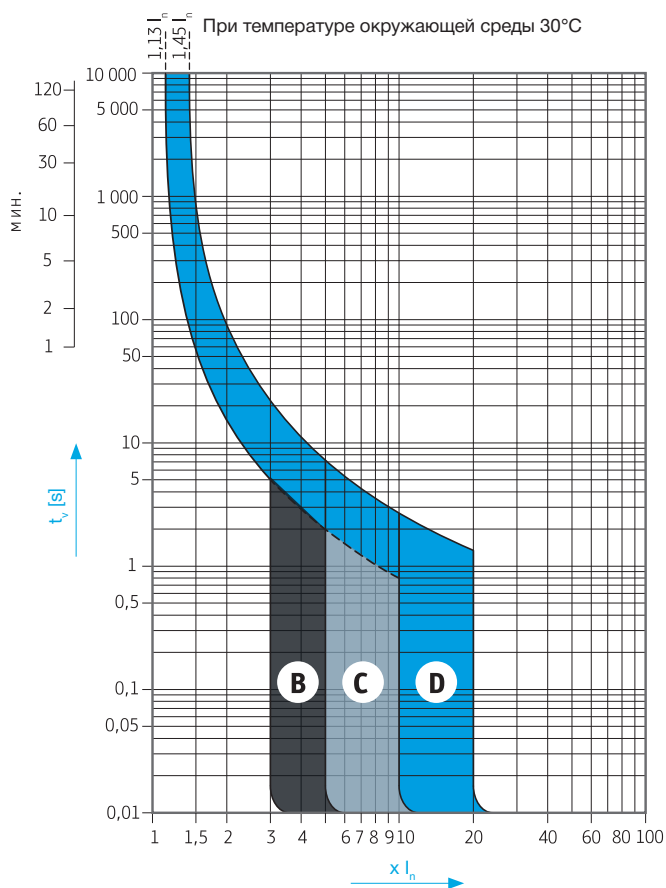


Выключатели нагрузки SL13

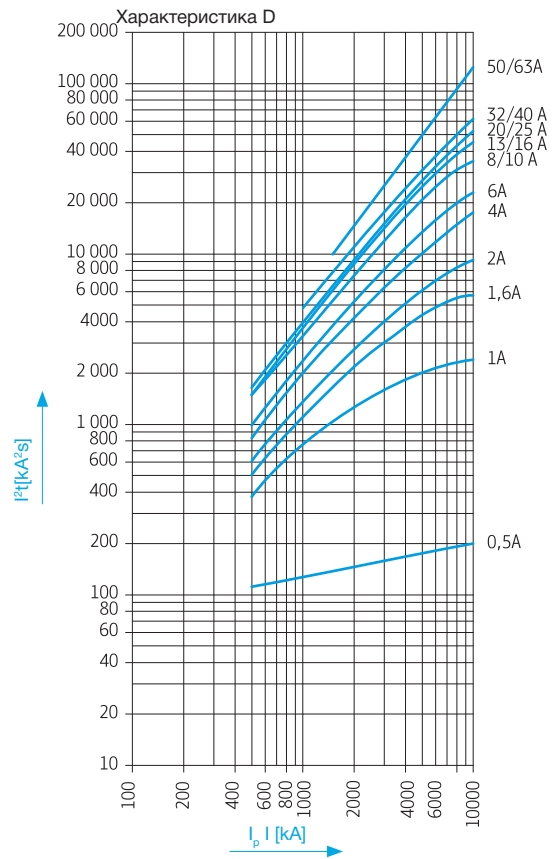
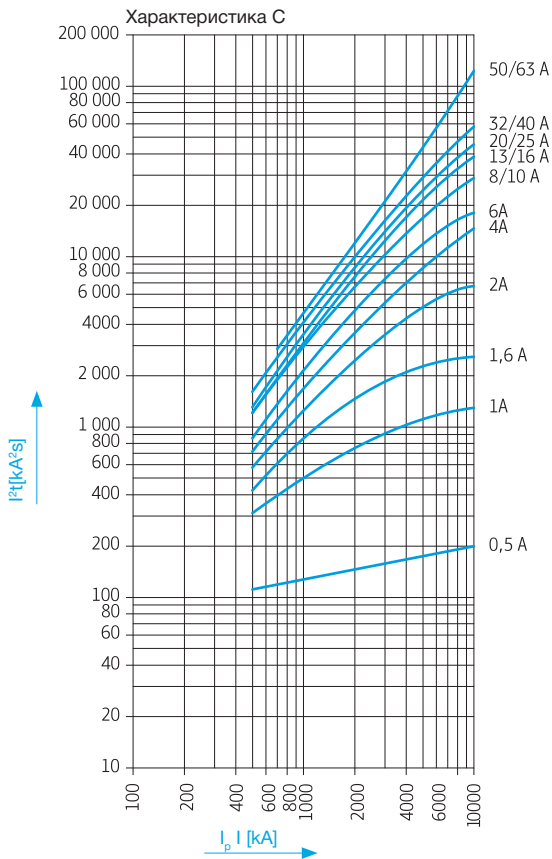
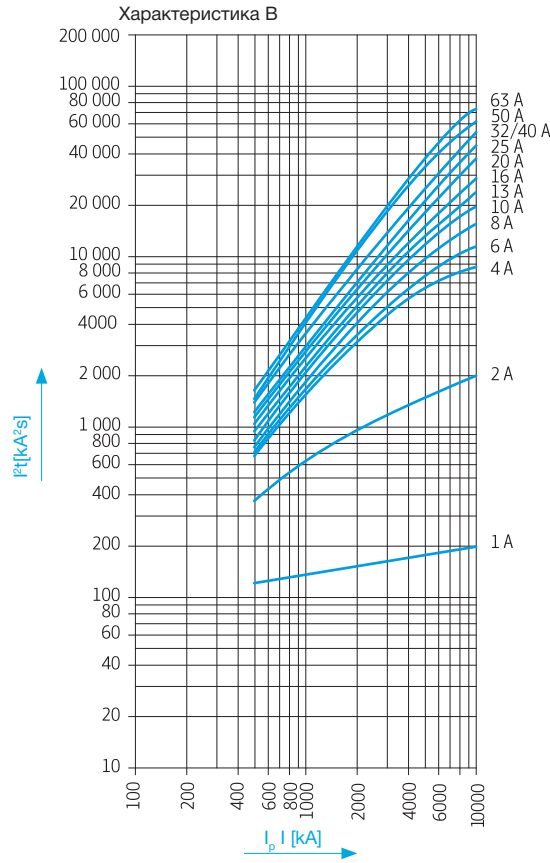


In (A)	Артикул	Упаковка	Артикул	Упаковка	Артикул	Упаковка	Артикул	Упаковка
	1P 1 Мод.		2P 2 Мод.		3P 3 Мод.		4P 4 Мод.	
80	SL13-1-80	12	SL13-2-80	6	SL13-3-80	4	SL13-4-80	3
100	SL13-1-100	12	SL13-2-100	6	SL13-3-100	4	SL13-4-100	3
125	SL13-1-125	12	SL13-2-125	6	SL13-3-125	4	SL13-4-125	3

ХАРАКТЕРИСТИКИ СРАБАТЫВАНИЯ ЗАЩИТЫ



ХАРАКТЕРИСТИКИ I²T



СОДЕРЖАНИЕ

ВОЗДУШНЫЕ АВТОМАТИЧЕСКИЕ ВЫКЛЮЧАТЕЛИ E5K	СТР. 57
СИЛОВЫЕ АВТОМАТИЧЕСКИЕ ВЫКЛЮЧАТЕЛИ В ЛИТОМ КОРПУСЕ BA88	СТР. 76
ДОПОЛНИТЕЛЬНОЕ ОБОРУДОВАНИЕ ДЛЯ АВТОМАТИЧЕСКИХ ВЫКЛЮЧАТЕЛЕЙ В ЛИТОМ КОРПУСЕ BA88	СТР. 85
СИЛОВЫЕ АВТОМАТИЧЕСКИЕ ВЫКЛЮЧАТЕЛИ В ЛИТОМ КОРПУСЕ С РЕГУЛИРУЕМЫМИ РАСЦЕПИТЕЛЯМИ E2KR	СТР. 92
ДОПОЛНИТЕЛЬНОЕ ОБОРУДОВАНИЕ ДЛЯ АВТОМАТИЧЕСКИХ ВЫКЛЮЧАТЕЛЕЙ В ЛИТОМ КОРПУСЕ E2KR	СТР. 102
ВЫКЛЮЧАТЕЛИ-РАЗЪЕДИНИТЕЛИ ОТКРЫТЫЕ BP32	СТР. 113
ВЫКЛЮЧАТЕЛИ-РАЗЪЕДИНИТЕЛИ ЗАКРЫТЫЕ ВНК	СТР. 120
ВЫКЛЮЧАТЕЛИ-РАЗЪЕДИНИТЕЛИ ОТКИДНЫЕ ПВР	СТР. 124
НОЖЕВЫЕ ПЛАВКИЕ ПРЕДОХРАНИТЕЛИ ППН	СТР. 128
УСТРОЙСТВА АВТОМАТИЧЕСКОГО ВВОДА РЕЗЕРВА С ЭЛЕКТРОННЫМ КОНТРОЛЛЕРОМ ATS01E	СТР. 138
УСТРОЙСТВА АВТОМАТИЧЕСКОГО ВВОДА РЕЗЕРВА ATS02	СТР. 143
УСТРОЙСТВА АВТОМАТИЧЕСКОГО ВВОДА РЕЗЕРВА ATS03	СТР. 146
РЕВЕРСИВНЫЕ ВЫКЛЮЧАТЕЛИ-РАЗЪЕДИНИТЕЛИ С БЛОКОМ АВР ETS01	СТР. 150
РЕВЕРСИВНЫЕ ВЫКЛЮЧАТЕЛИ-РАЗЪЕДИНИТЕЛИ С БЛОКОМ АВР ETS02	СТР. 156



Силовые автоматические выключатели ENGARD™ имеют все необходимые аксессуары для адаптации к изменяющимся потребностям клиента. Дополнительное оборудование для автоматических выключателей в литом корпусе широко представлено для всех типоразмеров и поставляется отдельно. Воздушные автоматические выключатели уже оснащены всеми необходимыми устройствами для обеспечения дистанционной защиты и контроля электрических цепей.



Постоянное контактное давление и надежность контактных соединений автоматических выключателей ENGARD™ обеспечивается благодаря силовым выводам тарельчатых шайб и болтов класса прочности 8.8. Безопасность эксплуатации автоматических выключателей гарантирует надежная конструкция механизмов расцепления. Воздушные выключатели, кроме селективной защиты, обладают также функцией измерения и передачи данных.



В конструкции плавких ножевых предохранителей ENGARD™ соблюдены все требования высоких стандартов безопасности. Так, плавкий элемент предохранителя имеет узкие участки и оловянную напайку для надежного и быстрого размыкания неисправной цепи в случае перегрузки или короткого замыкания, а кварцевый мелкодисперсный беспримесный наполнитель обеспечивает эффективное гашение электрической дуги.



Конструкция корпуса и контактной системы выключателей-разъединителей ENGARD™ обеспечивает двойной видимый разрыв цепи, а дугогасительная система гарантирует эффективное гашение электрической дуги при коммутации нагрузок и защиту контактов от преждевременного износа, что полностью соответствует требованиям российских ГОСТ и международным стандартам IEC.

СИЛОВОЕ ОБОРУДОВАНИЕ



РАСШИФРОВКА

XX - XX X XXX XXX

Модель	Типоразмер корпуса по максимальному номинальному току	Класс отключающей способности	Номинальный ток расцепителя	Расцепитель
ВА88 - автоматические выключатели в литом корпусе;	ВА88: 31 - 100 А ; 35 - 250 А ; 37 - 400 А ; 39 - 630 А ;	B - 25 кА; S - 35 кА ;	От 16 до 6300 А	TMR - термомангнитный; ER2 - электронный с 2-мя регулировками; ER3 - электронный с 3-мя регулировками; ER5 - базовый электронный для воздушного выключателя; ER5M - электронный для воздушного выключателя с функцией передачи данных. ER5C - электронный морозостойчивого исполнения
E2KR - автоматические выключатели в литом корпусе с регулируемым расцепителем;	E2KR: 3 - 250 А ; 6 - 630 А ; 16 - 1600 А ;	N - 50 кА; H - 65 кА;		
E5K - воздушные автоматические выключатели.	E5K: 1 - 2000 А ; 2 - 3200 А ; 3 - 4000 А ; 4 - 6300 А ;	F - 80 кА; P - 85 кА; L - 100 кА; V - 120 кА; W - 150 кА.		

XX-XX X X X X X X X - XXX

Модель	Типоразмер корпуса по току	Тип рукоятки управления ¹	Количество полюсов и направлений	Дугогасительные камеры ¹	Тип и способ присоединение проводников ¹	Расположение рукоятки ²	Дополнительные контакты ¹	Условный тепловой ток
BP32-выключатели-разъединители открытые;	31 - 100 А ; 35 - 250 А ; 37 - 400 А ;	A - несъемная;	1 - 1P на 1 напр.;	0 - нет;	1 - параллельно плоскости монтажа;	0 - нет;	0 - нет;	63 - 63 А ; 100 - 100 А ; 125 - 125 А ; 160 - 160 А ; 250 - 250 А ; 400 - 400 А ; 630 - 630 А ; 800 - 800 А .
ВНК-выключатели-разъединители закрытые;	39 - 630 А .	B - съемная.	2 - 2P на 1 напр.;	1 - имеются.	2 - перпендикулярно плоскости монтажа;	2 - сбоку;	1 - имеются.	
ПВР - выключатели-разъединители откидные.			3 - 3P на 1 напр.;		3 - ввод параллельно плоскости монтажа, вывод перпендикулярно плоскости монтажа;			
			4 - 4P на 1 напр.;		4 - ввод параллельно плоскости монтажа, вывод перпендикулярно плоскости монтажа;	4 - передняя смещенная;		
			5 - 1P на 2 напр.;		4 - ввод перпендикулярно плоскости монтажа, вывод параллельно плоскости монтажа;	5 - боковая смещенная.		
			6 - 2P на 2 напр.;					
			7 - 3P на 2 напр.;					
			8 - 4P на 2 напр.;					

Примечания

1. Только для открытых выключателей-разъединителей BP-32;
2. Для откидных выключателей-разъединителей ПВР вместо типа рукоятки указывается габарит совместимой плавкой вставки (000, 00, 1, 2 и 3 по ГОСТ IEC 60269-1).

Классы отключающей способности

B	S	N	H	F	P	L	V	W
25 кА	35 кА	50 кА	65 кА	80 кА	85 кА	100 кА	120 кА	150 кА

Условные обозначения. Применение продукции



Жилые объекты



Административные объекты



Промышленные объекты

Воздушные автоматические выключатели E5K

02



ГОСТ Р 50030.2
IEC 60947-2

Аттестация



Применение



Технические характеристики

Типоразмер корпуса			E5K-1F	E5K-2L	E5K-3L	E5K-4V
Номинальный ток In		(A)	630-2000	2000-3200	4000	5000-6300
Номинальная частота		(Гц)	50-60			
Номинальное напряжение Ue		(В)	400/690			
Категория применения			B			
Номинальное напряжение изоляции Ui		(В)	1000			
Импульсное выдерживаемое напряжение Uimp		(кВ)	12			8
Предельная коммутационная способность Icu, при Ue	400	(кА)	80	100	120	
	690		50	65	85	
Рабочая коммутационная способность Ics		(%Icu)	75			
Номинальный кратковременный выдерживаемый ток Icw при Ue	400	(кА)	50	80	100	
	690		40	50	75	
Отношение n=Icm/Icu при Ue=400В			2,2			
Класс отключающей способности			F	L	V	
Модель расцепителя			ER5, ER5M, ER5C			
Время отключения, не более		(мс)	70			
Износостойкость электрическая при Ue	400	(циклов ВО)	6500	3000	500	
	690		3000	1500	500	
Износостойкость механическая		(циклов ВО)	15000	10000	4000	
Количество полюсов			3P/4P			
Степень защиты со стороны передней панели			IP20			
Исполнение по монтажу			Стационарный, Выкатной	Выкатной	Выкатной	
Расположение силовых выводов			Горизонтальное			
Масса, не более	Стационарный	(кг)	45	60	-	-
	Выкатной		76	98	240	336

Условия эксплуатации



Диапазон рабочих температур	Стандартное исполнение	От -5°C до +65°C
	Морозоустойчивое исполнение*	От -40°C до +65°C
Высота над уровнем моря	Не более 2000 м	
Допустимая влажность воздуха при температуре +40°C	Не более 50%	

Примечание:

* Автоматические выключатели морозоустойчивого исполнения поставляются только с расцепителем ER5C по специальному заказу.

• Выпускаются в корпусах 4-х типоразмеров в зависимости от номинального тока расцепителя: 630 - 2000, 2000 - 3200, 4000 и 5000-6300 А. Предельная коммутационная способность при номинальном напряжении 400 В – до 120 кА, рабочая коммутационная способность – 75 %Icu. Все необходимые аксессуары - дополнительные контакты, независимый расцепитель, электропривод взвода пружины и электромагнит включения - установлены в автоматический выключатель на заводе-изготовителе.

• Оснащены современными электронными расцепителями с ЖК-дисплеем, которые не только гарантируют полную защиту цепи от токов перегрузки, короткого замыкания, в том числе с выдержкой времени (селективная защита), и замыкания на землю, но также обладают дополнительными функциями, что обеспечивает полный контроль защищаемой цепи и открывает широкие возможности применения воздушных автоматических выключателей на объектах промышленного и гражданского строительства.

• Предназначены для использования в качестве вводных, секционных и распределительных аппаратов для коммутации и защиты генераторов, трансформаторов, двигателей, шин, кабелей.

• Выпускаются в выкатном и стационарном исполнениях. Выкатные аппараты смонтированы в специальной корзине, а стационарные крепятся непосредственно на монтажные профили шкафа.

Внешний вид и органы управления

Внешний вид

Выкатное исполнение

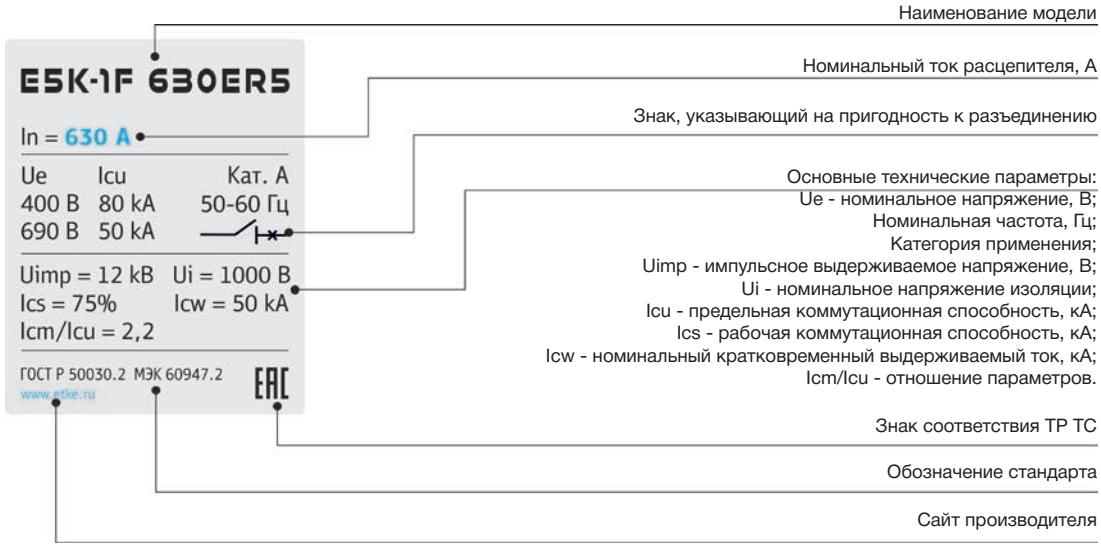


Стационарное исполнение



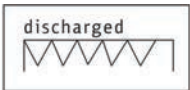
1	Клеммный блок цепи управления
2	Логотип производителя
3	Выдвижная корзина (только для выключателей выкатного исполнения)
4	Рычаг ручного взвода пружины
5	Кнопка отключения
6	Кнопка включения
7	Индикация положения главных контактов (ниже рисунок нужно заменить на цветное фото, файл «E5K_индикация»)
8	Индикация взвода пружины (ниже рисунок нужно заменить на цветное фото, файл «E5K_индикация»)
9	Блок электронного расцепителя
10	Табличка с маркировкой
11	Индикация положений корзины (только для выключателей выкатного исполнения)
12	Гнездо для установки рукоятки (только для выключателей выкатного исполнения)
13	Отсек для хранения рукоятки (только для выключателей выкатного исполнения)
14	Место установки навесного замка для блокировки положения корзины (только для выключателей выкатного исполнения)
15	Лицевая крышка
	В стандартной комплектации выключатель уже оснащен необходимыми аксессуарами, установленными под лицевой крышкой выключателя, для полного дистанционного управления:
	• Электромагнитами включения
	• Мотор-привод
	• Блок дополнительных контактов
	• Независимый расцепитель
16	Кронштейн для установки на монтажную панель (только для выключателей стационарного исполнения)

Маркировка



Индикация

Индикация взвода пружины



Пружина разряжена



Пружина взведена, выключатель готов к включению

Индикация положения главных контактов



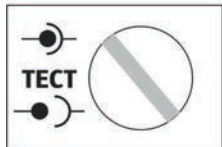
Выключатель отключен



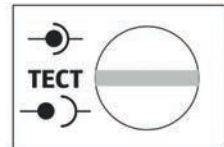
Выключатель включен

Индикация положений выкатной корзины

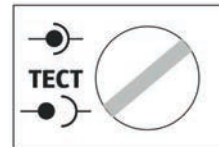
Положение "вкатоно"



Положение "испытание"

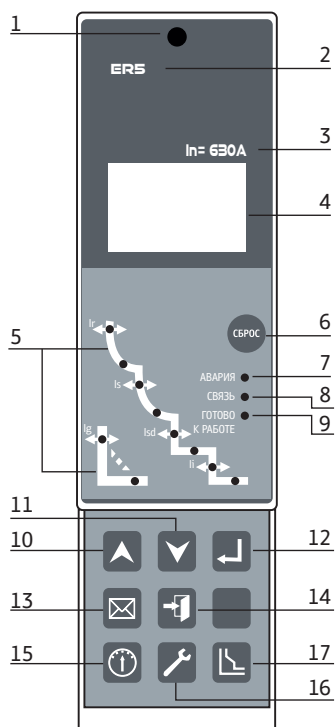


Положение "выкатоно"



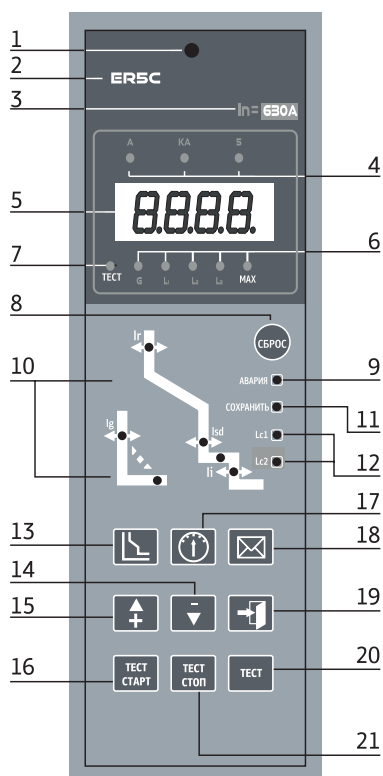
Электронные расцепители ER5, ER5M и ER5C

Внешний вид



Контроллеры ER5, ER5M

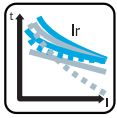
1	Кнопка механического сброса аварийного срабатывания
2	Наименование модели расцепителя
3	Номинальный ток расцепителя
4	ЖК-дисплей для моделей ER5, ER5M; Светодиодный 7-сегментный цифровой индикатор для модели ER5C
5	Кривые защиты
6	Кнопка "сброс" (выход из аварийного состояния)
7	Индикатор "авария" (красный)
8	Индикатор "связь" (зеленый)
9	Индикатор "готов к работе" (зеленый)
10	Кнопка "вверх"
11	Кнопка "вниз"
12	Кнопка "ввод"
13	Кнопка входа в меню "информация и статистика"
14	Кнопка "выход"
15	Кнопка входа в меню "измерение параметров цепи"
16	Кнопка входа в меню "настройка системных параметров"
17	Кнопка входа в меню "настройка параметров защиты"



Контроллер ER5C

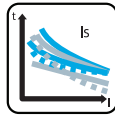
1	Кнопка механического сброса аварийного срабатывания
2	Наименование модели расцепителя
3	Номинальный ток расцепителя
4	Индикаторы единиц измерения просматриваемых параметров цепи
5	Светодиодный 7-сегментный цифровой индикатор
6	Индикаторы параметров цепи: G - ток замыкания на землю (в нейтрали N), L1 - ток в фазе A, L2 - ток в фазе B, L3 - ток в фазе C, MAX - максимальный ток в цепи
7	Индикатор режима тестирования контроллера;
8	Кнопка "сброс" (выход из аварийного состояния)
9	Индикатор "авария" (красный)
10	Кривые защиты
11	Индикатор сохранения установленных значений параметров
12	Индикаторы управления нагрузками Ис1 Ис2
13	Кнопка настройки параметров защиты
14	Кнопка "вниз"
15	Кнопка "вверх"
16	Кнопка запуска тестирования срабатывания защиты (TRIP)
17	Кнопка просмотра измеряемых токов в фазах A, B, C, N цепи
18	Кнопка доступа к информации о срабатывании защиты (аварийный ток и время задержки)
19	Кнопка сохранения установленных значений параметров
20	Кнопка перевода в режим тестирования
21	Кнопка остановки тестирования срабатывания защиты (NO TRIP)

Встроенные функции защиты



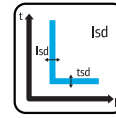
Защита от перегрузки с длительной выдержкой времени:

- имеет 6-ть различных типов кривых срабатывания;
- уставку защиты по току регулируется в диапазоне $(0,4-1) \cdot I_n$ с шагом $1A/2A^2$;
- имеется функция тепловой памяти от 15 минут до 3-х часов.



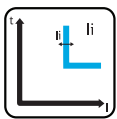
Защита от короткого замыкания с обратно-зависимой выдержкой времени¹:

- имеет 6-ть различных типов кривых срабатывания;
- уставку защиты по току регулируется в диапазоне $(1,5-15) \cdot I_r$ с шагом $1A/2A^2$;
- имеется функция тепловой памяти от 15 минут до 3-х часов.



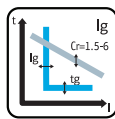
Селективная защита от короткого замыкания с короткой независимой выдержкой времени:

- уставка защиты по току регулируется в диапазоне $(1,5-15) \cdot I_r$ с шагом $1A/2A^2$;
- уставка по времени - $(0,1-1)$ сек. с шагом 0,1 сек.



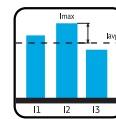
Мгновенная токовая отсечка при коротком замыкании:

- срабатывание без преднамеренной выдержки времени;
- уставка защиты по току регулируется в диапазоне $(2-25) \cdot I_n$ с шагом $1A/2A^2$.



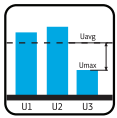
Защита от замыкания на землю:

- уставка защиты по току регулируется в диапазоне $(0,2-1) \cdot I_n$ с шагом $1A/2A^2$;
- независимая уставка времени выдержки - $(0,1-1)$ сек с шагом 0,1 сек.
- доступна установка срабатывания с обратно-зависимой выдержкой времени;
- доступна отдельная настройка аварийной сигнализации защиты без срабатывания для использования в цепях, где непрерывность работы является основным требованием.



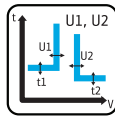
Защита от асимметрии фаз по току¹:

- срабатывание или только сигнализация с независимой выдержкой $(0,1-40)$ сек при превышении порогового значения в диапазоне 5-60%;
- для режима сигнализации возможно автоматическое отключение аварийного сигнала при восстановлении симметрии по току в фазах цепи;
- функцию можно отключить.



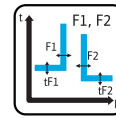
Защита от асимметрии фаз по напряжению¹:

- срабатывание или только сигнализация с независимой выдержкой $(0,2-60)$ сек при превышении порогового значения в диапазоне 2-30%;
- для режима сигнализации возможно автоматическое отключение аварийного сигнала при восстановлении симметрии по току в фазах цепи;
- функцию можно отключить.



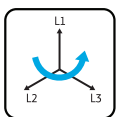
Защита от пониженного и повышенного напряжений^{1, 3}:

- срабатывание или только сигнализация с независимой выдержкой $(0,2-60)$ сек. при понижении/превышении напряжения в диапазоне $(100-1200)$ В;
- для режима сигнализации возможно автоматическое отключение аварийного сигнала при восстановлении линейного напряжения в цепи;
- функцию можно отключить.



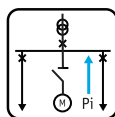
Защита от пониженной и повышенной частоты¹:

- срабатывание или только сигнализация с независимой выдержкой $(0,2-5)$ сек. при понижении/превышении частоты в диапазоне $(45-65)$ Гц;
- для режима сигнализации возможно автоматическое отключение аварийного сигнала при восстановлении частоты в цепи;
- функцию можно отключить.



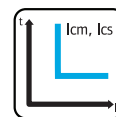
Защита последовательности чередования фаз¹:

- мгновенное срабатывание или только сигнализация при неверном чередовании фаз;
- функцию можно отключить.



Защита от обратной мощности¹:

- срабатывание с независимой выдержкой $(0,2-20)$ сек., когда суммарная активная мощность в противоположном направлении тока превышает установленный порог в диапазоне $(5-500)$ кВт;
- функцию можно отключить.



Защита MCR и защита HSISC:

- функция MCR защищает сам выключатель при появлении в цепи токов КЗ, превышающих номинальную наибольшую включающую способность I_{cm} ;
- функция HSISC защищает сам выключатель от токов КЗ, превышающих номинальную рабочую наибольшую отключающую способность выключателя I_{cs} ;
- уставки не регулируются и устанавливаются на заводе;
- функция не отключается.

Примечания:

1. Функция имеется только у расцепителей ER5 и ER5M
2. В зависимости от типоразмера корпуса
3. Функция необходима для выключателей базовой комплектации. Необходима дополнительная установка расцепителя мин/макс. напряжений (поставляется под заказ).

Уставка по току, (A)	Защита от перегрузки с длительной выдержкой времени		Защита от короткого замыкания с обратозависимой выдержкой времени ⁵		Селективная защита от короткого замыкания с короткой независимой выдержкой времени	
	$I_r = \dots \times I_n$ срабатывание	$0,4 - 1 + OFF^{1,2}$ $I \leq 1,05 I_r$ - не срабатывает $I > 1,3 I_r$ - срабатывает в течение 1 часа	$I_s = \dots \times I_r$ срабатывание	$1,5 - 15 + OFF^{1,2}$ $I \leq 0,9 I_s$ - не срабатывает $I > 1,1 I_s$ - срабатывает с задержкой T_s	$I_{sd} = \dots \times I_r$ срабатывание	$1,5 - 15 + OFF^{1,2}$ $I \leq 0,9 I_{sd}$ - не срабатывает $I > 1,1 I_{sd}$ - срабатывает с задержкой t_{sd}
Уставка по времени, (с)	кривая срабатывания	выбирается кривая 1...6 ³	кривая срабатывания	совпадает с выбранной кривой для защиты от перегрузки	tsd	0,1-1 (шаг 0,1с)
	t_r при $1,5 I_r$	задается для выбранной кривой ⁴	t_s	задается для выбранной кривой ⁴		
	T_r - фактическое время срабатывания	рассчитывается по формуле для выбранной кривой ⁴	T_s - фактическое время срабатывания	рассчитывается по формуле для выбранной кривой ⁴		
	точность	$\pm 10\%$	точность	$\pm 10\%$	точность	$\pm 10\%$
Тепловая память	Cooling time	Inst., 10мин, 20мин, 30мин, 45мин, 1 час, 2 часа, 3 часа	Cooling time	Inst., 10мин, 20мин, 30мин, 45мин, 1 час, 2 часа, 3 часа	Cooling time	Inst., 10мин, 20мин, 30мин, 45мин, 1 час, 2 часа, 3 часа

Уставка по току, (A)	Мгновенная токовая отсечка при коротком замыкании		Защита от замыкания на землю		Защита от асимметрии фаз по току ⁵	
	$I_i = \dots \times I_n$ срабатывание	$2 - 25 + OFF^{1,2}$ $I \leq 0,85 I_i$ - не срабатывает $I > 1,15 I_i$ - срабатывает за время ≤ 40 мс	$I_g = \dots \times I_n$ срабатывание	$0,2 - 1 + OFF^{1,2}$ $I < 0,8 I_g$ - не срабатывает $I > 1 I_g$ - срабатывает с задержкой t_g	δI_b срабатывание	$5 - 60 \%$ (шаг 1%) $\delta I \leq 0,9 \delta I_b$ - не срабатывает $\delta I > 1,1 \delta I_b$ - срабатывает с задержкой $t_{\delta I}$
Уставка по времени, (с)	не регулируется		t_g	независимая 0,1 - 1 (шаг 0,1с)	$t_{\delta I}$	0,1 - 40 (шаг 0,1с)
			T_g - фактическое время срабатывания	обратнозависимая $T_g = t_g \cdot C_r \cdot I_g / I$		
			C_r - коэффициент	1,5 - 6 (шаг 0,1)		
			точность	$\pm 10\%$	точность	$\pm 10\%$
Режимы	не регулируются			не регулируются	Work Mode	TRIP ALARM OFF ²

Уставка	Защита от асимметрии фаз по напряжению ⁵		Защита от пониженного и повышенного напряжений ⁵		Защита от пониженной и повышенной частоты ⁵	
	δU_b (%) срабатывание	$2 - 30 \%$ (шаг 1%) $\delta U < 0,9 \delta U_b$ - не срабатывает $\delta U \geq 1,1 \delta U_b$ - срабатывает с задержкой $t_{\delta U}$	U_1, U_2 (В) срабатывание	$100 - 1200$ (шаг 1В) $U > 1,1 U_1$ - не срабатывает $U \leq 0,9 U_1$ - срабатывает с задержкой t_{U1} $U < 0,9 U_2$ - не срабатывает $U \geq 1,1 U_2$ - срабатывает с задержкой t_{U2}	F_1, F_2 (Гц) срабатывание	$45 - 65$ (шаг 0,5 Гц) $F > 1,1 F_1$ - не срабатывает $F \leq 0,9 F_1$ - срабатывает с задержкой t_{F1} $F < 0,9 F_2$ - не срабатывает $F \geq 1,1 F_2$ - срабатывает с задержкой t_{F2}
Уставка по времени (с)	$t_{\delta U}$	$0,2 - 60$ (шаг 0,1с)	t_{U1}, t_{U2}	$0,2 - 60$ (шаг 0,1с)	t_{F1}, t_{F2}	$0,2 - 5$ (шаг 0,1с)
	точность	$\pm 10\%$	точность	$\pm 10\%$	точность	$\pm 10\%$
Режимы	Work Mode	TRIP ALARM OFF ²	Work Mode	TRIP ALARM OFF ²	Work Mode	TRIP ALARM OFF ²

Уставка	Защита последовательности чередования фаз ⁵		Защита от обратной мощности ⁵		Защита MCR и защита HSISC	
	-	ABC и ACB	P_i (кВт) срабатывание	$5 - 500$ (шаг 1кВт) $P < 0,9 P_i$ - не срабатывает $P \geq 1,1 P_i$ - срабатывает с задержкой t_P	MCR (кА) HSISC (кА) аварийная сигнализация	50 50 - для E5K-1F, 80 - для E5K-2L, 100 - для E5K-3V, E5K-4V $I < 0,8 MCR$ - не срабатывает $I > 1 MCR$ - срабатывает с задержкой ≤ 20 мс $I < 0,8 HSISC$ - не срабатывает $I > 1 HSISC$ - срабатывает с задержкой ≤ 20 мс
Уставка по времени (с)	не регулируется		t_P	$0,2 - 20$ (шаг 0,1с)		не регулируется
			точность	$\pm 10\%$		
Режимы	Work Mode	TRIP ALARM OFF ²	Work Mode	TRIP ALARM OFF ²		не регулируются

Примечания:

- Шаг регулировки: 1А - для E5K-1F, 2А - для E5K-2L, E5K-3L, E5K-4V.
- TRIP - срабатывание и сигнализация, ALARM - только сигнализация, OFF - защита отключена.
- Графики и зависимости кривых защиты представлены в разделе "Характеристики срабатывания защиты".
- Подробная информация для регулировки уставки времени срабатывания представлена в паспорте на автоматические выключатели.
- Функция имеется только у расцепителей ER5 и ER5M.

Функции измерения



Функция доступна только для моделей расцепителей ER5 и ER5M.

Меню просмотра измеряемых параметров цепи вызывается нажатием функциональной кнопки на панели расцепителя.

Отображение на дисплее	Изменяемые параметры цепи	Диапазон измерения	Точность
Instant Ia, Ib, Ic	Мгновенное среднеквадратичное значение тока, А	0-25In	±5%
IN	Ток нейтрали (только для 4P), А Ток нейтрали (только для 4P), А		
I _{max}	Максимальное действующее значение тока, А		
Demand Ia, Ib, Ic, I _{max}	Потребление тока каждой фазой и максимальное потребление тока, измерение в реальном времени с обновлением каждые 5-60 мин (устанавливается в системных настройках)		
Unbal. I	Асимметрия фаз по току, %	0-100%	±5%
U _{ab} , U _{bc} , U _{ca}	Среднеквадратическое значение линейного напряжения, В	0-1200 В	±1%
U _{an} , U _{bn} , U _{cn}	Среднеквадратичное значение фазного напряжения, В	0-600 В	
Unbal. 3ф	Асимметрия фаз по напряжению, %	0-100	±1%
U Average	Среднее напряжение по 3-м фазам	0-1200 В	±1%
F(Hz)	Частота (по фазе A), Гц	45-65 Гц	±0,5%
Phase Rotation	Последовательность фаз	ABC, ACB	-
Energy EP E in/E out EQ E in/ E out EP Total EQ Total ES Total	Энергия: Активная на входе/выходе, кВт·ч Реактивная на входе/выходе, кВар·ч Общая активная, кВт·ч Общая реактивная, кВар·ч Полная энергия, кВА·ч	0 - 4294967295	±2,5%
Demand P, Q, S Max	Потребление мощности каждой фазой и максимальное потребление мощности, измерение в реальном времени с обновлением каждые 5-60 мин (устанавливается в системных настройках)		
Power P QS	Мощность: Активная, кВт Реактивная, кВар Полная, ВА (не измеряется в трехфазной трехпроводной цепи)	±326767 кВт ±32767 кВар 0-65535 ВА	±2,5%
Power factor	Коэффициент мощности	±1,00	±0,02%
Harmonic Waveform	Измерение гармоник: Осциллограмма основной волны тока Ia, Ib, Ic и напряжения U _{an} , U _{bn} , U _{cn}		
THD, thd	Коэффициент нелинейных искажений по току и напряжению	0-100%	-
FFT	Амплитуда БПФ (быстрого преобразования Фурье)	до 31-ой гармоники	
	Внутренняя температура расцепителя, °C	0-85 °C	±5 °C

Функция передачи данных (Modbus RTU)



Функция доступна только для модели расцепителя ER5M.

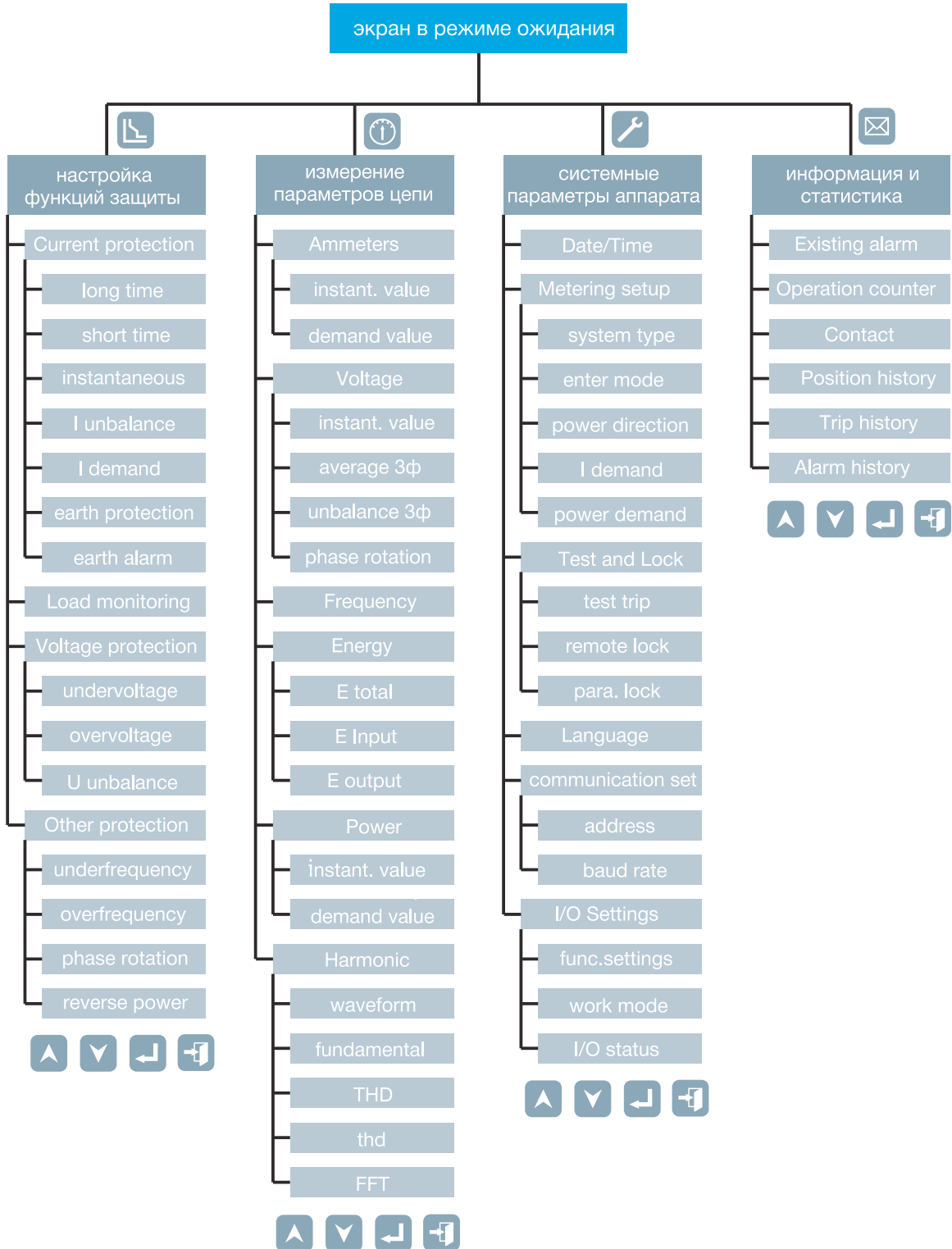
Контроль и диспетчерское управление автоматическим выключателем осуществляется через интерфейс RS-485 по коммуникационному протоколу Modbus RTU с сетевыми адресами 0-255, скорость передачи данных 9600 или 19200 бит/с.

Состояние автоматического выключателя
Состояние главных контактов (разомкнут, замкнут)
Текущие настройки функций защиты цепи (уставки пороговых значений и времени выдержки срабатывания):
• От перегрузки
• От короткого замыкания с независимой и обратнозависимой выдержкой времени,
• Мгновенной токовой отсечки при коротком замыкании,
• Замыкания на землю,
• От повышенного и пониженного напряжений,
• От асимметрии фаз по току и напряжению,
• От повышенной и пониженной частоты,
• От обратной мощности,
• Последовательности фаз
Состояние сигнальных контактов D01-D04 (I/O Settings)
Текущие настройки функции управления нагрузкой
Общее количество срабатываний
Износ контактов (%)
Запись данных последнего срабатывания
Аварийное срабатывание автоматического выключателя
Срабатывание защиты от перегрузки
Срабатывание защиты от короткого замыкания с независимой и обратнозависимой выдержкой времени
Срабатывание мгновенной токовой отсечки при коротком замыкании
Срабатывание защиты замыкания на землю
Срабатывание защиты от повышенного и пониженного напряжений
Срабатывание защиты от асимметрии фаз по току и напряжению
Срабатывание защиты от повышенной и пониженной частоты
Срабатывание защиты от обратной мощности
Срабатывание защиты последовательности фаз
Превышение внутренней температуры расцепителя
Передача аварийных сигналов от системы самодиагностики выключателя
Измерение параметров цепи
Токи фаз и нейтрали (для 4P)
Асимметрия фаз по току и напряжению, %
Ток замыкания на землю, А
Напряжение (линейные, фазные)
Мощность (активная кВт, реактивная кВар, полная ВА)
Коэффициент мощности (cosφ)
Частота сети, Гц
Энергия (активная кВт·ч, реактивная кВар·ч, полная ВА·ч)
Анализ сети до 31-ой гармоники (амплитуда БПФ)
Команды дистанционного управления выключателем
Размыкание/замыкание автоматического выключателя
Сброс аварийных сигналов
Настройка параметров контроля нагрузки
Настройка параметров сигнальных контактов D01-D04 (I/O Settings)
Настройка функций защиты цепи(задание пороговых значений, времени выдержки)

Структура меню



Меню с многостраничным интерфейсом имеют только модели расцепителей ER5 и ER5M, оснащенные ЖК-дисплеями. Расцепитель ER5C имеет цифровой 4х-разрядный светодиодный индикатор и отображает только значения числовой величины.

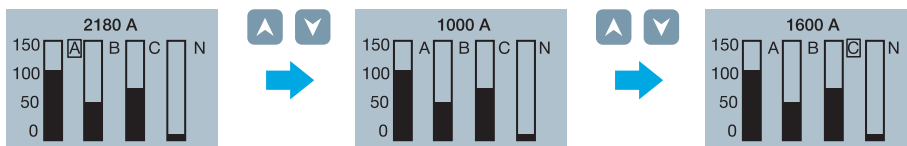


Примеры индикации на ЖК-дисплее

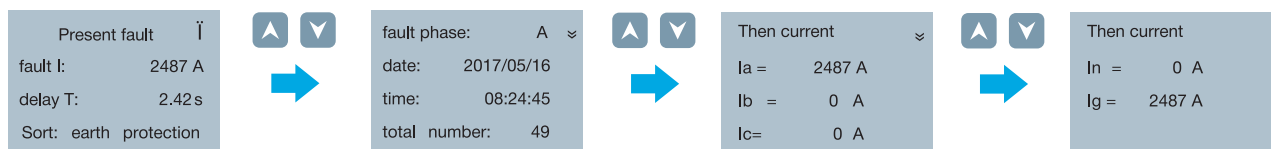


ЖК-дисплеями оснащены только модели расцепителей ER5 и ER5M. Расцепитель ER5C имеет цифровой 4х-разрядный светодиодный индикатор.

1. экран в режиме ожидания

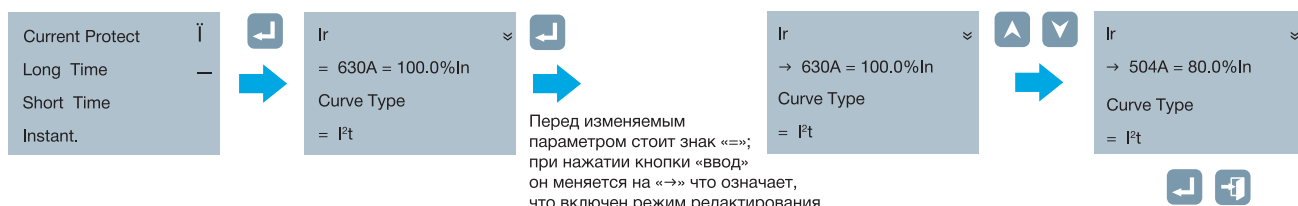


2. экран в аварийном режиме



СБРОС

3. настройка параметров защиты

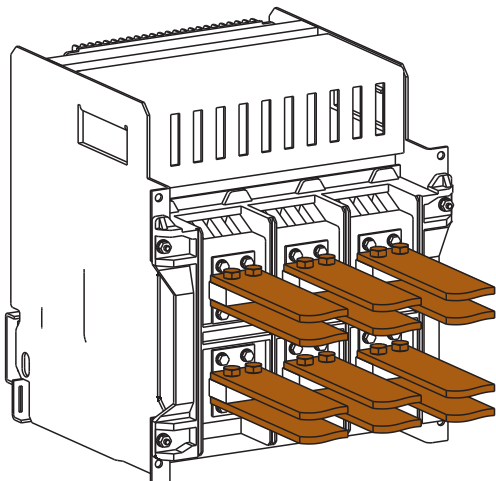


Монтаж и подключение



Исполнение выключателя - заднее присоединение с горизонтальными контактными пластинами.

Подключение неизолированными медными сборными шинами без лакокрасочного покрытия.

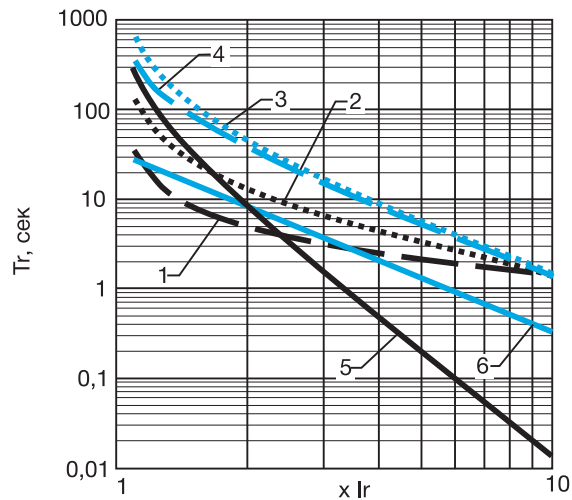


Номинальный ток, А	Количество шин на полюс - ширина x толщина, мм (при 40°C)
630	1 - 40x5
800	1 - 50x5
1000	1 - 60x6
1250	2 - 60x6 или 1 - 60x8
1600	2 - 60x6
2000	2 - 60x8 или 2 - 80x6
2500	2 - 80x8
3200	3 - 80x8
4000	2 - 120x10
5000	4 - 100x10
6300	5 - 120x10

Характеристики срабатывания защиты

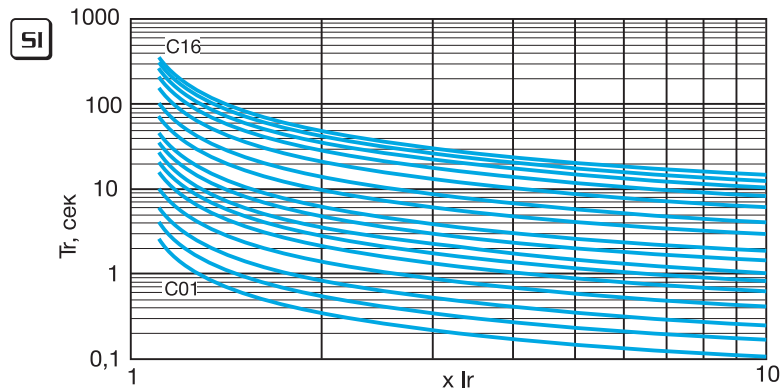
Кривые срабатывания защиты

1. Стандартная защита **SI**: $T_r = 0,00814tr / (N^{0,02} - 1)$
2. Защита с быстрым срабатыванием **VI**: $T_r = 0,5tr / (N - 1)$
3. Защита распределительных сетей с селективностью **EI(G)**:
 $T_r = 1,25tr / (N^2 - 1)$
4. Защита двигателей **EI(M)**: $T_r = 1,3974tr * \ln^*(N^2 / (N^2 - 1,15))$
5. Защита предохранителей среднего напряжения **HV**:
 $T_r = 4,0625tr / (N^2 - 1)$
6. Защита со сверхбыстрым срабатыванием **I²t**: $T_r = 2,25tr / N^2$ или $T = tr(1,5lr/l)^2$

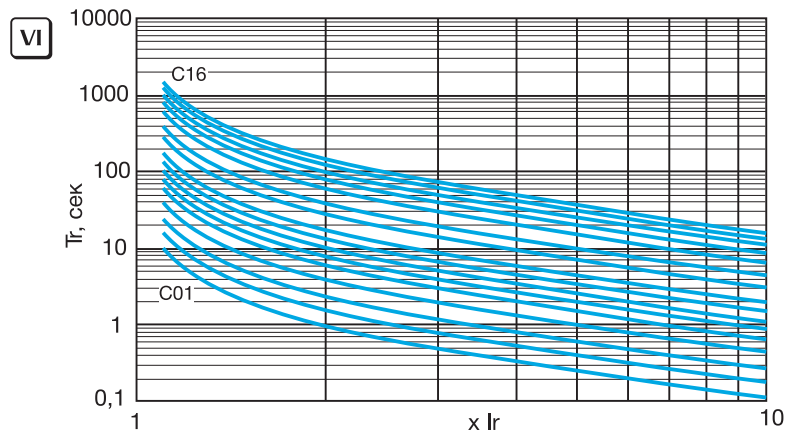


Защита от перегрузки с длительной задержкой срабатывания

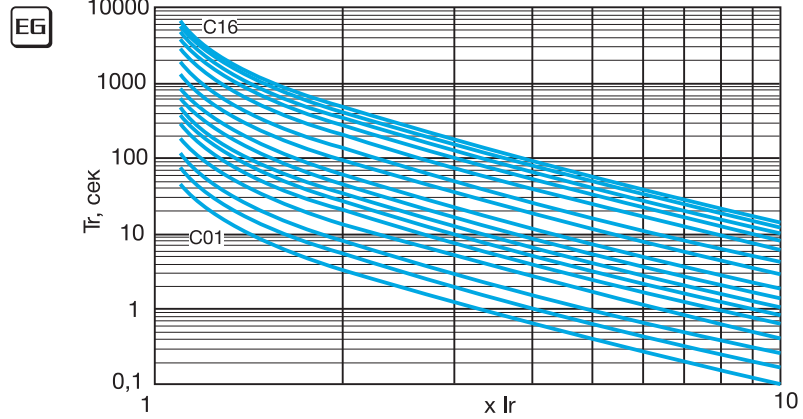
Стандартная защита **SI**



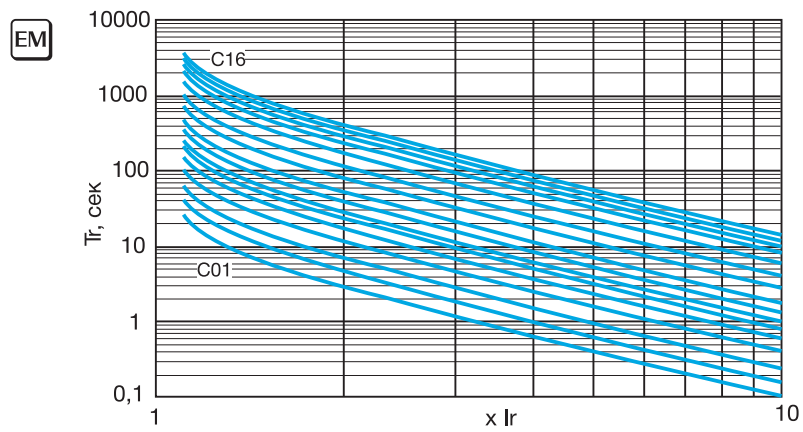
Защита с быстрым срабатыванием **VI**



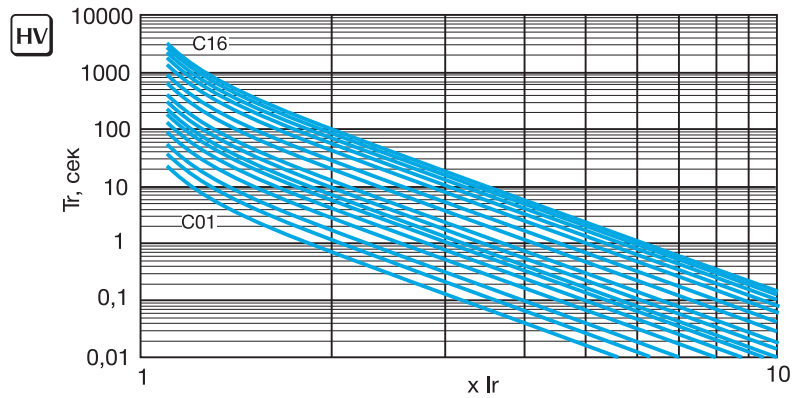
Защита распределительных сетей с селективностью **EI(G)**



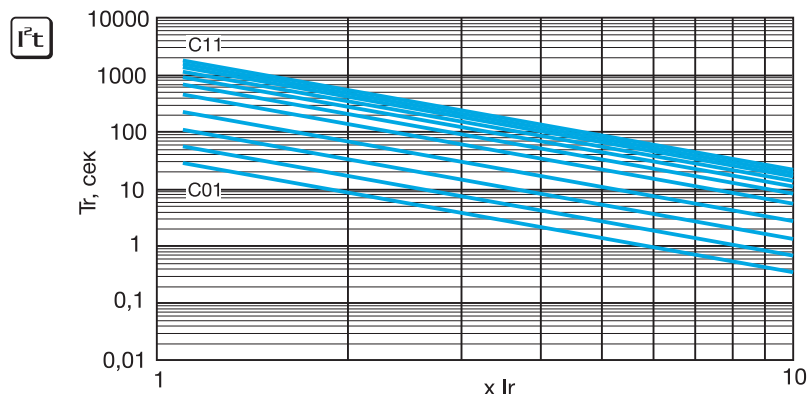
Защита двигателей **EI(M)**



Защита предохранителей среднего напряжения **HV**

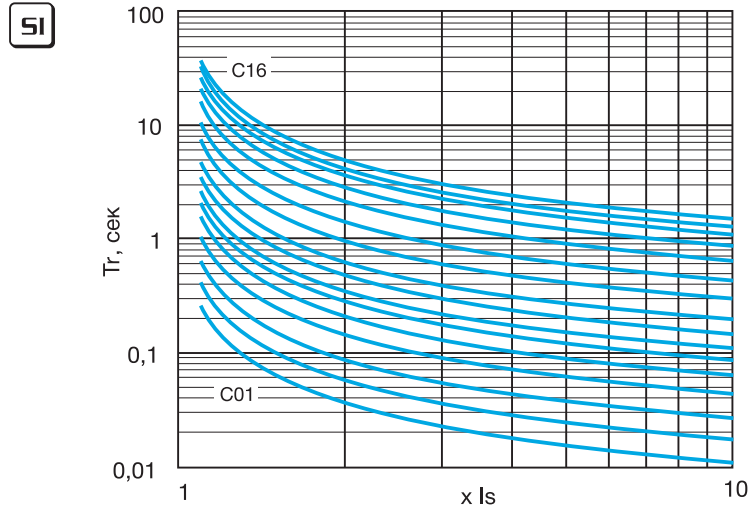


Защита со сверхбыстрым срабатыванием **I²t**

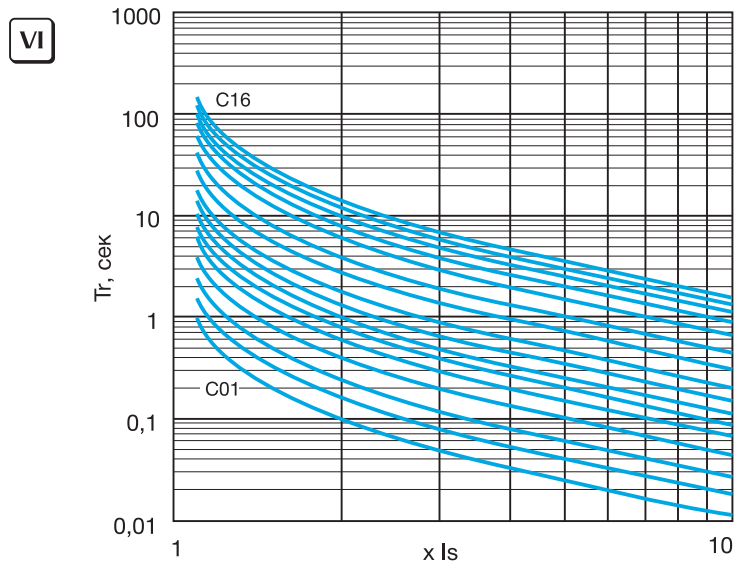


Защита от короткого замыкания с обратнойзависимой выдержкой

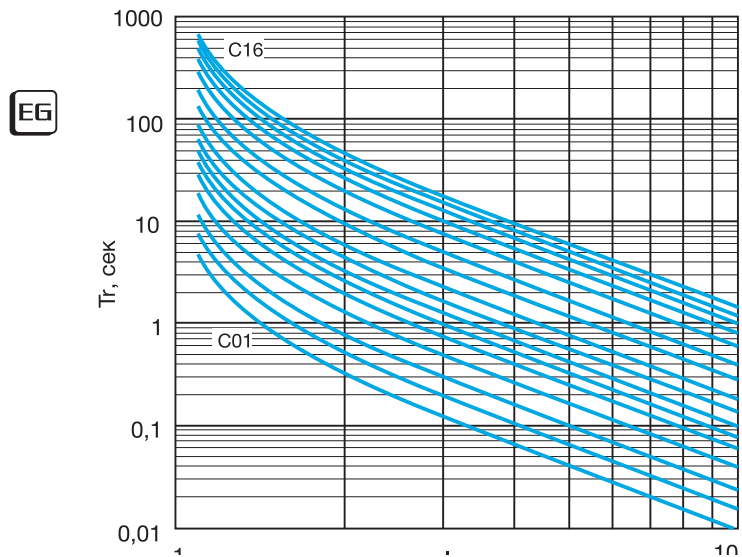
Стандартная защита **SI**



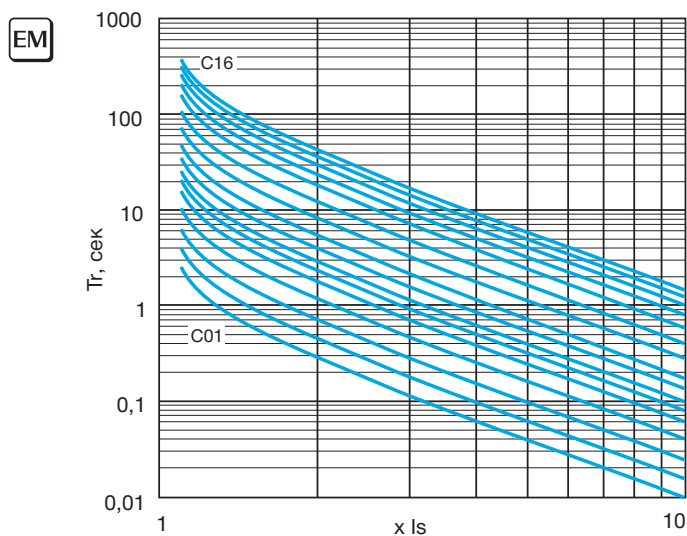
Защита с быстрым срабатыванием **VI**



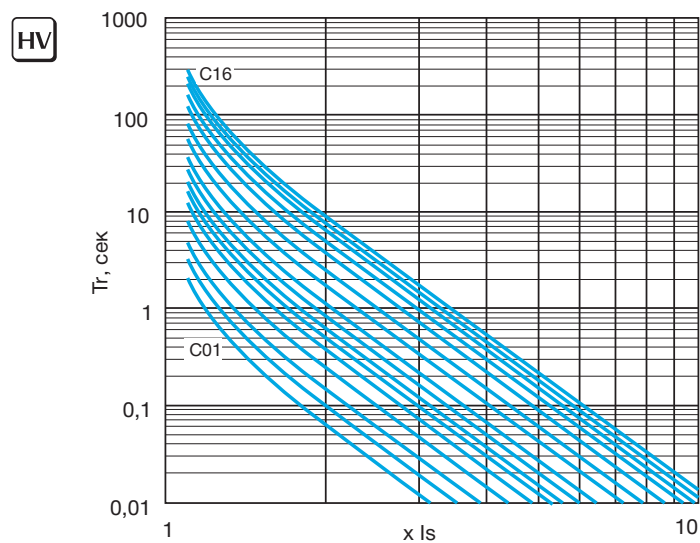
Защита распределительных сетей с селективностью **EI(G)**



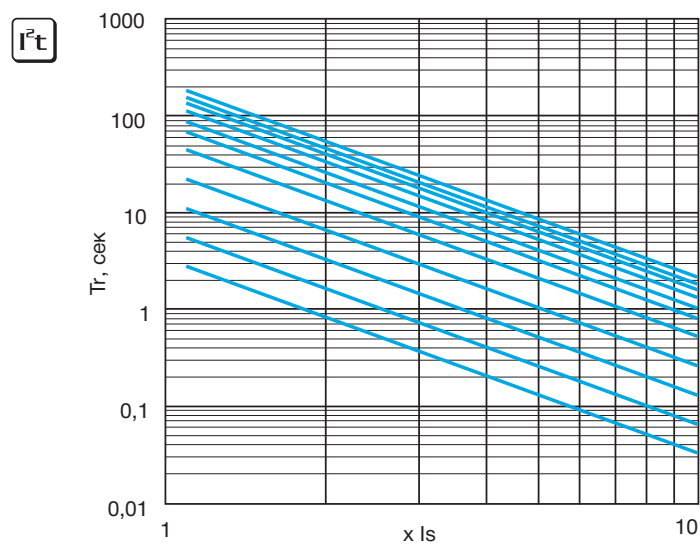
Защита двигателя **EI(M)**



Защита предохранителей среднего напряжения **HV**



Защита со сверхбыстрым срабатыванием **I²t**



Воздушные автоматические выключатели E5K - стационарное исполнение



Типоразмер корпуса	In (A)	Число полюсов	Артикул	Артикул	Артикул	Упаковка
			Базовый расцепитель ER5	Расцепитель с Modbus RTU ER5M	Расцепитель ER5C морозоустойчивого исполнения	
E5K-1F	630	3	E5K-1F35-630	E5K-1F35M-630	E5K-1F35C-630	1
	800	3	E5K-1F35-800	E5K-1F35M-800	E5K-1F35C-800	1
	1000	3	E5K-1F35-1000	E5K-1F35M-1000	E5K-1F35C-1000	1
	1250	3	E5K-1F35-1250	E5K-1F35M-1250	E5K-1F35C-1250	1
	1600	3	E5K-1F35-1600	E5K-1F35M-1600	E5K-1F35C-1600	1
	2000	3	E5K-1F35-2000	E5K-1F35M-2000	E5K-1F35C-2000	1
E5K-2L	2000	3	E5K-2L35-2000	E5K-2L35M-2000	E5K-2L35C-2000	1
	2500	3	E5K-2L35-2500	E5K-2L35M-2500	E5K-2L35C-2500	1
	3200	3	E5K-2L35-3200	E5K-2L35M-3200	E5K-2L35C-3200	1

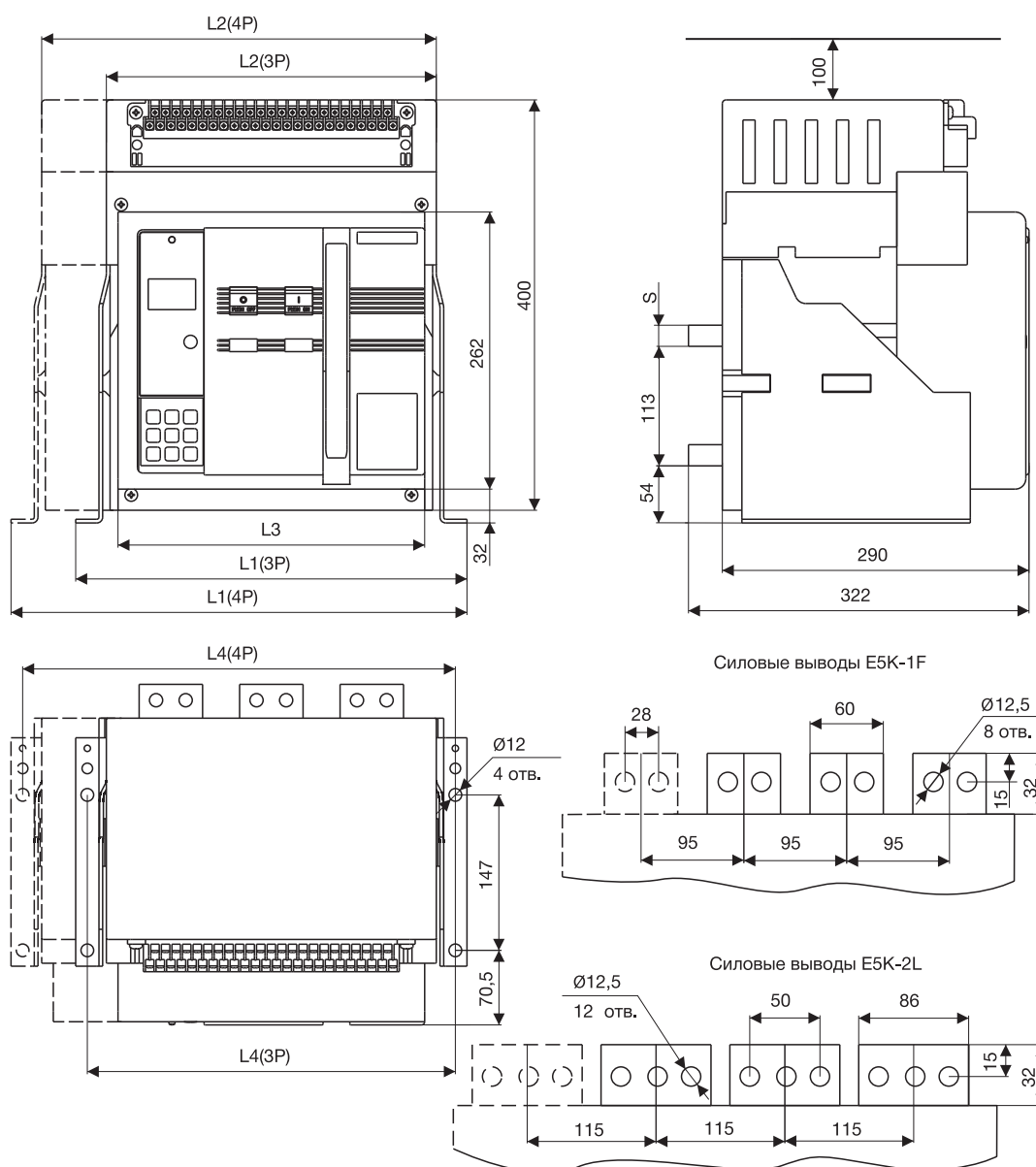
Воздушные автоматические выключатели E5K - выкатное исполнение



Типоразмер корпуса	In (A)	Число полюсов	Артикул	Артикул	Артикул	Упаковка
			Базовый расцепитель ER5	Расцепитель с Modbus RTU ER5M	Расцепитель ER5C морозоустойчивого исполнения	
E5K-1F	630	3	E5K-1F35-630v	E5K-1F35M-630v	E5K-1F35C-630v	1
	800	3	E5K-1F35-800v	E5K-1F35M-800v	E5K-1F35C-800v	1
	1000	3	E5K-1F35-1000v	E5K-1F35M-1000v	E5K-1F35C-1000v	1
	1250	3	E5K-1F35-1250v	E5K-1F35M-1250v	E5K-1F35C-1250v	1
	1600	3	E5K-1F35-1600v	E5K-1F35M-1600v	E5K-1F35C-1600v	1
	2000	3	E5K-1F35-2000v	E5K-1F35M-2000v	E5K-1F35C-2000v	1
E5K-2L	2000	3	E5K-2L35-2000v	E5K-2L35M-2000v	E5K-2L35C-2000v	1
	2500	3	E5K-2L35-2500v	E5K-2L35M-2500v	E5K-2L35C-2500v	1
	3200	3	E5K-2L35-3200v	E5K-2L35M-3200v	E5K-2L35C-3200v	1
E5K-3L	4000	3	E5K-3L35-4000v	E5K-3L35M-4000v	E5K-3L35C-4000v	1
E5K-4V	5000	3	E5K-4V35-5000v	E5K-4V35M-5000v	E5K-4V35C-5000v	1
	6300	3	E5K-4V35-6300v	E5K-4V35M-6300v	E5K-4V35C-6300v	1

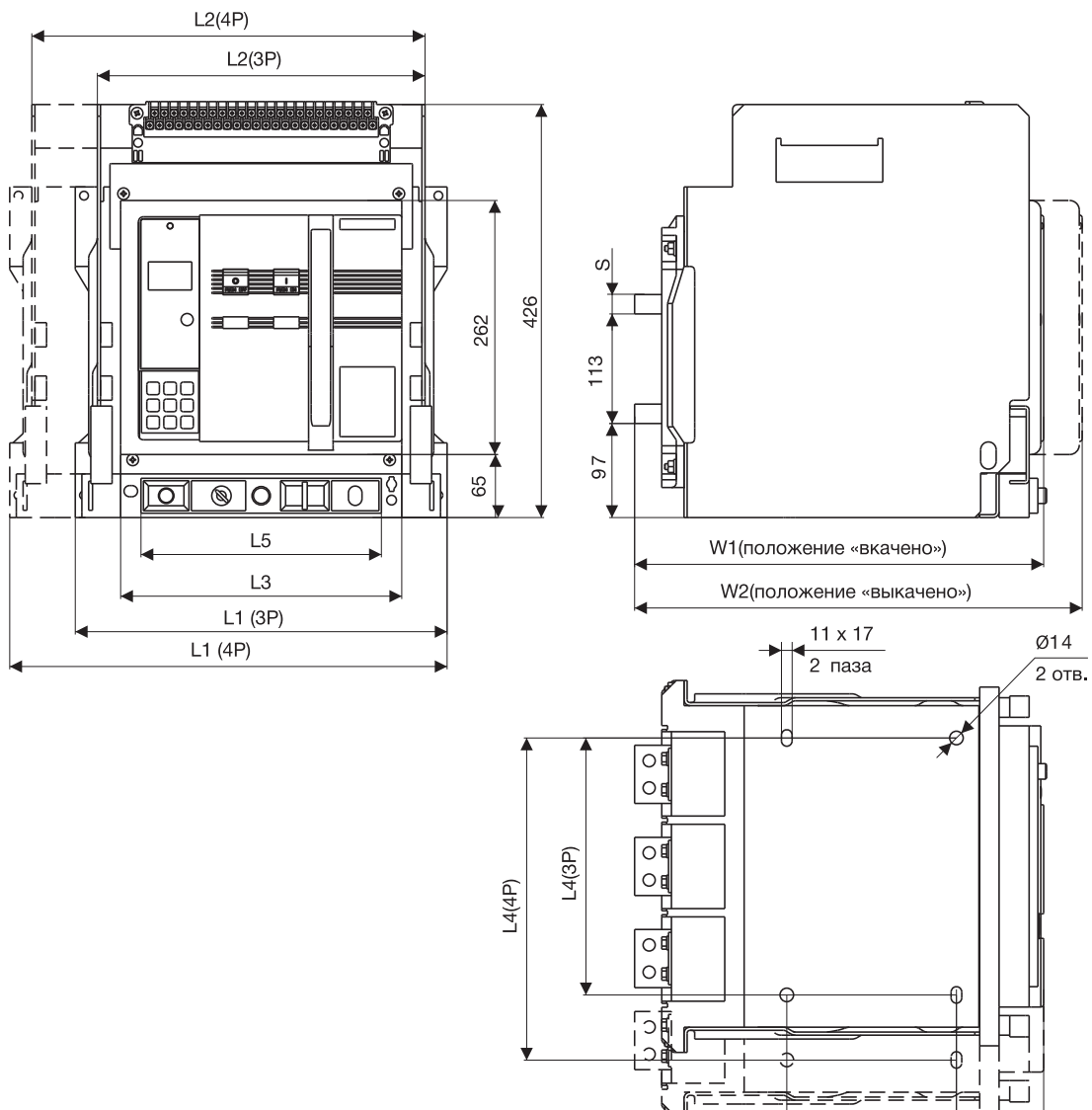
Габаритные и установочные размеры

Стационарные автоматические выключатели



Размеры	E5K-1F	E5K-1F	E5K-1F	E5K-2L	E5K-2L
	630-800 A	1000-1600 A	2000 A	2000-2500 A	3200 A
	MM	MM	MM	MM	MM
S	10	15	20	20	30
L1 (3P/4P)	370/457	370/457	370/457	430/537	430/537
L2 (3P/4P)	312/413	312/413	312/413	372/493	372/493
L3	290	290	290	350	350
L4 (3P/4P)	348/465	348/465	348/465	408/515	408/515

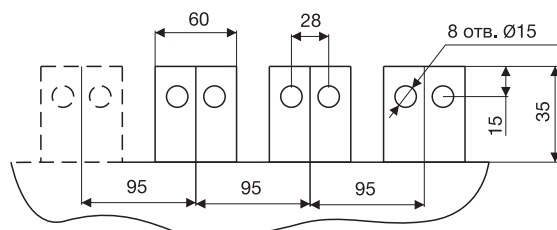
Выкатные автоматические выключатели



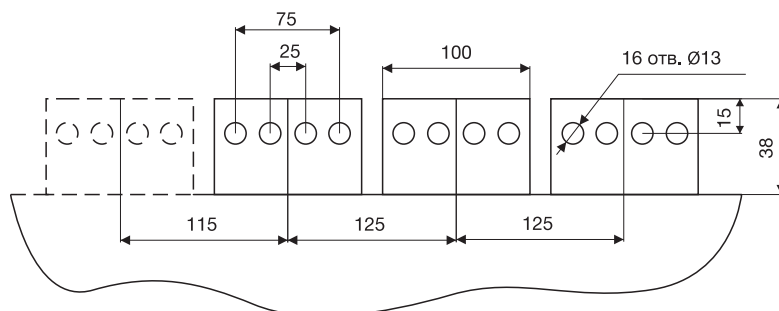
Размеры	E5K-1F 630-800 A	E5K-1F 1000-1600 A	E5K-1F 2000 A	E5K-2L 2000-2500 A	E5K-2L 3200 A	E5K-3L 4000 A	E5K-4V 5000 A	E5K-4V 6300 A
S	10	15	20	20	30	20	30	30
L1 (3P/4P)	370/470	370/470	370/470	430/550	430/550	550/813	813/925	925/-
L2 (3P/4P)	338/430	338/430	338/430	398/510	398/510	510/773	773/888	888/-
L3	290	290	290	350	350	350	350	350
L4 (3P/4P)	265/360	265/360	265/360	325/440	325/440	440/703	701/818	815/-
L5	248	248	248	310	310	310	310	310
W1	422	422	422	494	494	494	494	494
W2	466	466	466	540	540	540	540	540

Силовые выводы выкатных автоматических выключателей

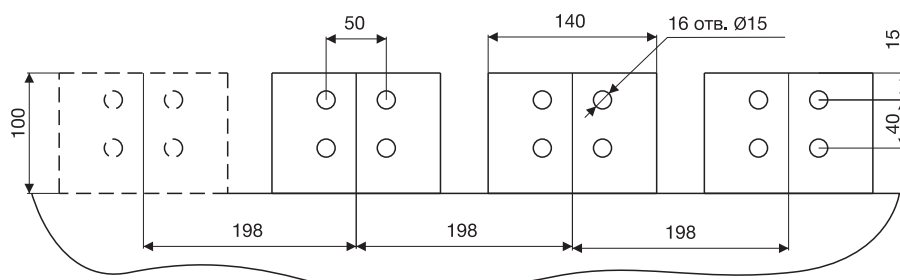
Силовые выводы E5K-1F



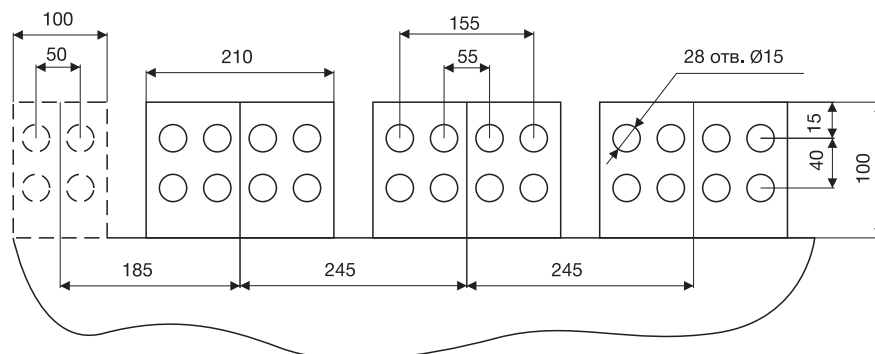
Силовые выводы E5K-2L



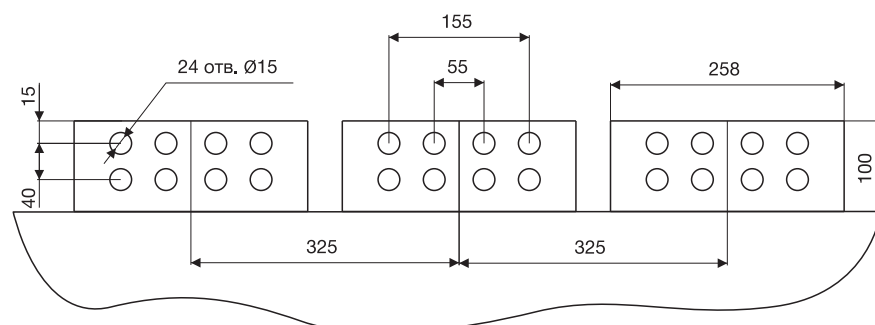
Силовые выводы E5K-3L



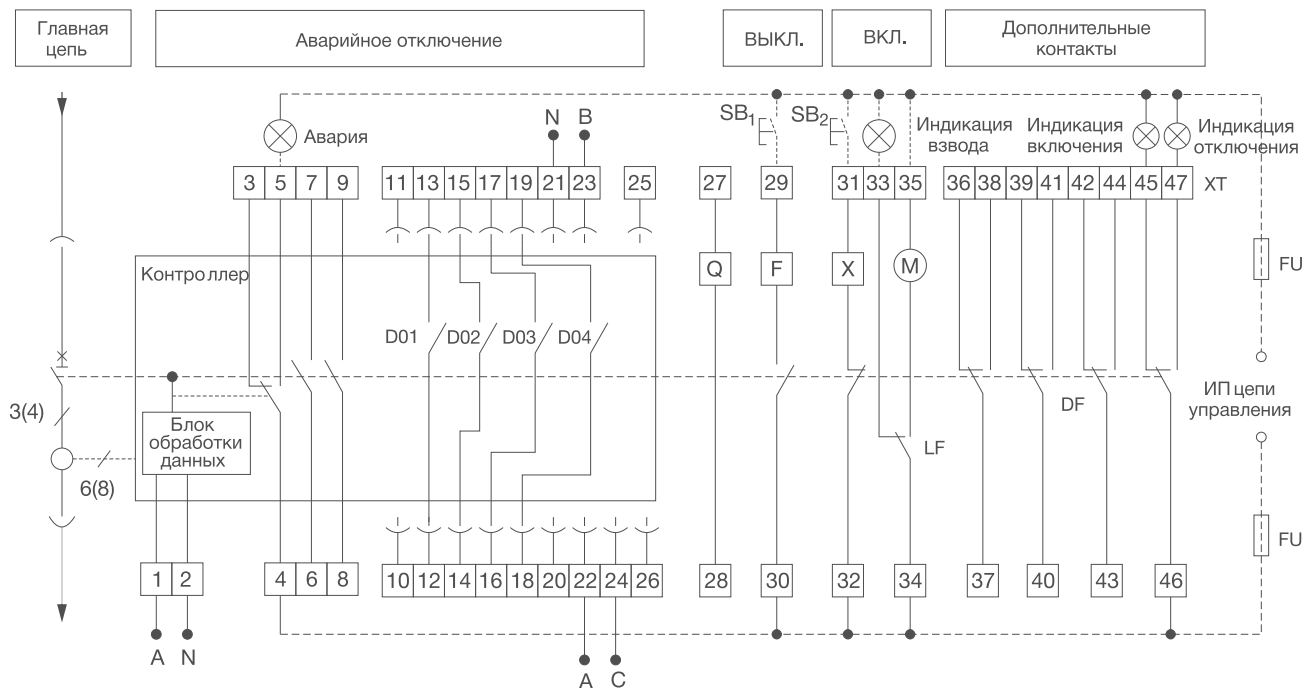
Силовые выводы E5K-4V 5000 A



Силовые выводы E5K-4V 6300 A



Схемы подключения



На схеме обозначены	
SB1	Кнопка управления независимым расцепителем (в комплект не входит)
SB2	Кнопка включения (в комплект не входит)
Q	Расцепитель минимального напряжения (в комплект не входит)
DF	Вспомогательные контакты
F	Независимый расцепитель
X	Электромагнит включения
M	Мотор-привод
XT	Выводы вспомогательной цепи управления
LF	Контакты индикации взвода
FU	Плавкий предохранитель для защиты цепи управления
1, 2	Входные клеммы вспомогательного источника питания контроллера
3, 4, 5	Выходные контакты отключения при аварии (AC 250V / 16A)
45, 46	Нормально-закрытый вспомогательный контакт
46, 47	Нормально-открытый вспомогательный контакт
10, 11	Коммуникационный интерфейс RS-485 для линий A, B
12, 13	Группа перепрограммируемых контактов D01
14, 15	Группа перепрограммируемых контактов D02
16, 17	Группа перепрограммируемых контактов D03
18, 19	Группа перепрограммируемых контактов D04
20	Защитное заземление
21, 22, 23, 24	Контакты подключения входного напряжения питания контроллера с фаз N, A, B, C соответственно
25, 26	Контакты подключения внешнего трансформатора тока

Силовые автоматические выключатели в литом корпусе BA88



ГОСТ Р 50030.2
IEC 60947-2

Аттестация

ЕАС

Применение



Технические характеристики

Типоразмер корпуса		BA88-31	BA88-35	BA88-37	BA88-39	BA88-41	BA88-43
Номинальный ток In	(А)	16-100	125-250	315, 400	500, 630	800	1000-1600
Номинальное напряжение Ue	(В)	400					
Частота	(Гц)	50-60					
Категория применения		А					
Импульсное выдерживаемое напряжение Uimp	(кВ)	8					
Номинальное напряжение изоляции Ui	(В)	800					
Предельная коммутационная способность Icu	(кА)	35	35	50	50	100	100
Рабочая коммутационная способность Ics	(%Icu)	75					
Номинальный кратковременный выдерживаемый ток Icw	(кА)	5	5	5	12In	12In	12In
Отношение n=Icw/Icu		2,1	2,1	2,1	2,2	2,2	2,2
Класс отключающей способности		S	S	N	N	L	L
Тип расцепителя		термомагнитный					
Уставка расцепителя токов короткого замыкания		(10-12)×In					
Износостойкость механическая/электрическая (циклов В-О)	(циклов В-О)	8500/6000	7000/3000	4000/2000	4000/1500	4000/1500	2500/1500
Количество полюсов		3					
Степень защиты		IP20					
Сечение шины подключения выводов ВхШШ	(мм)	3×15	3×20	4×30	5×40	5×50	5×40(2шт/полюс)
Диаметр болтов выводов		M8	M8	M10	M12	M12	M12
Момент затяжки	(Н·м)	15-22	15-22	30-44	50-75	50-75	50-75
Масса, не более	(кг)	0,92	1,96	5,1	7,3	8	17,9

Условия эксплуатации

Диапазон рабочих температур	От -25°C до +70°C
Температура калибровки номинальных характеристик расцепителя ¹	+40°C
Высота над уровнем моря ²	Не более 2000 м
Категория загрязнения среды	3
Допустимая влажность воздуха при температуре +40°C ³	Не более 50%



• Универсальные автоматические выключатели номинальным током до 1600А с термомагнитными нерегулируемыми расцепителями и стандартной ПКС для широкого применения в распределительных сетях на объектах гражданского строительства и промышленных предприятиях.

• Предельная коммутационная способность при номинальном напряжении 400 В – до 100 кА, рабочая коммутационная способность – 75 %Icu.

• Имеют полный набор необходимых аксессуаров: дополнительный и аварийный контакты, независимый и минимальный расцепители, электрический привод, комплект для преобразования во втычное исполнение.

• Возможны несколько способов установки выключателя: стационарное исполнение с передним присоединением, и втычное исполнение с задним или передним присоединением (при использовании дополнительной втычной панели).

Примечания:

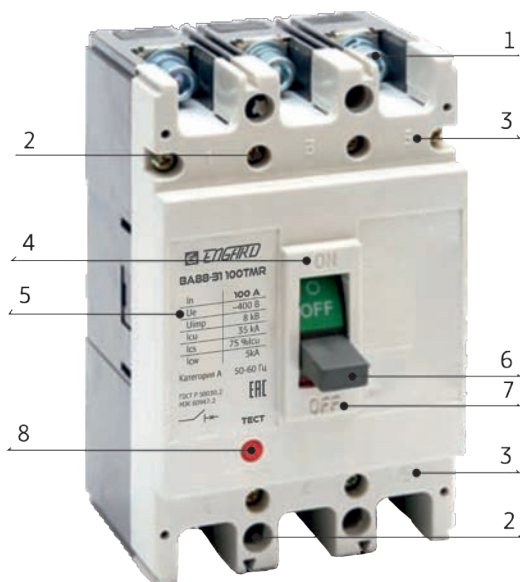
1. При применении выключателей с температурой окружающей среды, отличной от 40°C, следует корректировать значение номинального тока, применяя температурный коэффициент.

2. При применении выключателей на большей высоте следует учитывать необходимость снижения величины номинального тока.

3. Более высокое значение влажности допустимо при более низкой температуре, например, влажность воздуха 90% допустима при температуре не более +20°C. Необходимо принять меры защиты от выпадения росы на выключателе.

Внешний вид и органы управления

Внешний вид



1	Силовые выводы для подключения питания или нагрузки
2	Крепежные отверстия для установки на монтажную панель
3	Маркировка силовых выводов
4	Индикатор положения ВКЛ.
5	Маркировочная табличка
6	Рычаг для ручного управления выключателем
7	Индикатор положения ВЫКЛ.
8	Кнопка «Тест» для проверки срабатывания защиты

Маркировка

Торговая марка —

Технические параметры

I_n - номинальный ток, А;
 U_e - номинальное напряжение, В;
 Номинальная частота;
 Категория применения;
 U_{imp} - импульсное выдерживаемое напряжение, В;
 U_i - номинальное напряжение изоляции;
 I_{cu} - предельная коммутационная способность, кА;
 I_{cs} - рабочая коммутационная способность, кА
 I_{cw} - номинальный кратковременный выдерживаемый ток;
 n - отношение I_{cm}/I_{cu} .

Наименование модели

BA88-31 100TMR

BA88 - силовые автоматические выключатели;
 31 - типоразмер корпуса;
 100 - номинальный ток, А;
 TMR - термомангнитный расцепитель.

I_n	100 А
U_e	~400 В
U_{imp}	8 кВ
I_{cu}	35 кА
I_{cs}	75 % I_{cu}
I_{cw}	5кА
Категория А	50-60 Гц

ГОСТ Р 50030.2
МЭК 60947.2

ENGARD — Знак соответствия ТР ТС

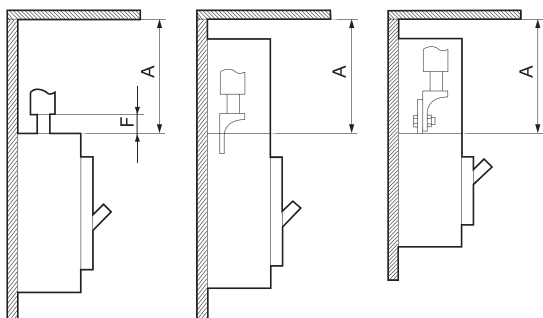
ТЕСТ — Обозначение стандарта

— Знак пригодности к разьединению

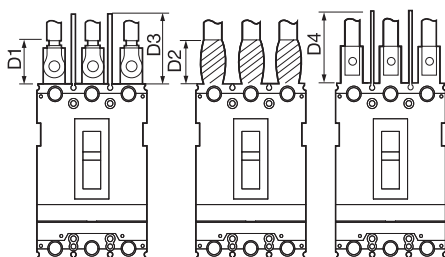
Монтаж и подключение

Расстояния, которые необходимо соблюдать

A: Изоляционное расстояние до верхней панели металлического щита.

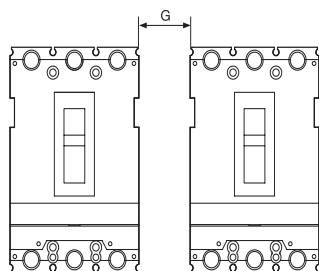


D1/D2/D3/D4: Длины изолированной части главных силовых выводов

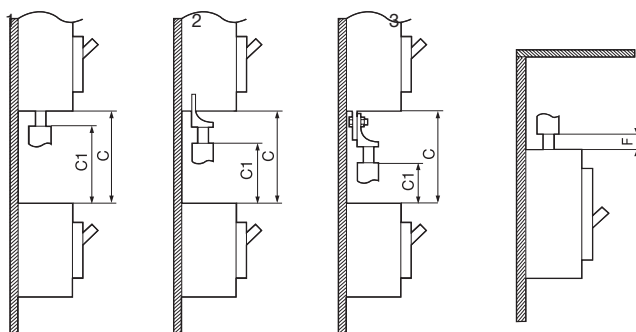


Неизолированные проводники следует обмотать изоляционной лентой так, чтобы открытая часть проводника началась ниже верхней границы изолирующей перегородки или под крышкой аппарата.

G: Минимальное расстояние между двумя установленными рядом автоматическими выключателями.

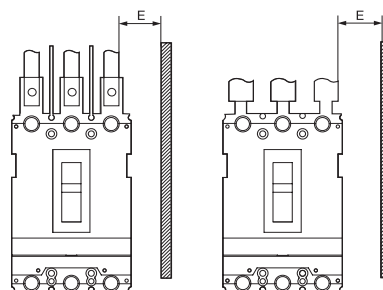


C/C1: Минимальное расстояние между выключателями, установленными друг над другом
F: Длина открытой токопроводящей части.



1. Непосредственное подключение кабеля;
2. Подключение к выводу для плоского или кольцевого кабельного наконечника;
3. Подключение кабеля к удлиненному выводу.

E: Расстояние от боковой панели аппарата до стенки щита.



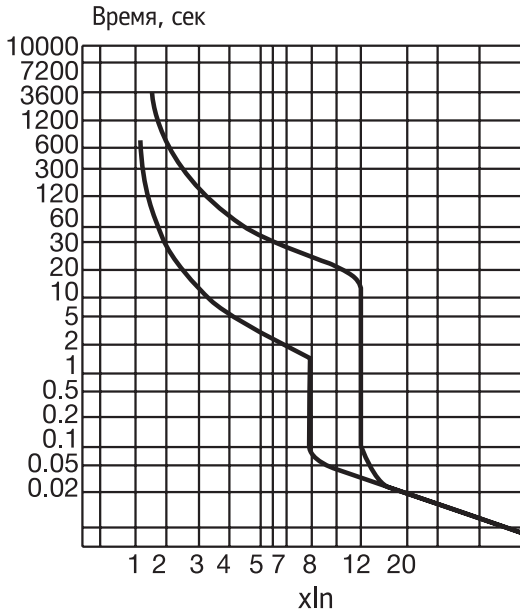
- При монтаже автоматического выключателя необходимо соблюдать безопасные расстояния до находящихся рядом панелей, шин и других аппаратов защиты. Величина безопасного расстояния зависит от предельной отключающей способности и определяется испытаниями, выполненными согласно ГОСТ 50030.2

- В случае возникновения короткого замыкания, внутри дугогасительной камеры и над ней существует высокое температурное напряжение. Изоляционные расстояния необходимы для того, чтобы рассеять это напряжение и не допустить возгорания, возникновения внешней дуги или короткого замыкания между выключателем и окружающим оборудованием.

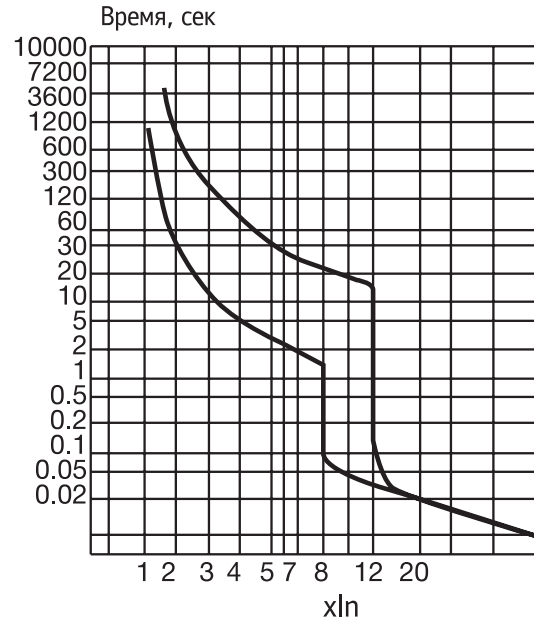
Модель	A, мм	C1, мм	C, мм	D1, мм	D2, мм	D3, мм	D4, мм	E, мм	F, мм	G, мм
ВА88-31	35	35	55	40	50	40	50	20	20	0
ВА88-35	35	35	45	30	100	30	100	20	10	0
ВА88-37	60	60	70	30	100	30	100	25	10	0
ВА88-39	60	60	70	30	200	30	200	25	10	0
ВА88-41	100	100	110	30	200	30	200	45	10	0
ВА88-43	100	-	-	-	-	-	-	45	-	0

Характеристики срабатывания защиты

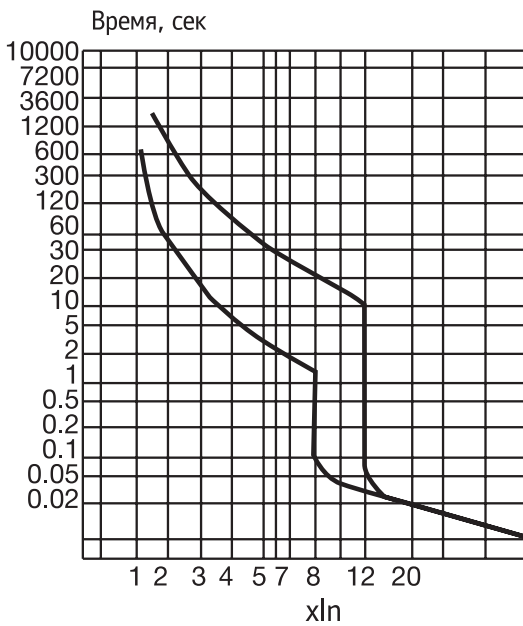
ВА88-31, 16-32 А



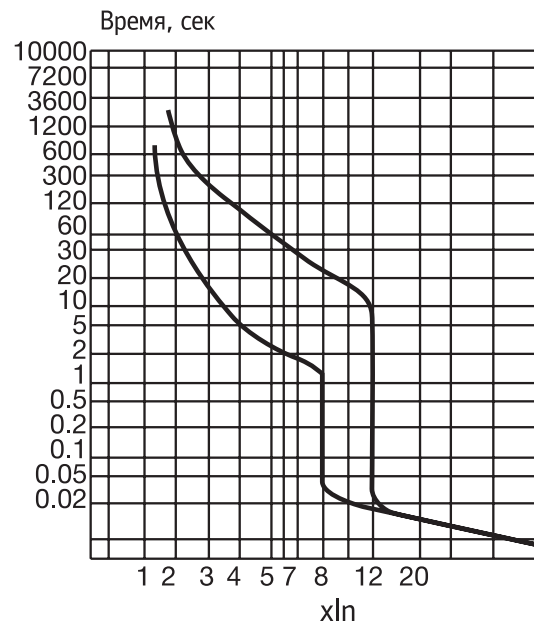
ВА88-31, 40-100 А



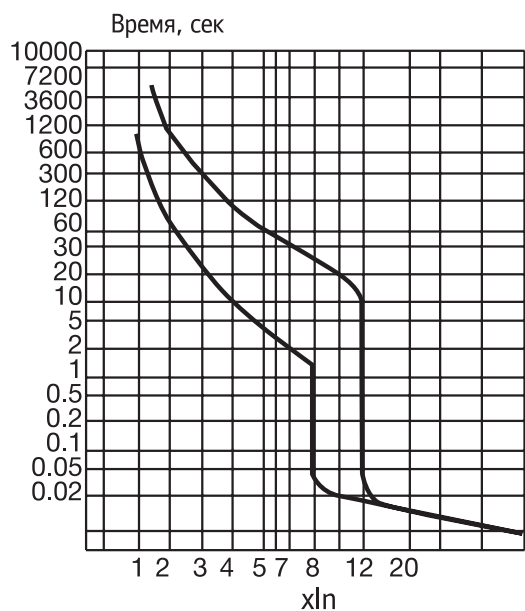
ВА88-35, 125-250 А



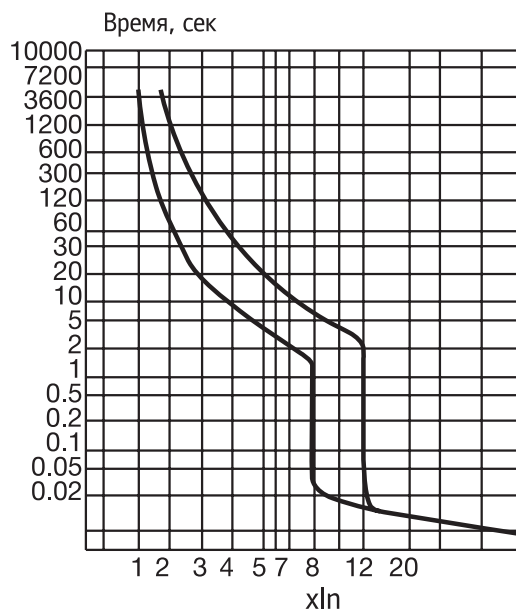
ВА88-37, 315-400 А



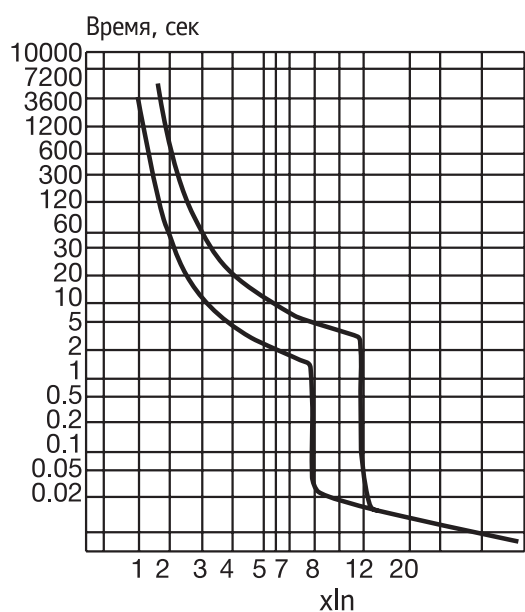
ВА88-39, 500-630 А



ВА88-41, 800 А



ВА88-43, 1000-1600 А



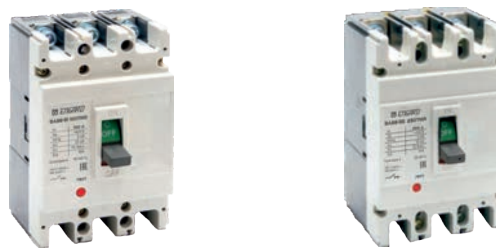
Температурные коэффициенты



- Температурная зависимость номинального тока выключателей в диапазоне рабочих температур.
- Выключатели отрегулированы для условной рабочей температуры 40°C.

Типоразмер корпуса	Номинальный ток	Значения поправочных коэффициентов к номинальному току расцепителя при различных температурах окружающего воздуха														
		0°C	+5°C	+10°C	+15°C	+20°C	+25°C	+30°C	+35°C	+40°C	+45°C	+50°C	+55°C	+60°C	+65°C	+70°C
BA88-31	16-32 A	1,17	1,16	1,14	1,12	1,09	1,07	1,05	1,03	1	0,97	0,95	0,92	0,87	0,85	0,84
	40-100 A	1,16	1,15	1,14	1,12	1,10	1,08	1,06	1,03	1	0,97	0,94	0,87	0,82	0,8	0,76
BA88-35	125-250 A	1,13	1,13	1,12	1,10	1,08	1,07	1,05	1,03	1	0,97	0,93	0,86	0,76	0,75	0,73
BA88-37	315-400 A	1,12	1,12	1,11	1,10	1,08	1,06	1,05	1,03	1	0,97	0,93	0,85	0,75	0,73	0,7
BA88-39	500-630 A	1,12	1,12	1,11	1,10	1,08	1,07	1,05	1,03	1	0,97	0,93	0,85	0,75	0,73	0,7
BA88-41	800 A	1,12	1,12	1,11	1,10	1,08	1,07	1,05	1,03	1	0,97	0,93	0,85	0,75	0,73	0,7
BA88-43	1000-1600 A	1,13	1,12	1,11	1,10	1,09	1,07	1,05	1,03	1	0,97	0,92	0,85	0,76	0,74	0,72

Автоматические выключатели в литом корпусе BA88



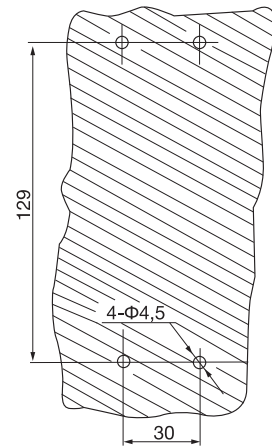
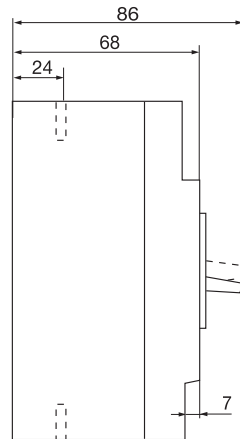
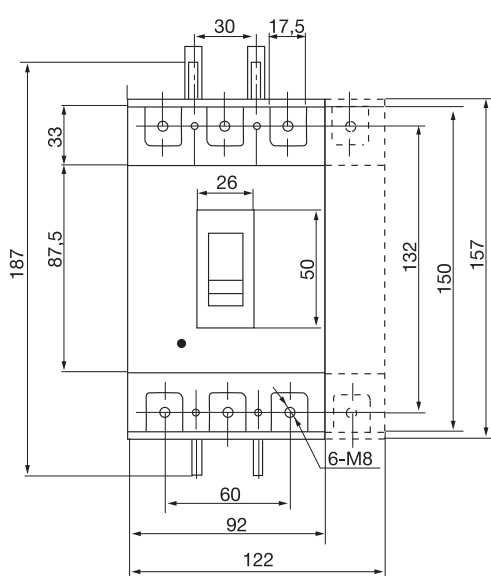
Типоразмер корпуса	In (A)	Число полюсов	Icu (kA)	Артикул	Артикул	Упаковка
BA88-31	16	3	25	VA88-31S-16	-	1
	25	3	25	VA88-31S-25	-	1
	32	3	25	VA88-31S-32	-	1
	40	3	35	VA88-31S-40	-	1
	50	3	35	VA88-31S-50	-	1
	63	3	35	VA88-31S-63	-	1
	80	3	35	VA88-31S-80	-	1
	100	3	35	VA88-31S-100	-	1
BA88-35	125	3	35	-	VA88-35S-125	1
	160	3	35	-	VA88-35S-160	1
	200	3	35	-	VA88-35S-200	1
	250	3	35	-	VA88-35S-250	1



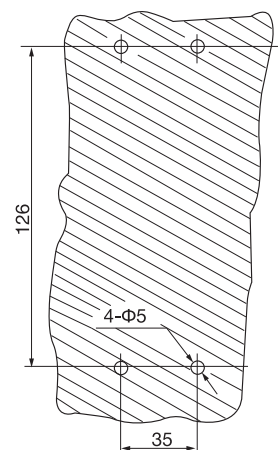
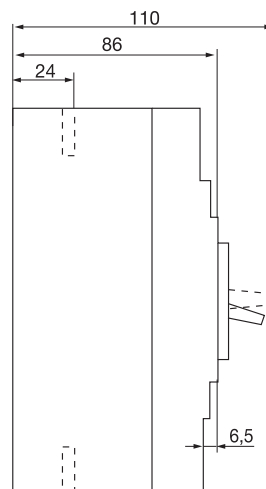
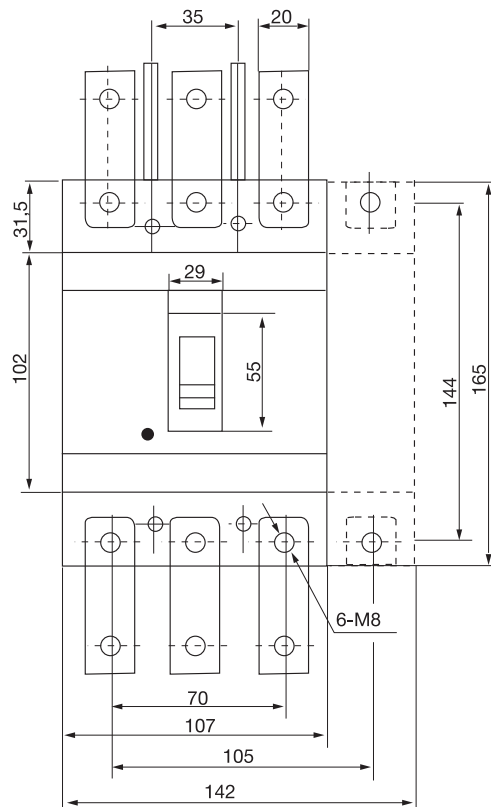
Типоразмер корпуса	In (A)	Число полюсов	Icu (kA)	Артикул	Артикул	Артикул	Упаковка
BA88-37	315	3	50	VA88-37N-315	-	-	1
	400	3	50	VA88-37N-400	-	-	1
BA88-39	500	3	50	-	VA88-39N-500	-	1
	630	3	50	-	VA88-39N-630	-	1
BA88-41	800	3	100	-	VA88-41L-800	-	1
BA88-43	1000	3	100	-	-	VA88-43L-1000	1
	1250	3	100	-	-	VA88-43L-1250	1
	1600	3	100	-	-	VA88-43L-1600	1

Габаритные и установочные размеры

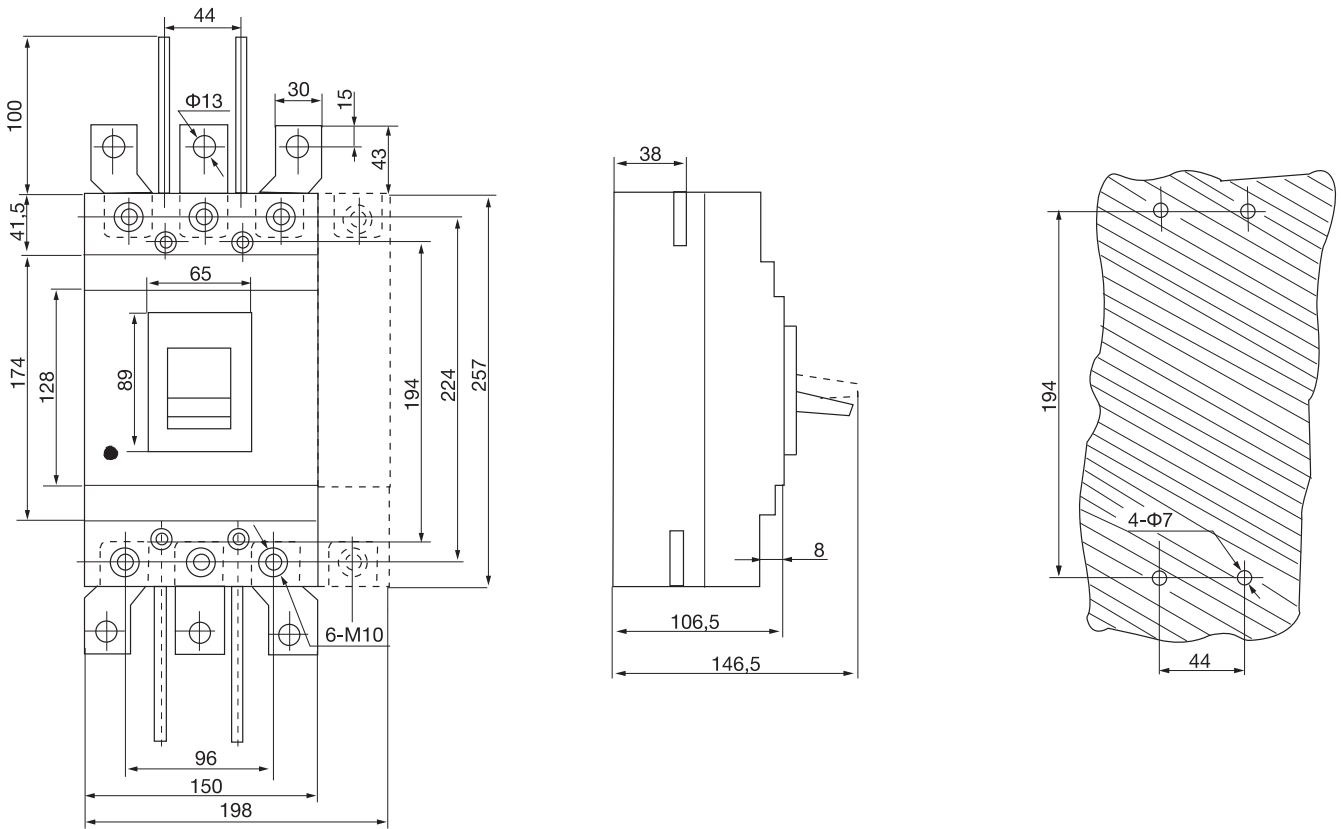
BA88-31



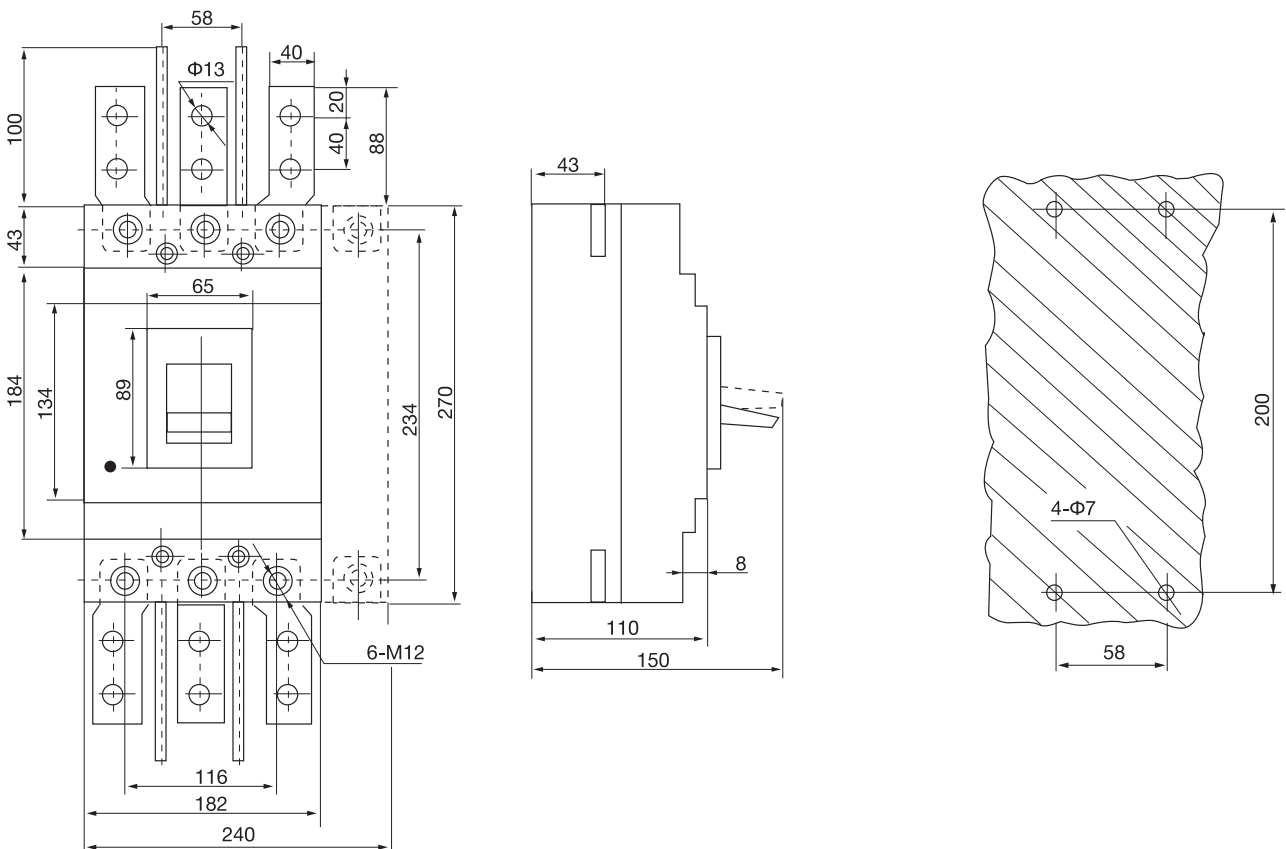
BA88-35



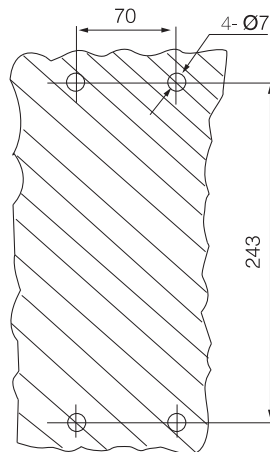
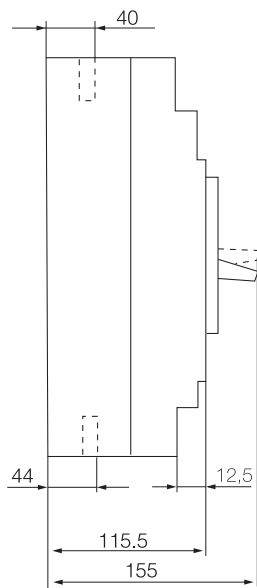
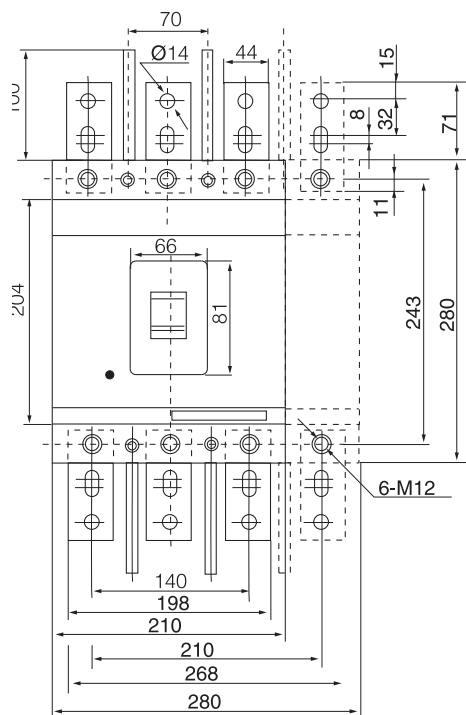
BA88-37



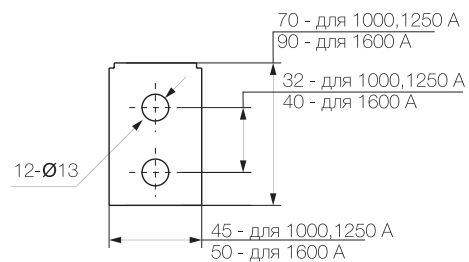
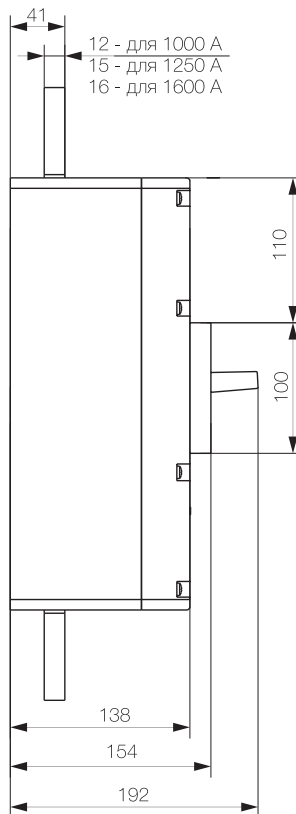
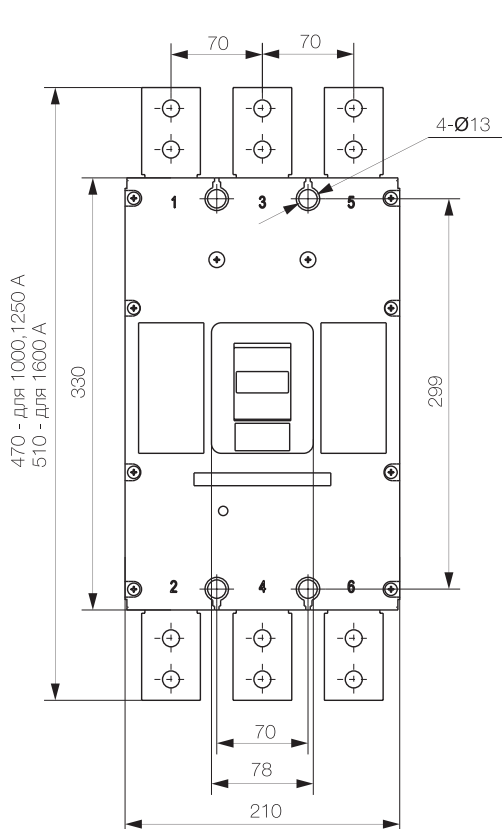
BA88-39



BA88-41

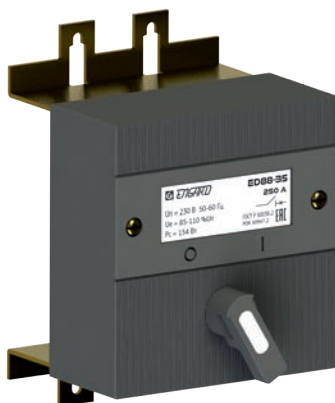


BA88-43



Дополнительное оборудование для автоматических выключателей в литом корпусе BA88

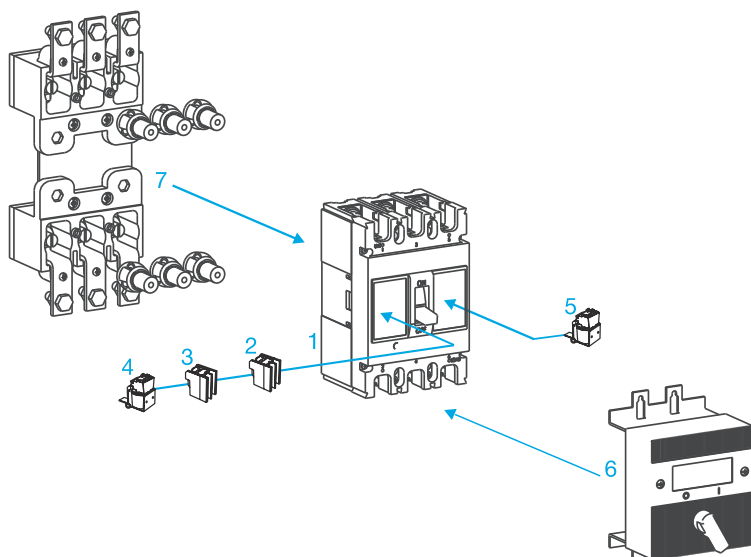
02



Аттестация

EAC

Применение



№ на схеме	Типоразмер корпуса	BA88-31	BA88-35	BA88-37	BA88-39
	Тип устройства				
1	Автоматический выключатель BA88	-	-	-	-
2	Дополнительный контакт BC88	√	√	√	√
3	Аварийный контакт AC88	√	√	√	√
4	Независимый расцепитель SR88	√	√	√	√
5	Расцепитель минимального напряжения SU88	√	√	√	√
6	Электропривод (Мотор-привод) ED88	√	√	√	√
7	Комплект преобразования во втычное исполнение PR88	√	√	√	√



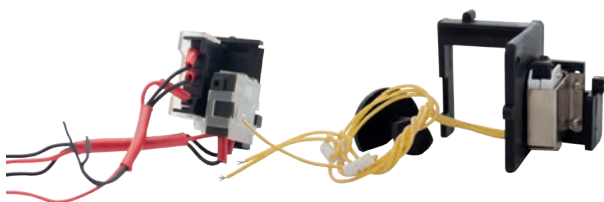
• Дополнительное оборудование для автоматических выключателей заказывается отдельно и служит для расширения его функций;

• К дополнительным устройствам для внутренней установки под крышкой выключателя относятся дополнительный и аварийный контакты, а также независимые и минимального напряжения расцепители. Эти устройства обеспечивают дистанционное отключение выключателя и позволяют контролировать положение его главных выводов при нормальной работе, а также во время аварийных ситуаций в защищаемой цепи (перегрузка или короткое замыкание);

• Другие аксессуары – электрические приводы и комплекты для преобразования во втычное исполнение – служат для адаптации выключателей в автоматизированных системах электроснабжения, а также удобства монтажа и эксплуатации аппаратов.

Технические характеристики

Дополнительный BC88 и аварийный AC88 контакты



- Дополнительный контакт предназначен для сигнализации состояния главных (силовых) контактов автоматического выключателя (ВКЛ./ОТКЛ.).
- Аварийный контакт предназначен для сигнализации срабатывания автоматического выключателя при перегрузке или коротком замыкании.

Тип устройства			BC88	AC88
Номинальный ток I _{th}	при I _n <400A	(A)	3	
	I _n ≥400A		6	
Номинальный рабочий ток I _e	при I _n <400A	(A)	0,26	
	I _n ≥400A		3	
Номинальное напряжение			(B) AC 400	

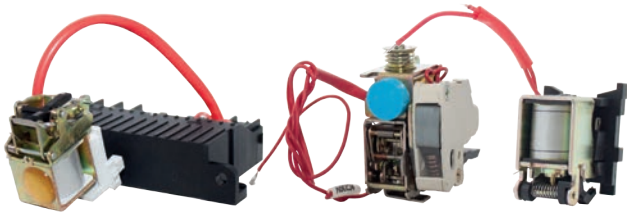
Электропривод ED88



- Предназначен для дистанционного управления автоматическим выключателем - включение/отключение.
- Применяется в автоматизированных системах электроснабжения.
- Может работать в ручном режиме.

Параметры / Модель		ED88-31	ED88-35	ED88-37	ED88-39
Номинальное питание U _n	(В)	AC 230	AC 230	AC 230	AC 230
Частота	(Гц)	50-60	50-60	50-60	50-60
Потребляемая мощность P _c	(Вт)	154	154	120	120
Время включения, не более	(сек)	1	1	1	1
Время отключения, не более	(сек)	1	1	1	1
Износостойкость механическая/электрическая	(циклов С-О)	10000/1500	10000/1500	5000/1000	5000/1000
Масса	(кг)	1,6	1,6	3,4	3,4

Независимый расцепитель SR88 и расцепитель минимального напряжения SU88



- Независимый расцепитель предназначен для дистанционного отключения автоматического выключателя при подаче внешнего сигнала.
- Расцепитель минимального напряжения предназначен для защиты нагрузки от питания недопустимо низким напряжением.

Тип устройства			SR88	SU88
Напряжение катушки управления		(В)	АС 230	
Максимальное время размыкания		(мс)	50	
Диапазон рабочих напряжений	Срабатывание	(%Un)	-	35-70
	Возврат в исходное состояние/замыкание		-	≥85

Комплект преобразования во втычное исполнение PR88

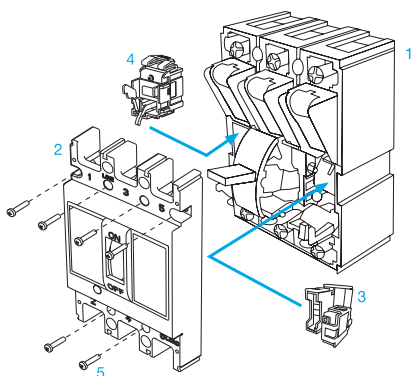


- Предназначен для гарантированного разрыва цепи, путем извлечения автоматического выключателя. Также позволяет экономить время при замене неисправного автоматического выключателя.
- При преобразовании автоматического выключателя из стационарного исполнения во втычное сохраняются все его характеристики.

Параметры / Модель		PR88-31	PR88-35	PR88-37	PR88-39
Подключение фиксированного основания		Спереди / сзади			
Состав комплекта	(шт)	Фиксированное основание - 1 Контакты подвижного блока - 6 Изоляционные перегородки - 4 Крепеж			

Монтаж и подключение

Дополнительные устройства для монтажа под крышкой выключателя

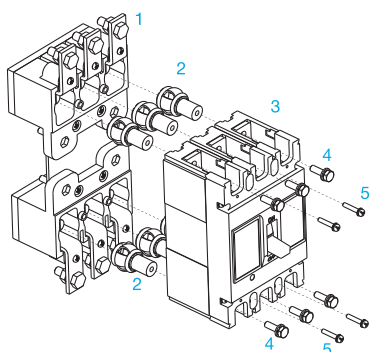


1	Корпус автоматического выключателя
2	Крышка автоматического выключателя
3	Дополнительный и аварийный контакты Независимый расцепитель
4	Расцепитель минимального напряжения
5	Винты крепления крышки к корпусу выключателя

Тип дополнительного устройства	Место установки			
	BA88-31	BA88-35	BA88-37	BA88-39
Аварийный контакт				
Дополнительный контакт				
Независимый расцепитель				
Расцепитель минимального напряжения				



Комплект преобразования во втычное исполнение



1	Фиксированное основание
2	Контакты подвижного блока
3	Автоматический выключатель
4	Крепеж для установки контактов подвижного блока на выключатель
5	Крепеж для фиксации подвижного блока на фиксированном основании

Дополнительные BC88 и аварийные AC88 контакты



Типоразмер корпуса	Un (В)	Артикул		Упаковка
		Дополнительный контакт	Аварийный контакт	
BA88-31	AC 400	BC88-31	AC88-31	1
BA88-35	AC 400	BC88-35	AC88-35	1
BA88-37	AC 400	BC88-37	AC88-37	1
BA88-39	AC 400	BC88-39	AC88-39	1

Независимые расцепители SR88 и расцепители минимального напряжения SU88



Типоразмер корпуса	Un (В)	Артикул		Упаковка
		Независимый расцепитель	Расцепитель минимального напряжения	
BA88-31	AC 230	SR88-31	SU88-31	1
BA88-35	AC 230	SR88-35	SU88-35	1
BA88-37	AC 230	SR88-37	SU88-37	1
BA88-39	AC 230	SR88-39	SU88-39	1

Электроприводы ED88



Типоразмер корпуса	Un (В)	Артикул	Упаковка
BA88-31	AC 230	ED88-31	1
BA88-35	AC 230	ED88-35	1
BA88-37	AC 230	ED88-37	1
BA88-39	AC 230	ED88-39	1

Комплекты для преобразования во втычное исполнение PR88

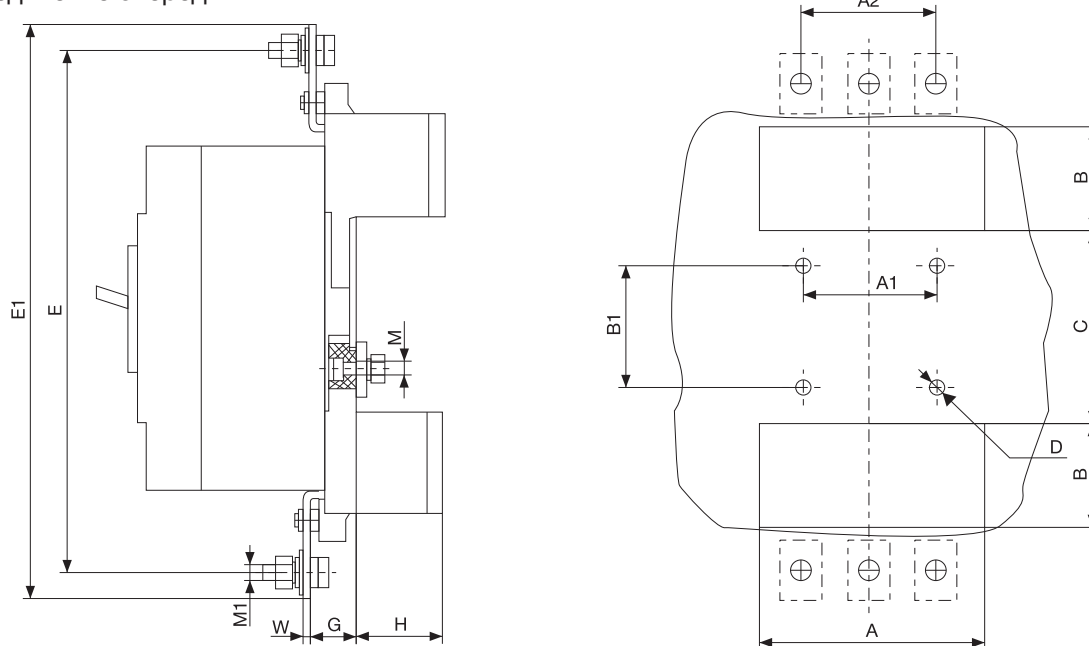


Типоразмер корпуса	Артикул		Упаковка
	Присоединение сзади	Присоединение спереди	
BA88-31	PR88-31	PR88-31-F	1
BA88-35	PR88-35	PR88-35-F	1
BA88-37	PR88-37	PR88-37-F	1
BA88-39	PR88-39	PR88-39-F	1

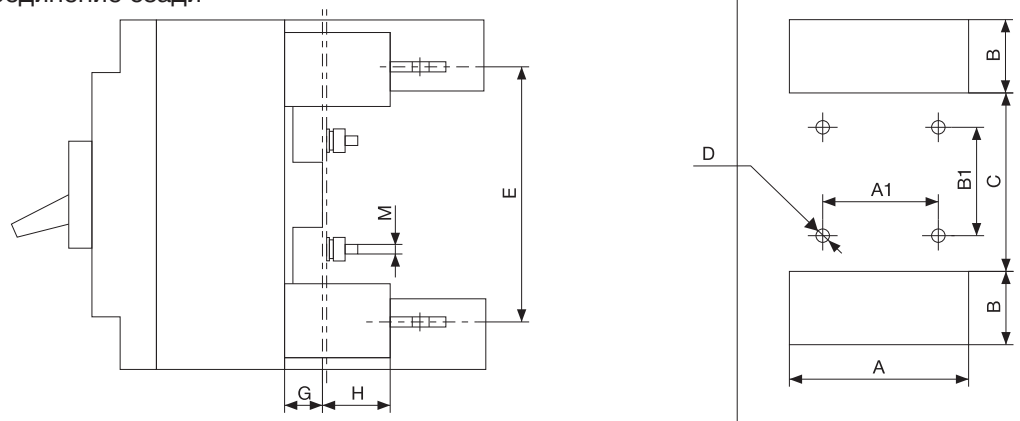
Габаритные и установочные размеры

Комплекты для преобразования во втычное исполнение PR88

Присоединение спереди

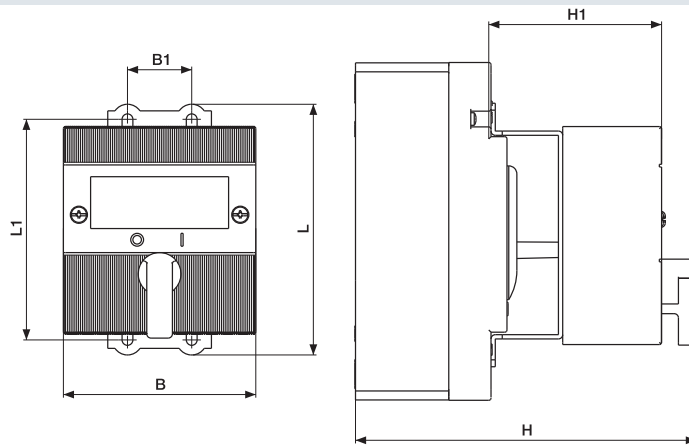


Присоединение сзади



Размеры	PR88-31-F	PR88-35-F	PR88-37-F	PR88-39-F	PR88-31	PR88-35	PR88-37	PR88-39
	мм	мм	мм	мм	мм	мм	мм	мм
A	92	105	150	182	92	105	150	182
A1	60	70	118	136	60	70	60	100
A2	60	70	60	100	-	-	-	-
B	38	63,2	62	73	30	38	54	65
B1	56	54	129	123	70	73	129	123
C	92	94	169	169	105	107	170	169
D	6,5	6,5	8,5	8,5	6,5	6,5	8,5	8,5
E	220	252	357	410	132	144	224	234
E1	250	276	387	450	-	-	-	-
G	24	24	38,3	45	13	13	21	21,5
H	36	36	52	58	26	34	39	38,5
M	M6	M6	M8	M8	M5	M5	M8	M8
M1	M8	M8	M10	M12	-	-	-	-
W	3	3	6	8	-	-	-	-

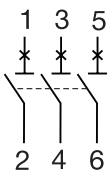
Электроприводы ED88



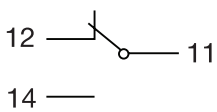
Размеры	ED88-31	ED88-35	ED88-37	ED88-39
	мм	мм	мм	мм
B	90	105	154	154
B1	30	35	-	-
H	152	179	238,5	242
H1	91	101	140	140
L	117,5	156	255	255
L1	103,5	143	-	-

Схемы подключения

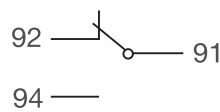
Автоматические выключатели в литом корпусе BA88



Дополнительные контакты BC88



Аварийные контакты AC88



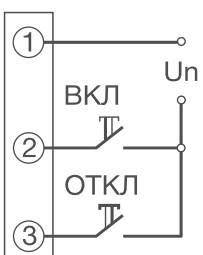
Независимые расцепители SR88



Расцепители минимального напряжения SU88



Электроприводы ED88



Силовые автоматические выключатели в литом корпусе с регулируемыми расцепителями E2KR



ГОСТ Р 50030.2
IEC 60947-2

Аттестация



Применение



Технические характеристики

Типоразмер корпуса		E2KR-3x*	E2KR-6x*	E2KR-16P
Номинальный ток I _n	(А)	TMR: 40-250 ER2: 100, 160, 250	400 630	800 1000 1250 1600
Номинальная частота	(Гц)	50-60	50-60	50-60
Номинальное напряжение AC U _e	(В)	400	400	400
Категория применения		A	A	A
Номинальное напряжение изоляции U _i	(В)	690	690	750
Импульсное выдерживаемое напряжение U _{imp}	(кВ)	6	6	8
Класс отключающей способности		N, L, P, W	N, L, P, W	P
Предельная коммутационная способность I _{cu}	(кА)	N: 50 L: 100 P: 85 W: 150	N: 50 L: 100 P: 85 W: 150	85
Рабочая коммутационная способность I _{cs}	(%I _{cu})	75	75	75
Отношение n=I _{cm} /I _{cu}		2,1	2,1	2,2
Номинальный кратковременный выдерживаемый ток I _{cw}	(кА)	5	5	12xI _n
Тип регулируемого расцепителя		Термомагнитный TMR Электронный ER2	Электронный ER2	Электронный ER3
Износостойкость механическая/электрическая	(циклов ВО)	20000/8000	10000/5000	10000/1500
Количество полюсов		3	3	3
Степень защиты		IP20	IP20	IP20
Сечение шины подключения выводов ВхШШ	(мм)	3x20	5x40	6x50 (2шт/полюс)
Диаметр болтов выводов		M8	M10	M10 (2шт/полюс)
Момент затяжки	(Н·м)	15-22	30-44	30-44
Масса, не более	(кг)	1,7	5,3	11

* x - класс отключающей способности, определяемый ПКС I_{cu}

Условия эксплуатации

Диапазон рабочих температур	От -25°C до +70°C
Температура калибровки номинальных характеристик расцепителя ¹	+40°C
Высота над уровнем моря ²	Не более 2000 м
Категория загрязнения среды	3
Допустимая влажность воздуха при температуре +40°C ³	Не более 50%

Примечания:

- При применении выключателей с температурой окружающей среды, отличной от 40°C, следует корректировать значение номинального тока, применяя температурный коэффициент.
- При применении выключателей на большей высоте следует учитывать необходимость снижения величины номинального тока.
- Более высокое значение влажности допустимо при более низкой температуре, например, влажность воздуха 90% допустима при температуре не более +20°C. Необходимо принять меры защиты от выпадения росы на выключатель.



• Выпускаются с регулируемыми термомагнитными (на токи от 40 до 250 А включительно) и электронными (на токи от 100 до 1600 А) расцепителями в корпусах стационарного исполнения 3x типоразмеров в зависимости от номинального тока расцепителя: 40-250 А, 400-630 А, 800-1600 А.

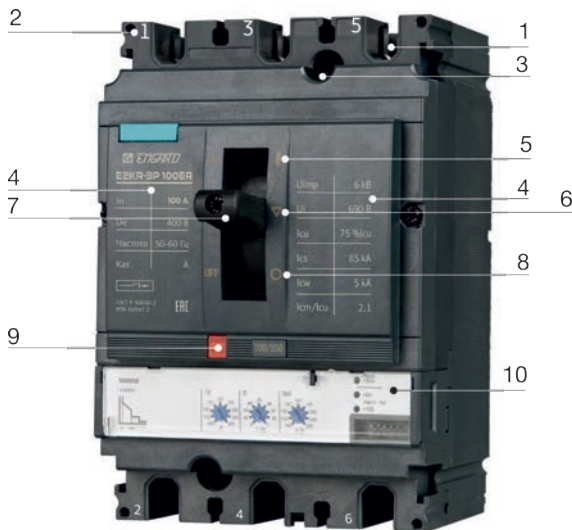
• Предельная коммутационная способность при номинальном напряжении 400 В – до 150 кА, рабочая коммутационная способность – до 75 %I_{cu}.

• Имеют полный набор необходимых аксессуаров: дополнительный и аварийный контакты, независимый и минимальный расцепители, электрический привод, расширители передних выводов.

• Разработаны исходя из требований повышенной безопасности и надежности при использовании в электроустановках. Благодаря проверенным характеристикам, качеству изготовления и оптимальной цене, автоматические выключатели в литом корпусе E2KR являются разумным выбором при создании систем распределения электроэнергии на коммерческих и производственных объектах.

Внешний вид и органы управления

Внешний вид



1	Силовые выводы для подключения питания или нагрузки
2	Маркировка силовых выводов
3	Крепежные отверстия для установки на монтажную панель
4	Маркировочная табличка
5	Индикатор положения ВКЛ.
6	Индикатор положения TRIP (сработала защита)
7	Рычаг для ручного управления выключателем
8	Индикатор положения ВЫКЛ.
9	Кнопка «Тест» для проверки срабатывания защиты
10	Расцепитель

Маркировка



Наименование модели

Торговая марка

Знак соответствия ТР ТС

Обозначение стандарта

Знак пригодности к разъединению

Технические параметры:

I_n - номинальный ток, А

U_e - номинальное напряжение, В;

Номинальная частота, Гц;

Категория применения;

U_{imp} - импульсное выдерживаемое напряжение, кВ;

U_i - номинальное напряжение изоляции, В;

I_{cs} - предельная коммутационная способность, кА;

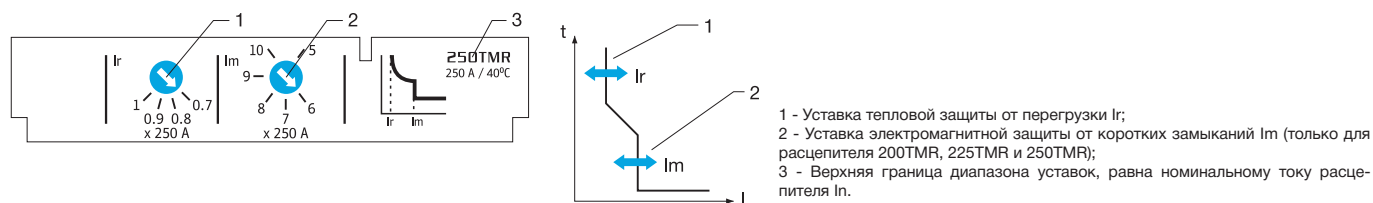
I_{cs} - рабочая коммутационная способность, % I_{cs} ;

I_{cw} - номинальный кратковременный выдерживаемый ток, кА;

n - отношение I_{cm}/I_{cs} .

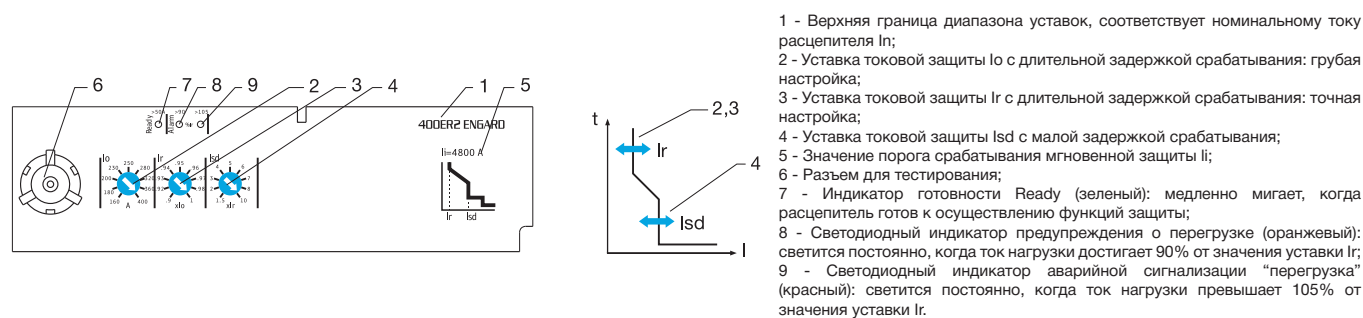
Расцепители

Термомагнитные расцепители TMR



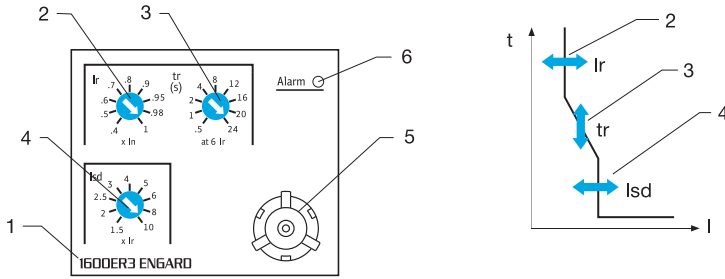
Номинальный ток In (A) при 40°C	16	25	32	40	50	63	80	100	125	160	200	225	250		
Тепловая защита															
Уставка по току (A) отключение между 1,05 и 1,3 Ir	Ir=...xIn		Регулируемая												
	tr		0,8-1												
Уставка времени (с)	tr при 1,5xIr		Нерегулируемая												
	tr при 1,5xIr		120-400												
	tr при 6xIr		15												
Электромагнитная защита															
Уставка по току (A) точность ±20%	Im=...xIn		Нерегулируемая									Регулируемая			
	tm		10									5-10			
Уставка времени	tm		Нерегулируемая, не более 0,2 с												

Электронные расцепители ER2



Номинальный ток In (A) при 40°C		100	160	250	400	630	
Защита от перегрузок							
Уставка по току (A) отключение между 1,05 и 1,2 Ir	Грубая Io		40-100	64-160	100-250	160-400	250-630
	Точная Ir=...x Io		Регулируемая 0,9-1 с шагом 0,01				
Уставка времени (с)	tr		Нерегулируемая				
	tr при 1,5xIr		400				
	tr при 6xIr		16				
	tr при 7,2xIr		11				
Токковая защита с малой задержкой срабатывания							
Уставка по току (A)	Isd=...x Ir		Регулируемая				
	tsd		1,5; 2; 3; 4; 5; 6; 7; 8; 10				
Уставка времени (мс)	tsd		Нерегулируемая, 20-80				
Точность			±15%				
Мгновенная токовая отсечка							
Уставка по току (A)	li		Нерегулируемая				
			1200	1920	3000	4800	6900
Уставка времени (мс)	ti		Нерегулируемая				
			0-50				
Точность			±15%				

Электронный расцепитель ER3



- 1 - Верхняя граница диапазона уставок, соответствует номинальному току расцепителя In;
- 2 - Уставка токовой защиты от перегрузки Ir;
- 3 - Уставка времени срабатывания защиты от перегрузки tr при 6xIr;
- 4 - Уставка токовой защиты lsd (мгновенная токовая отсечка);
- 5 - Разъем для тестирования;
- 6 - Светодиодный индикатор предупреждения о перегрузке.

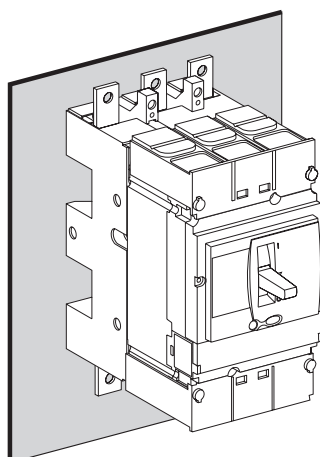
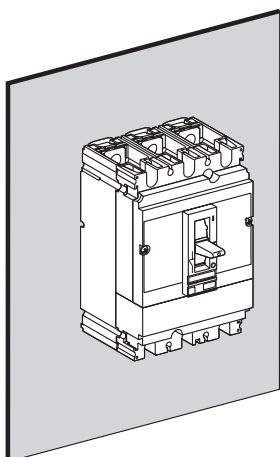
Номинальный ток In (A) при 40°C		800	1000	1250	1600					
Защита от перегрузок										
Уставка по току (A) отключение между 1,05 и 1,2 Ir	Ir=...x In	Регулируемая								
		0,4	0,5	0,6	0,7	0,8	0,9	0,95	0,98	1
Уставка времени (с)	tr	Регулируемая								
		при 1,5xIr точность 0...-30%								
		12,5	25	50	100	200	300	400	500	600
		при 6xIr точность 0...-20%								
		0,5	1	2	4	8	12	16	20	24
		при 7,2xIr точность 0...-20%								
		0,34	0,69	1,38	2,7	5,5	8,3	11	13,8	16,6
Мгновенная токовая отсечка - защита от короткого замыкания										
Уставка по току (A) точность ±10%	lsd=...x Ir	Регулируемая								
		1,5	2	2,5	3	4	5	6	8	10
Уставка времени (мс)	tsd	Нерегулируемая								
		Время срабатывания								
		20								
		Макс. время отключения								
		80								

Монтаж и подключение

Установка автоматических выключателей

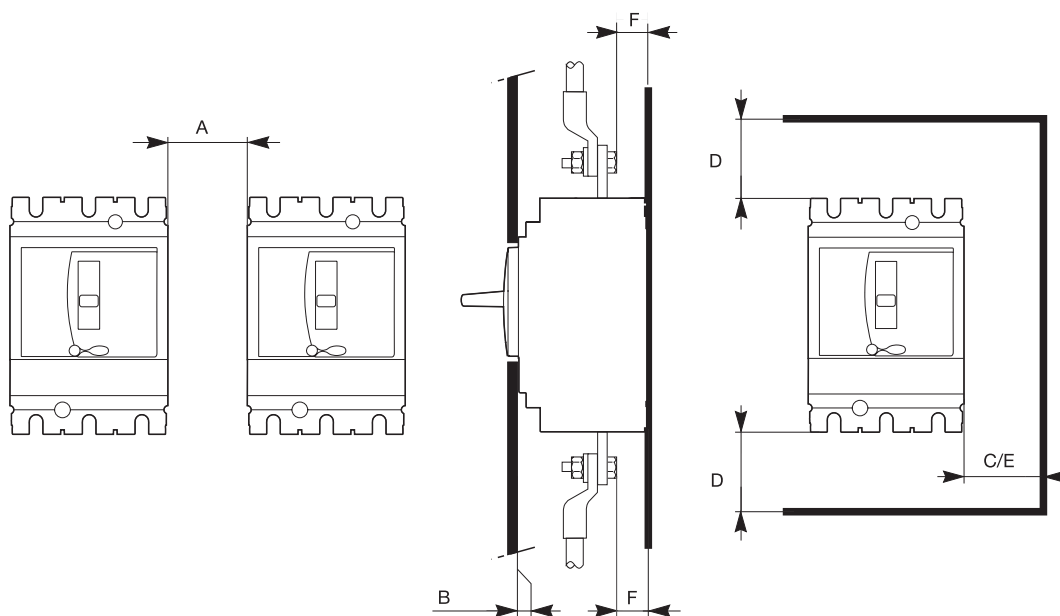
Стационарное исполнение

Втычное исполнение



- Автоматические выключатели могут устанавливаться горизонтально, вертикально или плашмя. Положение аппарата никак не влияет на его рабочие характеристики.

Расстояния, которые необходимо соблюдать

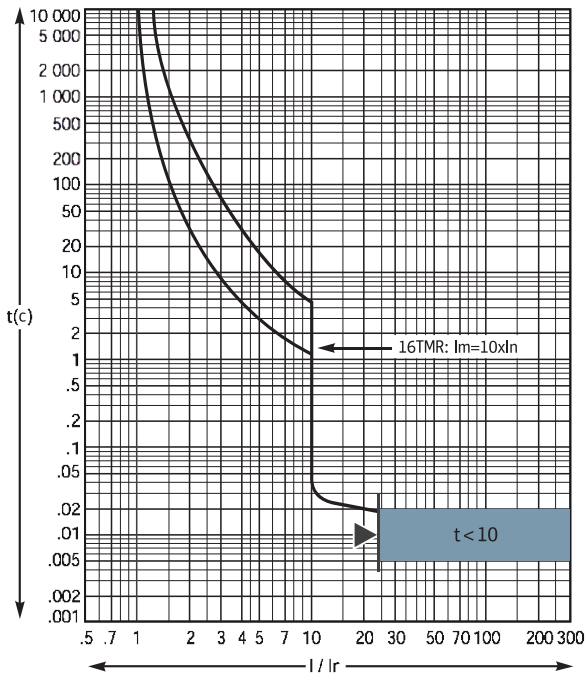


- A - расстояние между аппаратами;
 B - расстояние между аппаратом и передней панелью;
 C - расстояние от боковой стенки аппарата до металлического шкафа;
 D - расстояние от верхней/нижней стенок аппарата до металлического шкафа;
 E - расстояние от боковой стенки аппарата до токоведущих частей НКУ;
 F - расстояние от токоведущих соединений аппарата до металлических частей НКУ.

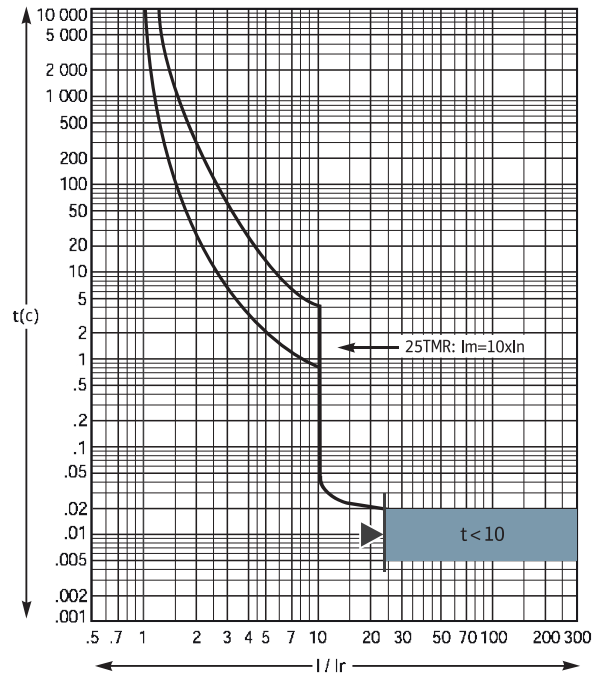
In, A	A, мм	B, мм	C, мм	D, мм	E, мм	F, мм
40-630	0	0	5	40	30	13
800-1600	0	0	10	120	60	13

Характеристики срабатывания защиты

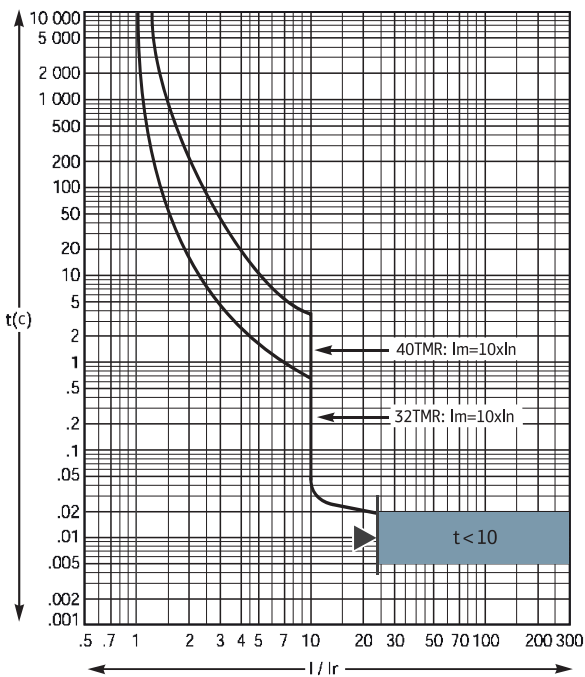
Термомагнитные расцепители TMR, 16 A



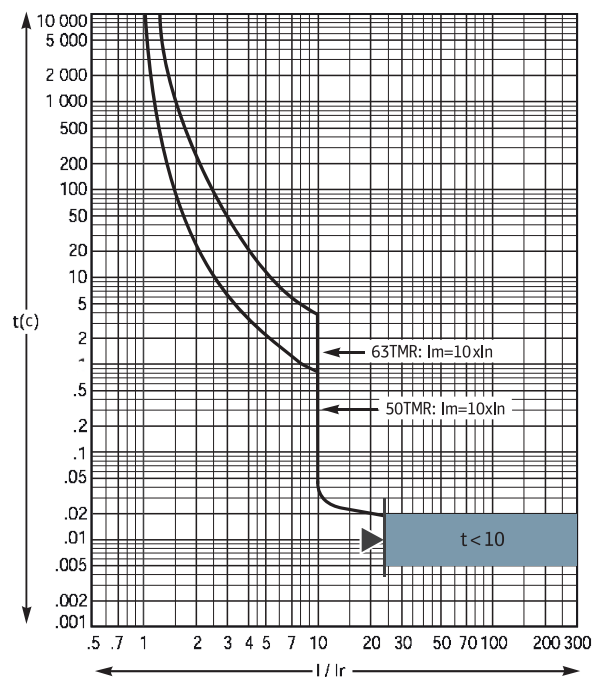
Термомагнитные расцепители TMR, 25 A



Термомагнитные расцепители TMR, 32-40 A

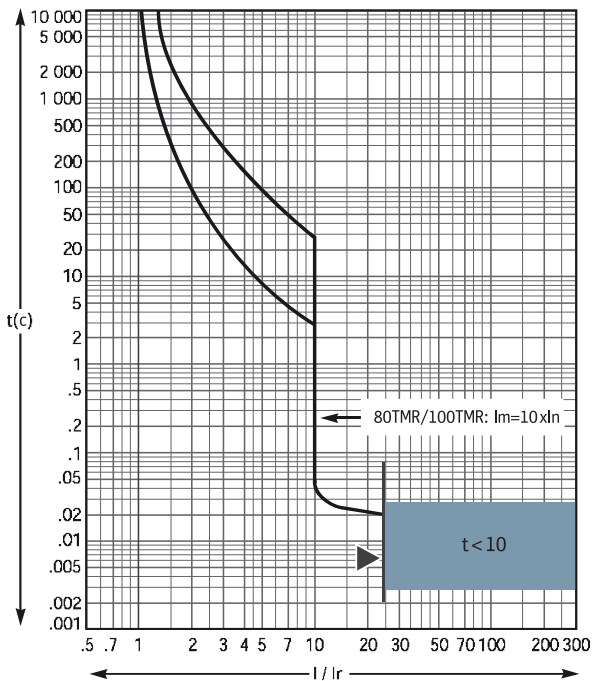


Термомагнитные расцепители TMR, 50-63 A

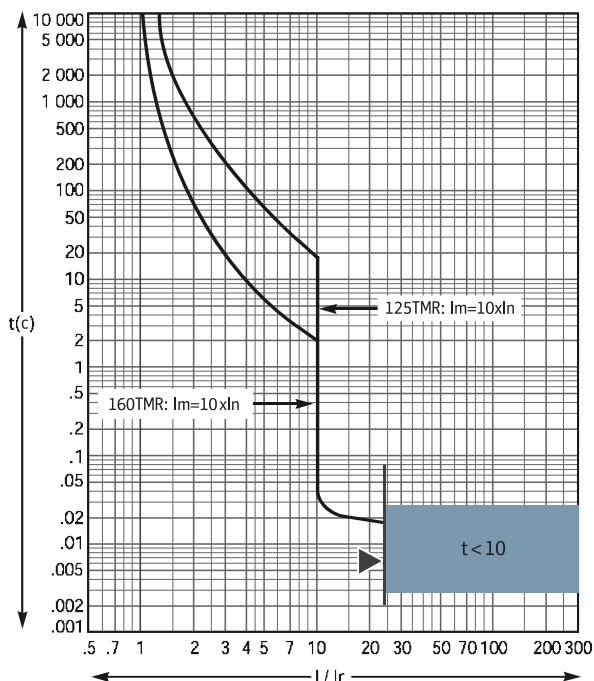


- рефлексное отключение

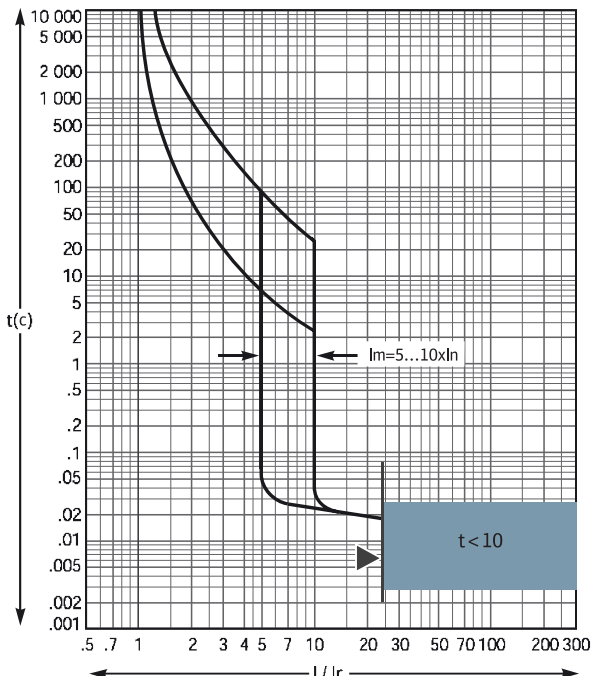
Термомагнитные расцепители TMR, 80-100 A



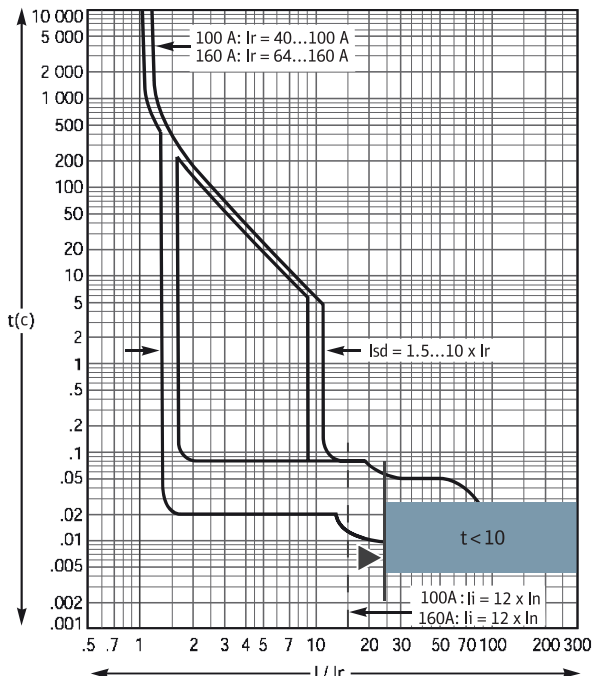
Термомагнитные расцепители TMR, 125-160 A



Термомагнитные расцепители TMR, 200-250 A

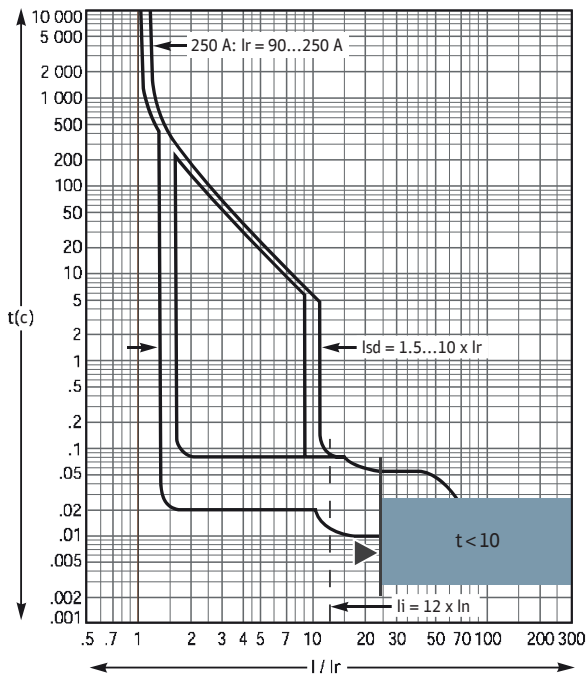


Электронные расцепители ER2, 40-160 A

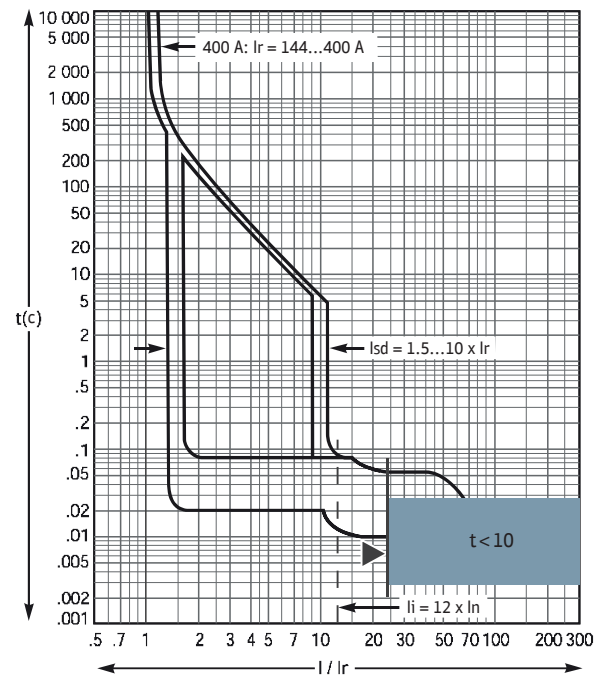


- рефлексное отключение

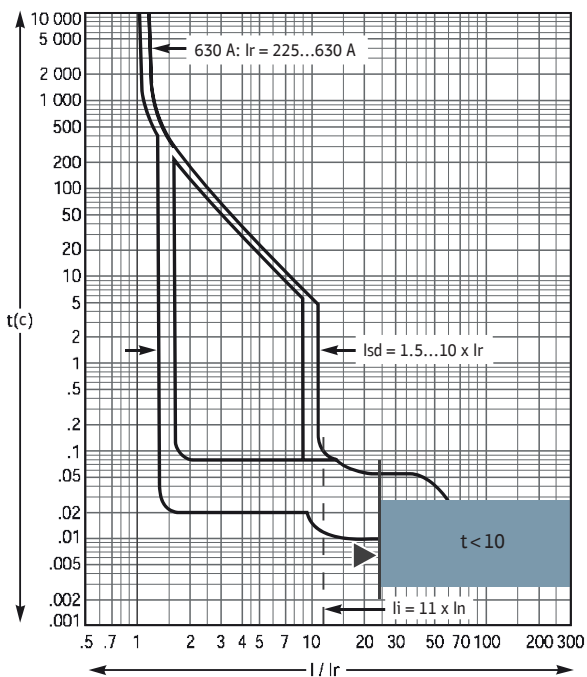
Электронный расцепитель ER2, 250 A



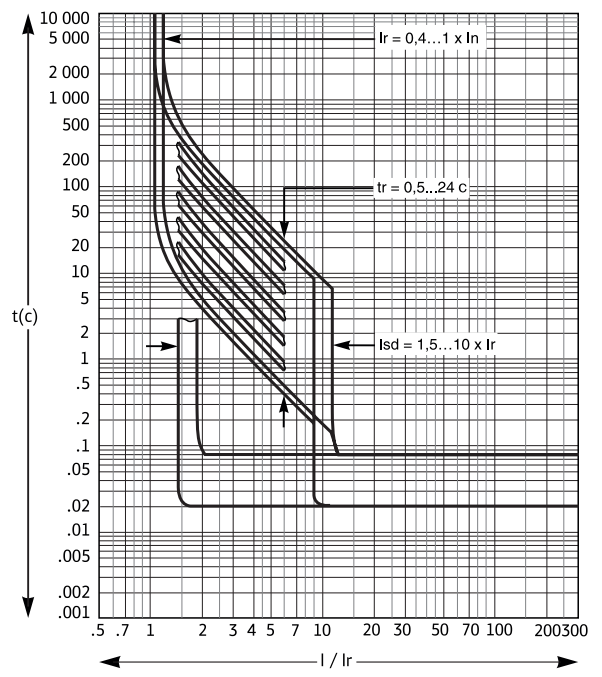
Электронный расцепитель ER2, 400 A



Электронный расцепитель ER2, 630 A



Электронный расцепитель ER3, 800-1600 A



- рефлексное отключение

Температурные коэффициенты



Настройка автоматических выключателей с термомангнитными расцепителями TMR в зависимости от температуры окружающей среды.

Электронные расцепители ER2 и ER3 не чувствительны к изменениям температуры.

Номинальный ток, А	Температура °С												
	+10	+15	+20	+25	+30	+35	+40	+45	+50	+55	+60	+65	+70
16	18,4	18,7	18	18	17	16,6	16	15,6	15,2	14,8	14,5	14	13,8
25	28,8	28	27,5	27	26,3	25,6	25	24,5	24	23,5	23	22	21
32	36,8	36	35,2	34,4	33,6	32,8	32	31,1	30,5	30	29,5	29	28,5
40	46	45	44	43	42	41	40	39	38	37	36	35	34
50	57,5	56	55	54	52,5	51	50	49	48	47	46	45	44
63	72	71	69	68	66	65	63	61,5	60	58	57	55	54
80	92	90	88	86	84	82	80	78	76	74	72	70	68
100	115	113	110	108	105	103	100	97,5	95	92,5	90	87,5	85
125	144	141	138	134	131	128	125	122	119	116	113	109	106
160	184	180	176	172	168	164	160	156	152	148	144	140	136
200	230	225	225	215	210	205	200	195	190	185	180	175	170
225	256	250	248	239	234	230	225	220	215	210	205	200	194
250	288	281	277	269	263	256	250	244	238	231	225	219	213

Автоматические выключатели в литом корпусе E2KR



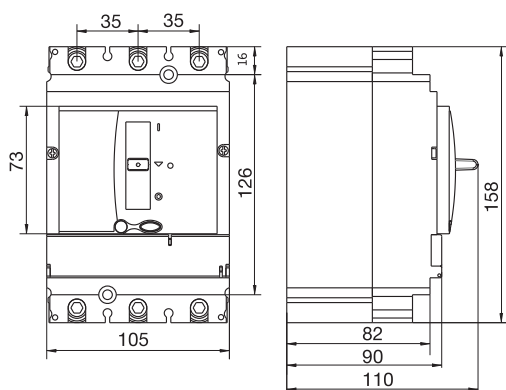
Типоразмер корпуса	In (A)	Число полюсов	Icu (kA)	Артикул	Артикул	Упаковка
				Термомангнитный расцепитель TMR	Электронный расцепитель ER2	
E2KR-3P	40	3	85	E2KR-3P-40	-	1
	50	3	85	E2KR-3P-50	-	1
	63	3	85	E2KR-3P-63	-	1
	80	3	85	E2KR-3P-80	-	1
	100	3	85	E2KR-3P-100	E2KR-3P-100e	1
	125	3	85	E2KR-3P-125	-	1
	160	3	85	E2KR-3P-160	E2KR-3P-160e	1
	200	3	85	E2KR-3P-200	-	1
	225	3	85	E2KR-3P-225	-	1
250	3	85	E2KR-3P-250	E2KR-3P-250e	1	



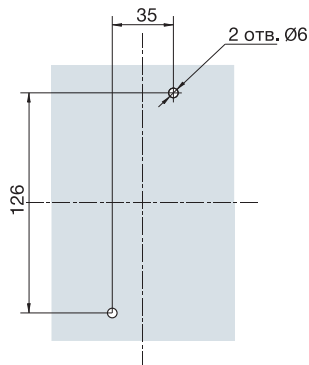
Типоразмер корпуса	In (A)	Число полюсов	Icu (kA)	Артикул	Артикул	Упаковка
				Электронный расцепитель ER2	Электронный расцепитель ER3	
E2KR-6P	400	3	85	E2KR-6P-400e	-	1
	630	3	85	E2KR-6P-630e	-	1
E2KR-16P	800	3	85	-	E2KR-16P-800e	1
	1000	3	85	-	E2KR-16P-1000e	1
	1250	3	85	-	E2KR-16P-1250e	1
	1600	3	85	-	E2KR-16P-1600e	1

Габаритные и установочные размеры

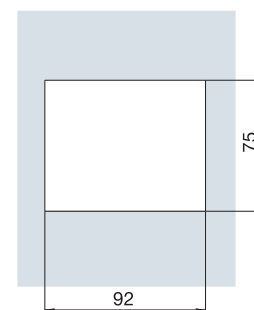
E2KR-3P (16-250 A)



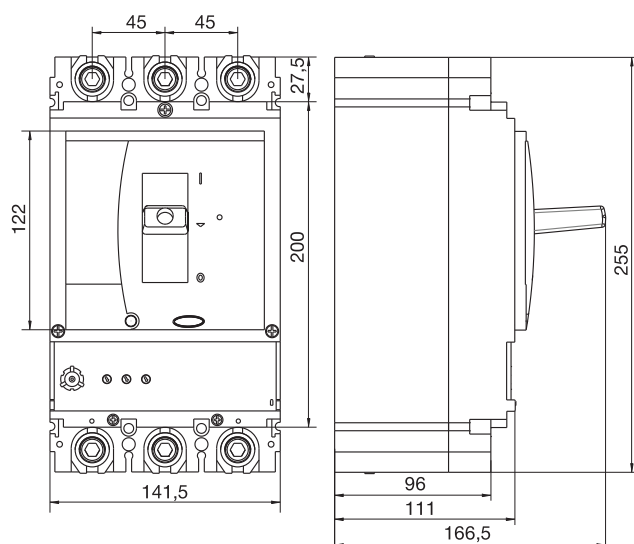
Разметка установочных отверстий



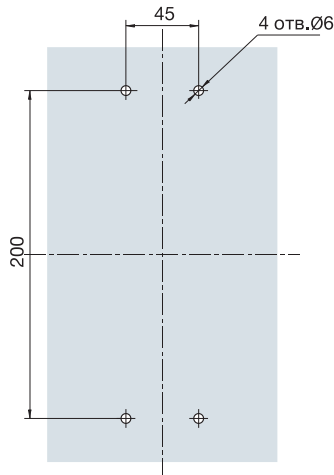
Разметка окна в передней панели



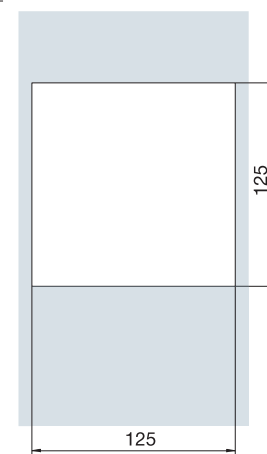
E2KR-6P (400-630 A)



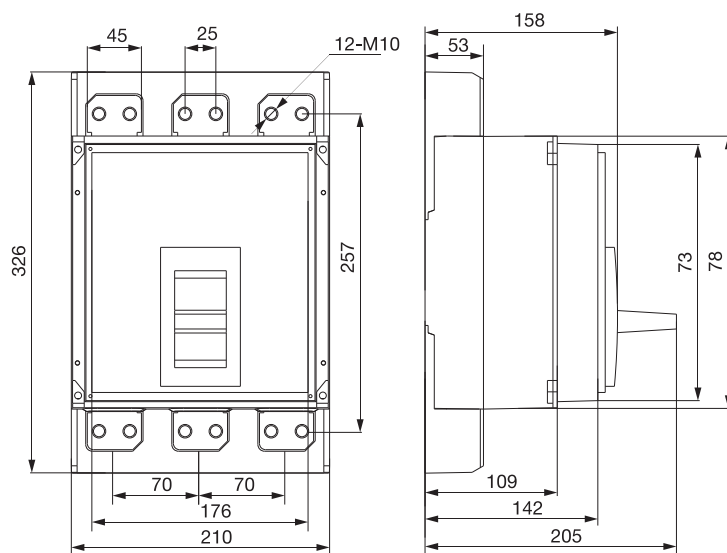
Разметка установочных отверстий



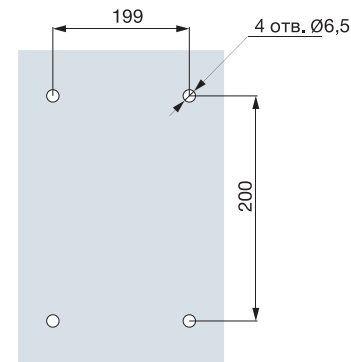
Разметка окна в передней панели



E2KR-16P (800-1600 A)



Разметка установочных отверстий



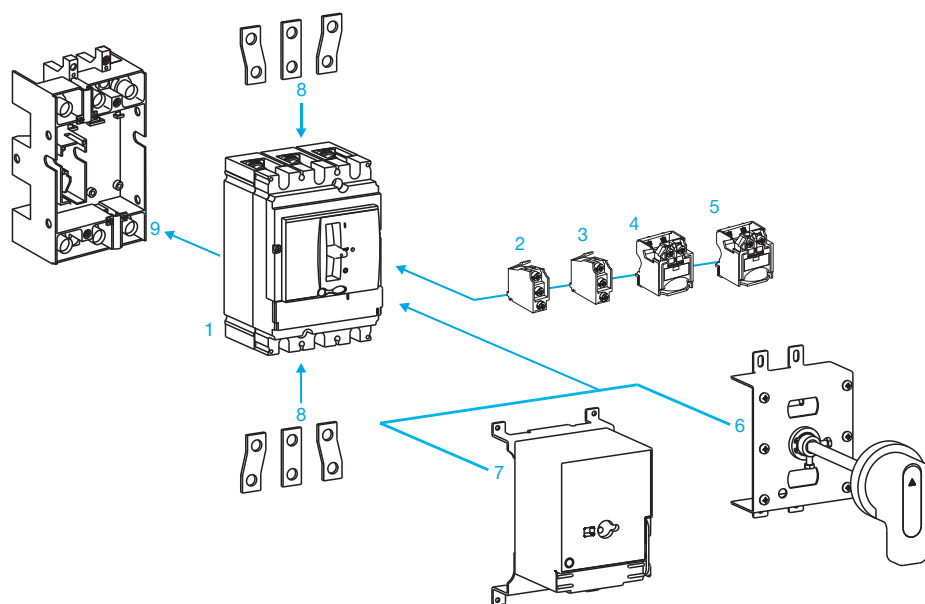
Дополнительное оборудование для автоматических выключателей E2KR



Аттестация



Применение



№ на схеме	Типоразмер корпуса	E2KR-3x* E2KR-6x*	E2KR-16P
	Тип устройства		
1	Автоматический выключатель E2KR	-	-
2	Дополнительный контакт BC2KR-16	-	√
3	Аварийный контакт AC2KR-16	-	√
2	Аварийный/дополнительный контакт AC2KR-6	√	-
4	Независимый расцепитель SR2KR	√	√
5	Расцепитель минимального напряжения SU2KR	√	-
6	Ручной привод HD2KR	√	-
7	Электропривод (Мотор-привод) ED2KR	√	√
8	Силовые выводы для присоединения спереди (расширители полюсов) TF2KR	√	√
9	Комплект для преобразования во втычное исполнение PR2KR	√	-

* x - класс отключающей способности, определяемый ПКС Icu



- Дополнительное оборудование для автоматических выключателей заказывается отдельно и служит для расширения его функций;
- К дополнительным устройствам для внутренней установки под крышкой выключателя относятся дополнительный и аварийный контакты, а также независимые и минимального напряжения расцепители. Эти устройства обеспечивают дистанционное отключение выключателя и позволяют контролировать положение его главных выводов при нормальной работе, а также во время аварийных ситуаций в защищаемой цепи (перегрузка или короткое замыкание);
- Другие аксессуары – ручной и электрические приводы, расширители полюсов и комплект для преобразования во втычное исполнение – служат для адаптации выключателей в автоматизированных системах электроснабжения, а также удобства монтажа и эксплуатации аппаратов.

Технические характеристики

Дополнительный BC2KR и аварийный AC2KR контакты



- Дополнительный контакт предназначен для сигнализации состояния главных (силовых) контактов автоматического выключателя (ВКЛ./ОТКЛ.). Аварийный контакт предназначен для сигнализации срабатывания автоматического выключателя при перегрузке или коротком замыкании.

Тип устройства		BC2KR	AC2KR
Номинальный тепловой ток I _{th}	(A)		6
Номинальное напряжение	(B)		AC 400

Независимый расцепитель SR2KR и расцепитель минимального напряжения SU2KR



- Независимый расцепитель предназначен для дистанционного отключения автоматического выключателя при подаче внешнего сигнала.
- Расцепитель минимального напряжения предназначен для защиты нагрузки от питания недопустимо низким напряжением.

Тип устройства			SR2KR	SU2KR
Напряжение катушки управления U _c		(B)		AC 230
Максимальное время размыкания		(мс)		50
Диапазон рабочих напряжений	Срабатывание	(%U _n)	-	35-70
	Возврат в исходное состояние/замыкание		-	≥85

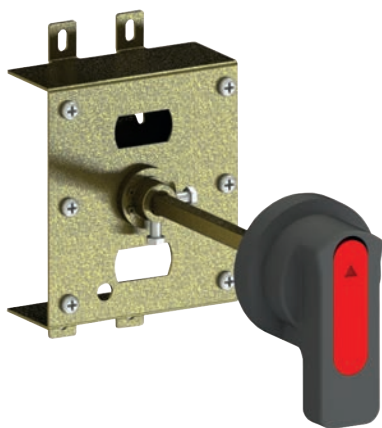
Электропривод ED2KR



- Предназначен для дистанционного управления автоматическим выключателем - включение/отключение.
- Применяется в автоматизированных системах электроснабжения. Может работать в ручном режиме.

Параметры / Модель		ED2KR-3	ED2KR-6	ED2KR-16
Номинальное питание Un	(В)	AC 230	AC 230	AC 230
Частота	(Гц)	50-60	50-60	50-60
Потребляемая мощность Pc	(Вт)	14	35	80
Время включения, не более	(сек)	1	1	1
Время отключения, не более	(сек)	1	1	1
Износостойкость механическая/электрическая	(циклов С-О)	8000/1000	5000/1000	3000/500
Масса	(кг)	1,4	3,8	5,5

Ручной привод HD2KR



- Предназначен для ручного управления автоматическим выключателем при закрытой двери электрического шкафа.

Цвет рукоятки		Черный
Степень защиты со стороны двери шкафа с установленной рукояткой привода		IP65
Блокировка навесным замком		Есть
Маркировка рукоятки		"0" - ВЫКЛ., "I" - ВКЛ, "TRIP" - СРАБОТАЛ
Длина штока	(мм)	140

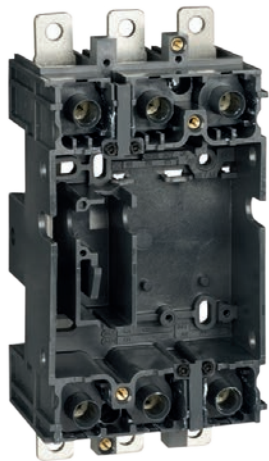
Силовые выводы для присоединения спереди TF2KR



- Предназначены для присоединения проводников, отличных по размеру от рекомендованных, а также позволяют увеличить расстояние от подключенных проводников до зажимов автоматического выключателя.

Параметры / Модель		TF2KR-2	TF2KR-3	TF2KR-6	TF2KR-16
Материал		Медь	Медь	Медь	Медь
Покрытие		Серебро	Серебро	Серебро	Серебро
Сечение шины ВхШ	(мм)	3x18	4x18	6x30	8x50 - для 800-1250 А 16x50 - для 1600 А
Количество в комплекте	(шт)	3	3	3	3

Комплект для преобразования во втычное исполнение PR2KR



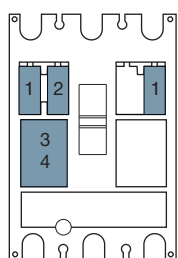
- Предназначен для гарантированного разрыва цепи, путем извлечения автоматического выключателя. Также позволяет экономить время при замене неисправного автоматического выключателя.
- При преобразовании автоматического выключателя из стационарного исполнения во втычное сохраняются все его характеристики.
- Под заказ возможно поставка комплектов преобразование во втычное исполнение с фиксированным основанием для подключения силовых цепей сзади.

Параметры / Модель	PR2KR-3	PR2KR-6
Подключение фиксированного основания	Спереди	Спереди
Состав комплекта	Фиксированное основание - 1 Контакты подвижного блока - 6 Клеммные заглушки - 2 Крепеж	

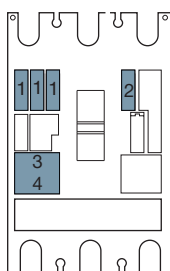
Монтаж и подключение

Дополнительные устройства для монтажа под крышкой выключателя

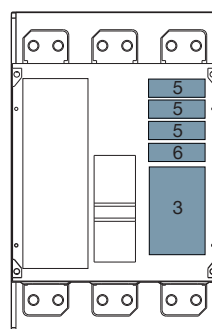
Дополнительный и аварийные контакты, расцепитель минимального напряжения и независимый расцепитель устанавливаются под крышкой автоматического выключателя.



EKR-3x*



E2KR-6x*

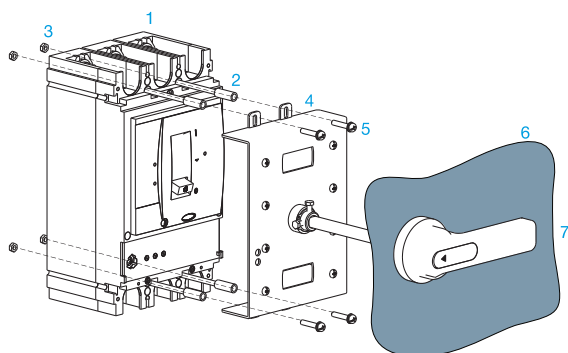


E2KR-16P

1	Аварийный/дополнительный контакт AC2KR-6 (к E2KR до 630 A): сигнализация положения контактов
2	Аварийный/дополнительный контакт AC2KR-6 (к E2KR до 630 A): сигнализация аварийного срабатывания
3	Независимый расцепитель SR2KR
4	Расцепитель минимального напряжения SU2KR
5	Дополнительный контакт BC2KR-16 (к E2KR-16P)
6	Аварийный контакт AC2KR-16 (к E2KR-16P)

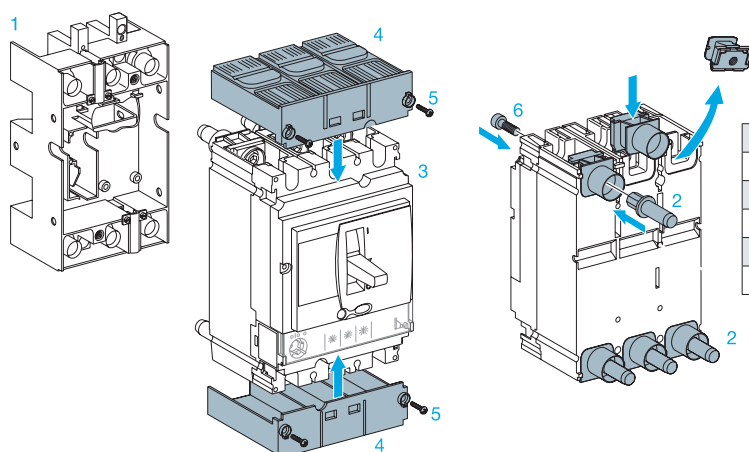
* x - класс отключающей способности, определяемый ПКС Icu

Ручной привод



1	Автоматический выключатель
2	Резьбовые шпильки
3	Гайки для фиксации шпильки
4	Ручной привод
5	Винты для установки
6	Дверь или панель электроустановки
7	Выносная рукоятка привода

Комплект для преобразования во втычное исполнение PR2KR



1	Фиксированное основание
2	Контактные штыри подвижного блока
3	Автоматический выключатель
4	Клеммные заглушки
5	Крепеж для фиксации клеммных заглушек
6	Крепеж для установки контактов подвижного блока на выключатель

Дополнительный BC2KR и аварийный AC2KR контакты



Тип	Типоразмер корпуса	Un (В)	Артикул	Упаковка
Дополнительный / Аварийный	E2KR-3x*, E2KR-6x*	AC 230	AC-2KR-6	1
Аварийный	E2KR-16P	AC 230	AC-2KR-16	1
Дополнительный	E2KR-16P	AC 230	BC-2KR-16	1

* x - класс отключающей способности, определяемый ПКС Icu

Независимые расцепители SR2KR



Типоразмер корпуса	Un (В)	Артикул	Упаковка
E2KR-3x*	AC 230	SR-2KR-3	1
E2KR-6x*	AC 230	SR-2KR-6	1
E2KR-16P	AC 230	SR-2KR-16	1

* x - класс отключающей способности, определяемый ПКС Icu

Расцепители минимального напряжения SU2KR



Типоразмер корпуса	Un (В)	Артикул	Упаковка
E2KR-3x*	AC 230	SU-2KR-3	1
E2KR-6x*	AC 230	SU-2KR-6	1

* x - класс отключающей способности, определяемый ПКС Icu

Ручные приводы HD2KR



Типоразмер корпуса	Артикул	Артикул	Упаковка
E2KR-3x*	HD-2KR-3	-	1
E2KR-6x*	-	HD-2KR-6	1

* x - класс отключающей способности, определяемый ПКС Icu

Электроприводы ED2KR



Типоразмер корпуса	Un (В)	Артикул	Артикул	Артикул	Упаковка
E2KR-3x*	AC 230	ED-2KR-3	-	-	1
E2KR-6x*	AC 230	-	ED-2KR-6	-	1
E2KR-16P	AC 230	-	-	ED-2KR-16	1

* x - класс отключающей способности, определяемый ПКС Icu

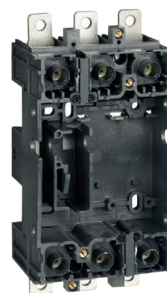
Силовые выводы для присоединения спереди TF2KR



Типоразмер корпуса	In (А)	Артикул	Артикул	Артикул	Артикул	Упаковка
E2KR-3x*	40-160	TF-2KR-2	-	-	-	1
	200-250	TF-2KR-3	-	-	-	1
E2KR-6x*	400-630	-	TF-2KR-6	-	-	1
E2KR-16P	800-1250	-	-	TF-2KR-13	-	1
	1600	-	-	-	TF-2KR-16	1

* x - класс отключающей способности, определяемый ПКС Icu

Комплекты для преобразования во втычное исполнение PR2KR

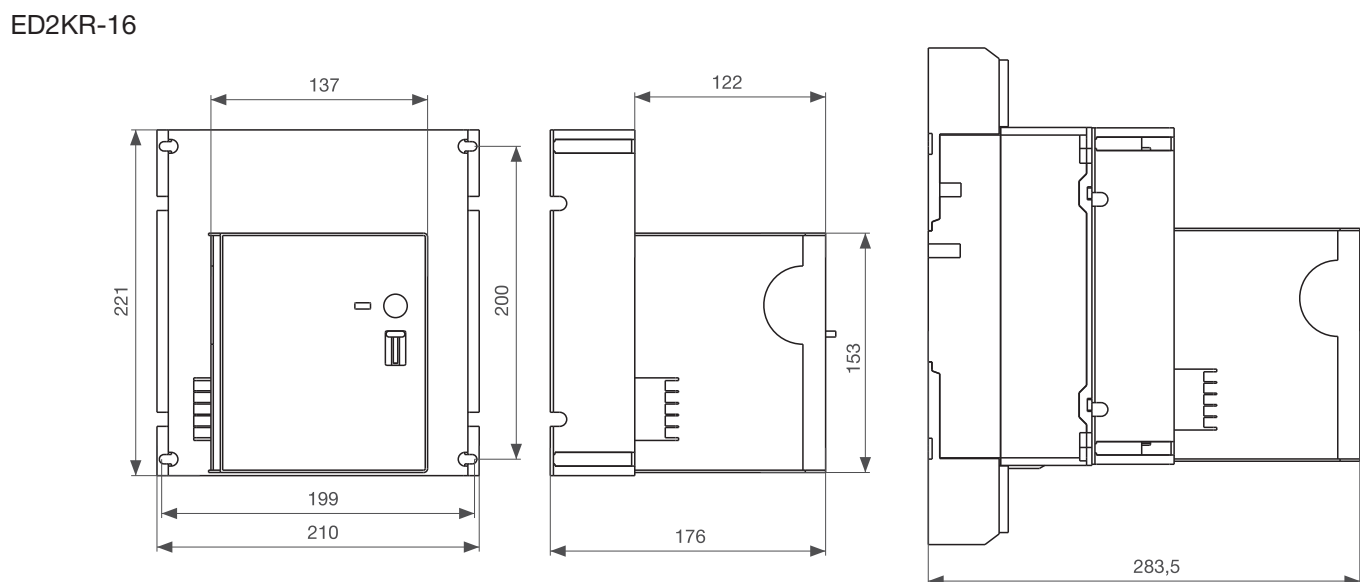
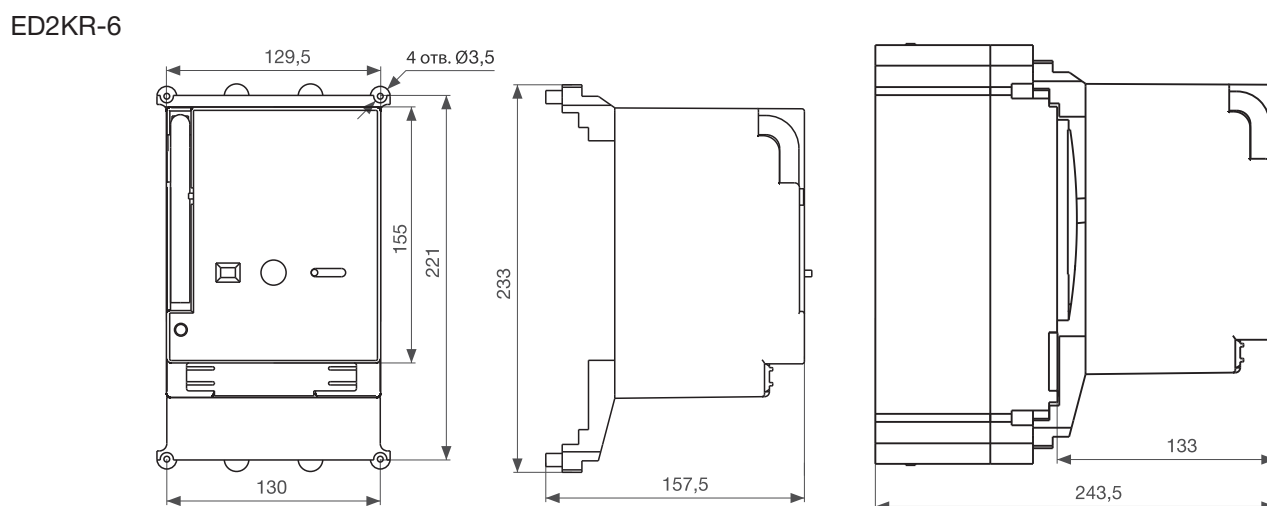
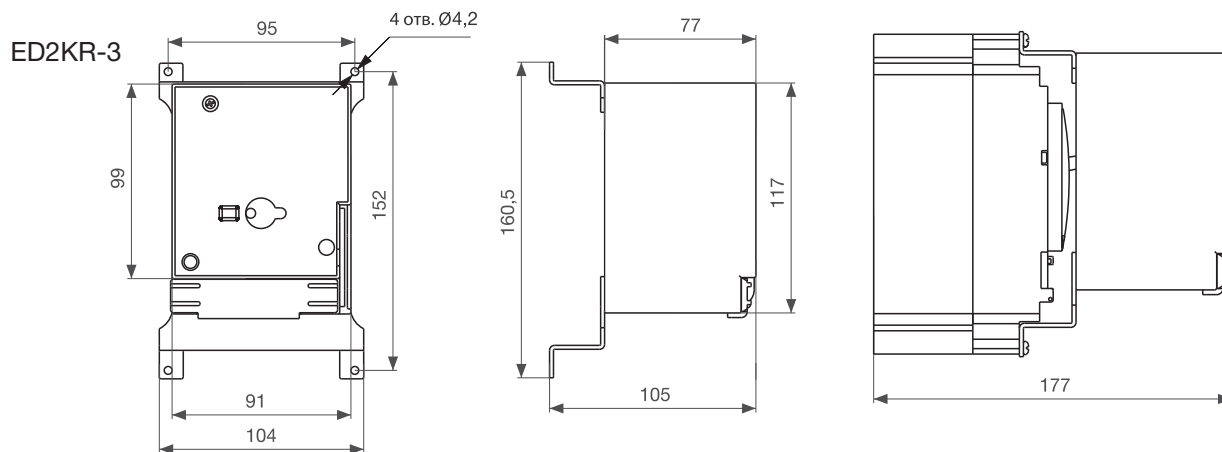


Типоразмер корпуса	Присоединение	Артикул	Упаковка
E2KR-3x*	Спереди	PR-2KR-3-F	1
	Сзади	PR-2KR-3	1
E2KR-6x*	Спереди	PR-2KR-6-F	1
	Сзади	PR-2KR-6	1

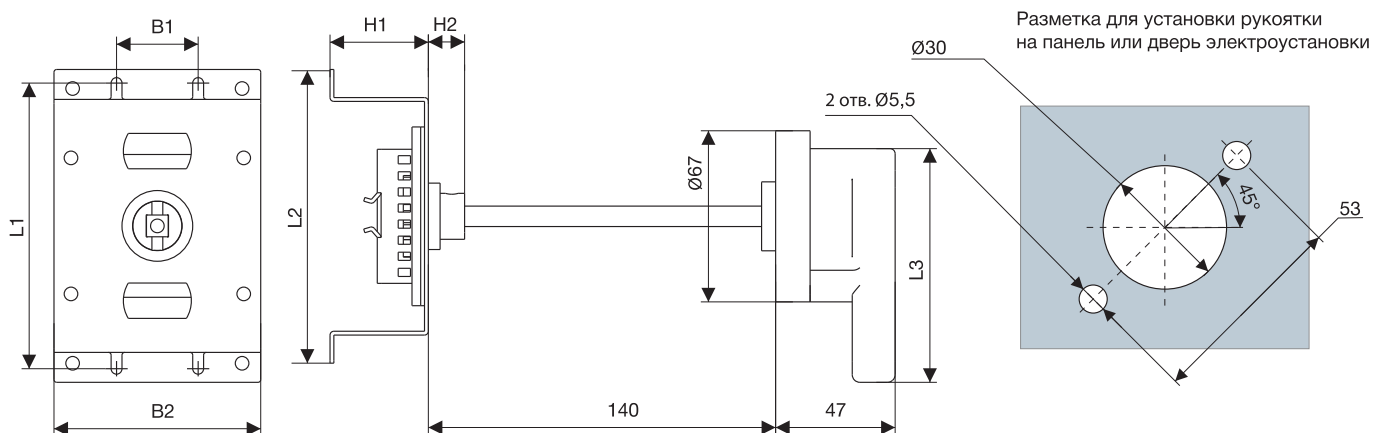
* x - класс отключающей способности, определяемый ПКС Icu

Габаритные и установочные размеры

Электроприводы ED2KR



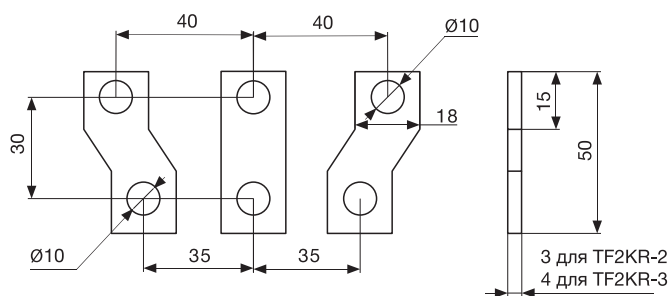
Ручные приводы HD2KR



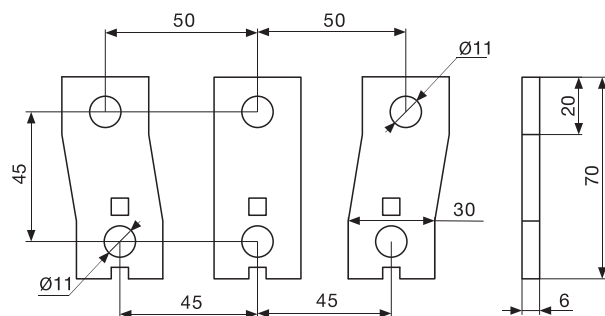
Размеры	HD2KR-3	HD2KR-6
	мм	мм
B1	35	44,5
B2	98	140
L1	130	205
L2	149	216
L3	90	150
H1	43,5	41,5
H2	15	21,5

Силовые выводы для присоединения спереди TF2KR

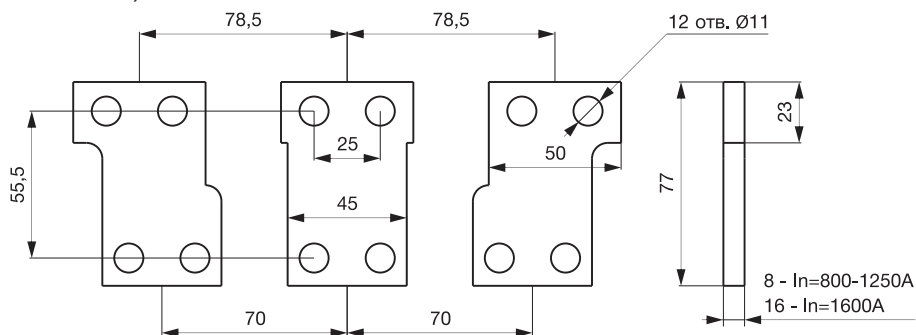
TF2KR-2, TF2KR-3



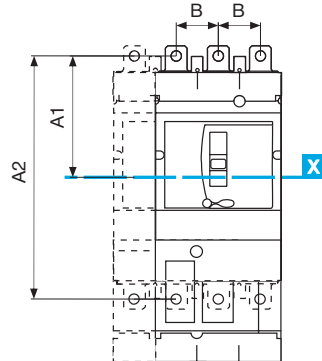
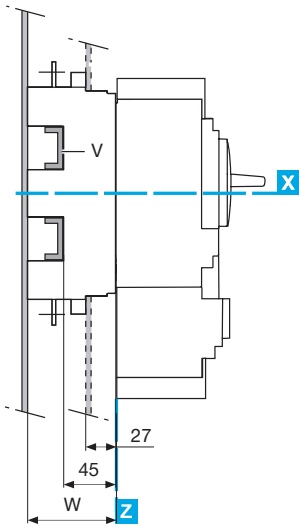
TF2KR-6



TF2KR-13, TF2KR-16

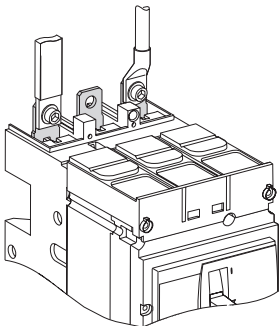


Комплекты для преобразования во втычное исполнение PR2KR

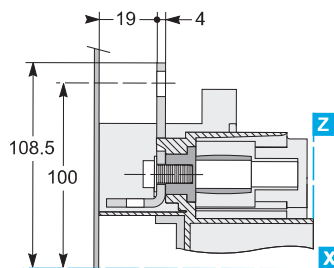


Размеры	PR2KR-3	PR2KR-6
	мм	мм
A1	100	156,5
A2	200	313
B	35	45
W	75	100

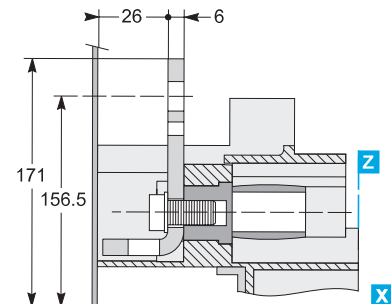
Фиксированное основание с присоединением спереди



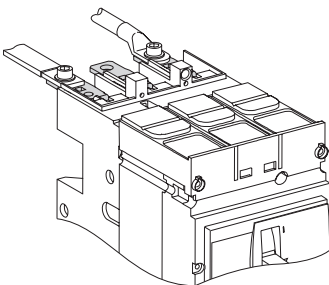
PR2KR-3



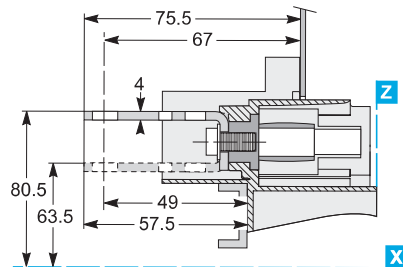
PR2KR-6



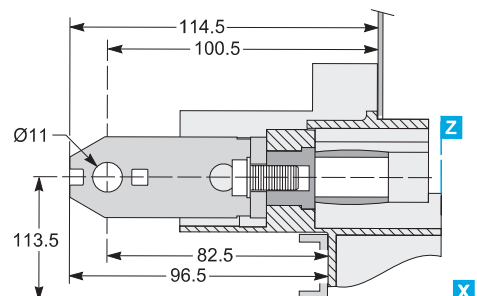
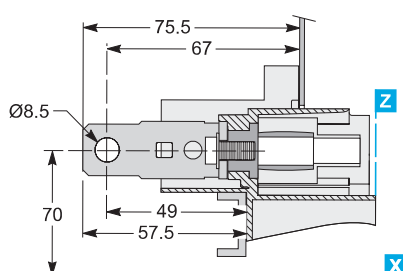
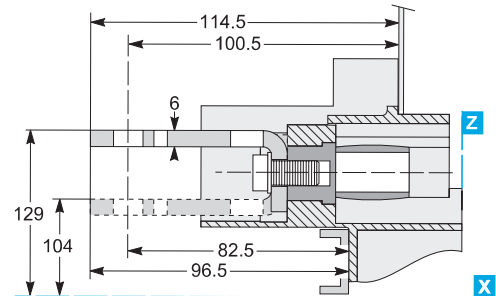
Фиксированное основание с присоединением сзади



PR2KR-3

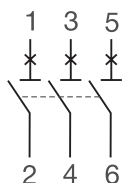


PR2KR-6

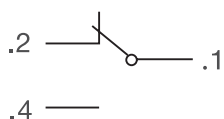


Схемы подключения

Автоматические выключатели в литом корпусе E2KR



Дополнительный контакт BC2KR-16, аварийный контакт AC2KR-16, аварийный/дополнительный контакт AC2KR-6



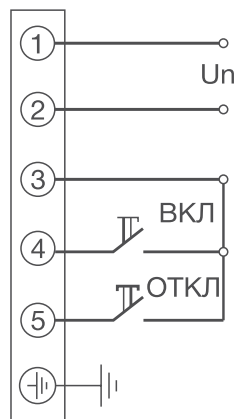
Независимые расцепители SR2KR



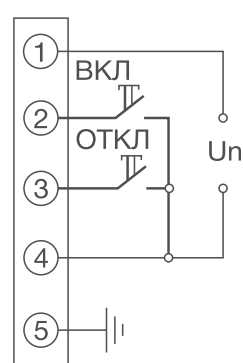
Расцепители минимального напряжения SU2KR



Электроприводы ED2KR



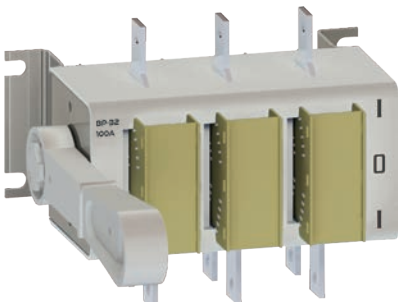
ED2KR-3/6



ED2KR-16

Выключатели-разъединители BP32

02



ГОСТ IEC 60947-3
IEC 60947-3

Аттестация



Применение



Технические характеристики

Типоразмер корпуса			BP32-31	BP32-35	BP32-37	BP32-39
Условный тепловой ток на открытом воздухе I _{th}		(A)	100	250	400	630
Условный тепловой ток для аппаратов, встраиваемых в оболочку I _{the}		(A)	80	200	315	500
Номинальное рабочее напряжение U _e		(В)	400, 690 AC			
Номинальная частота		(Гц)	50-60			
Номинальное напряжение изоляции U _i		(В)	690			
Механическая / электрическая износостойкость		(циклов ВО)	25000/2000	25000/2000	16000/1000	16000/1000
Категория применения			AC-21B, AC-22B			
Номинальный рабочий ток I _{th} AC-21B	U _e =400В	(A)	100	250	400	630
	U _e =690В		100	250	400	630
Номинальный рабочий ток I _{th} AC-22B	U _e =400В	(A)	100	250	400	400
	U _e =690В		80	125	200	250
Степень защиты			IP00			
Номинальный кратковременно-выдерживаемый ток I _{cw}		(кА)	5	8	11	16
Номинальный условный ток короткого замыкания		(кА)	8	14	22	32
Количество полюсов			3P			
Дугогасительная камера			В комплекте 6 шт.			
Сечение шины подключения выводов ВхШ		(мм)	3x15	3x20	4x30	5x40
Диаметр болтов выводов			M6	M10	M10	M12
Момент затяжки		(Н·м)	8-10	30-44	30-44	50-75
Масса	На 1 направление с боковой рукояткой	(кг)	0,8	1,39	2,09	3,62
	На 2 направления с боковой рукояткой		1,07	2,07	2,95	5,3
	На 1 направление с боковой смещенной рукояткой		1,2	1,72	2,48	4,27
	На 2 направления с боковой смещенной рукояткой		1,47	2,58	3,57	6,32

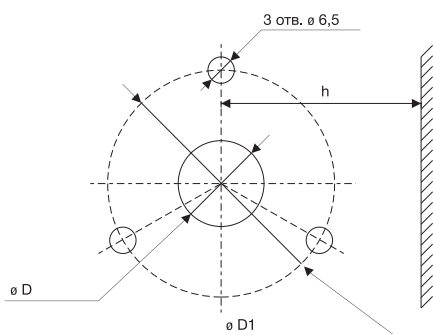
Условия эксплуатации

Диапазон рабочих температур	от -60 °С до +40 °С
Высота над уровнем моря	Не более 2000 м
Категория загрязнения среды	3
Рабочее положение в пространстве	Любое при условии правильного выбора рукоятки



- Используются для неавтоматической коммутации цепей переменного тока напряжением до 690 В частотой 50 Гц.
- Токоведущие части изготовлены из меди марки М1.
- В основе конструкции аппарата - контактная система ножевого типа с двойным видимым разрывом цепи.
- Наличие дугогасительных камер обеспечивают эффективное гашение электрической дуги при коммутации нагрузок и защиту контактов от преждевременного износа.
- Классификация: по номинальному току - от 100 до 630 А; по типу и положению рукоятки - боковая или боковая смещенная, левая и правая; по количеству направлений - на одно или два направления.
- Боковая рукоятка устанавливается непосредственно на аппарате, обеспечивает степень защиты IP00, боковая смещенная - устанавливается на боковой поверхности шкафа, обеспечивает степень защиты IP31 или IP54.

Разметка отверстий в стенке шкафа для установки боковой смещенной рукоятки

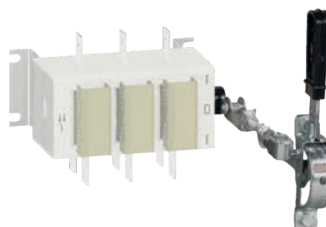


Модель	Размеры		
	h	D	D1
	мм	мм	мм
BP32-31B31250	55	28	72
BP32-35B31250	58	28	72
BP32-37B31250	70,5	28	72
BP32-39B31250	83,5	40	78
BP32-31B71250	71,5	28	72
BP32-35B71250	78,5	28	72
BP32-37B71250	99,5	28	72
BP32-39B71250	120,5	40	78

Рукоятка передняя выносная

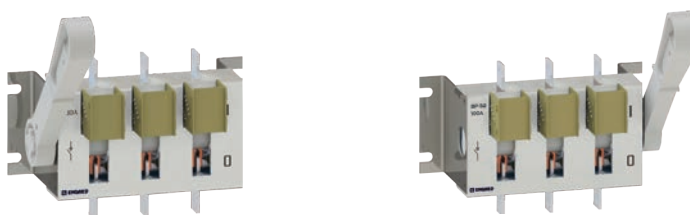


- Поставляются отдельно от выключателей-разъединителей для самостоятельной сборки.
- Устанавливаются на передней поверхности шкафа – пластроне либо двери. Обеспечивают степень защиты IP31.
- Для выключателей-разъединителей током до 400 А рукоятка выполнена из стали, для аппаратов током 630 А – из пластмассы.



Ith (A)	Тип выключателя	Артикул	Упаковка
100-400	Для ВР32 на одно направление	vr32m2401-400	1
630		vr32m2401-630	1
100-400	Для ВР32 на два направления	vr32m2402-400	1
630		vr32m2402-630	1

Выключатели-разъединители ВР32 на 1 направление



Ith (A)	Тип рукоятки	Артикул		Упаковка
		Левая рукоятка	Правая рукоятка	
100	Боковая	VR32-31A31220-100L	VR32-31A31220-100R	1
250		VR32-35A31220-250L	VR32-35A31220-250R	1
400		VR32-37A31220-400L	VR32-37A31220-400R	1
600		VR32-39A31220-630L	VR32-39A31220-630R	1



Ith (A)	Тип рукоятки	Артикул		Упаковка
		Левая рукоятка	Правая рукоятка	
100	Боковая смещенная	VR32-31B31250-100L	VR32-31B31250-100R	1
250		VR32-35B31250-100L	VR32-35B31250-100R	1
400		VR32-37B31250-400L	VR32-37B31250-400R	1
600		VR32-39B31250-630L	VR32-39B31250-630R	1

Выключатели-разъединители ВР32 на 2 направления



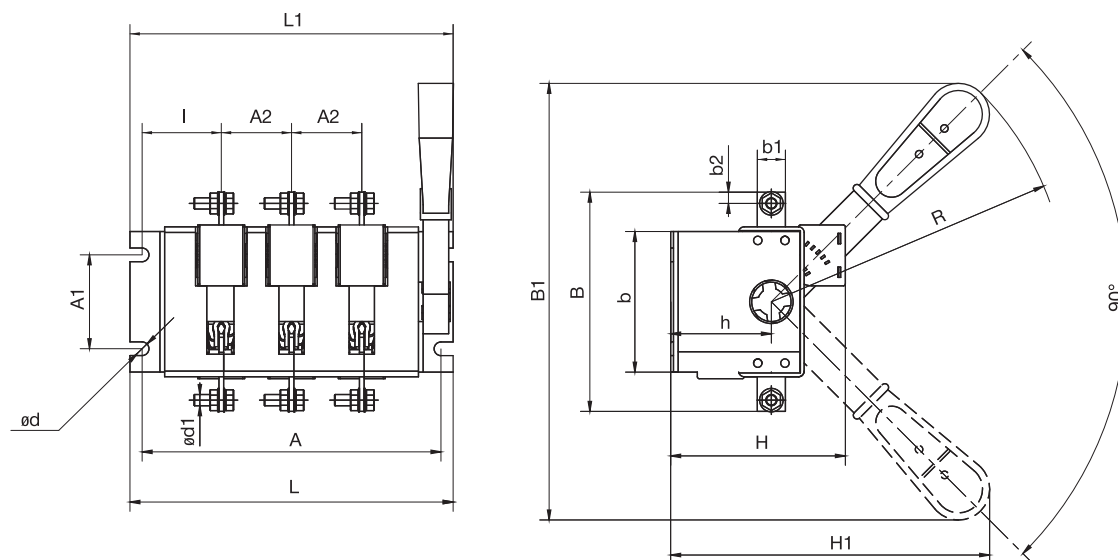
Ith (A)	Тип рукоятки	Артикул		Упаковка
		Левая рукоятка	Правая рукоятка	
100	Боковая	VR32-31A71220-100L	VR32-31A71220-100R	1
250		VR32-35A71220-250L	VR32-35A71220-250R	1
400		VR32-37A71220-400L	VR32-37A71220-400R	1
600		VR32-39A71220-630L	VR32-39A71220-630R	1



Ith (A)	Тип рукоятки	Артикул		Упаковка
		Левая рукоятка	Правая рукоятка	
100	Боковая смещенная	VR32-31B71250-100L	VR32-31B71250-100R	1
250		VR32-35B71250-250L	VR32-35B71250-250R	1
400		VR32-37B71250-400L	VR32-37B71250-400R	1
600		VR32-39B71250-630L	VR32-39B71250-630R	1

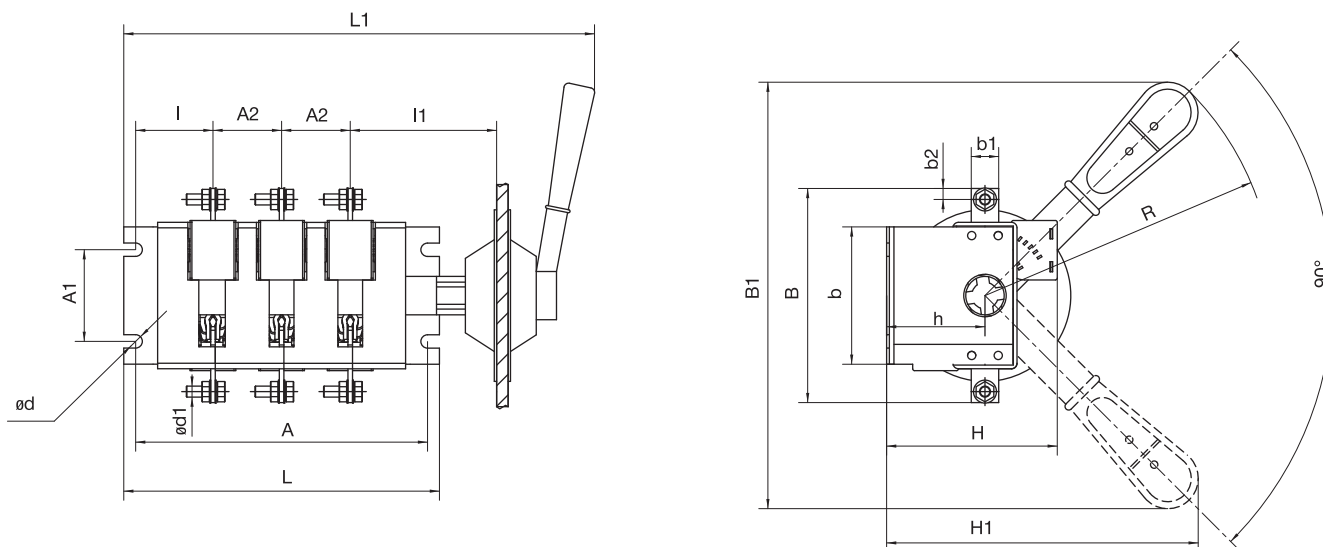
Габаритные и установочные размеры

На 1 направление с боковой рукояткой



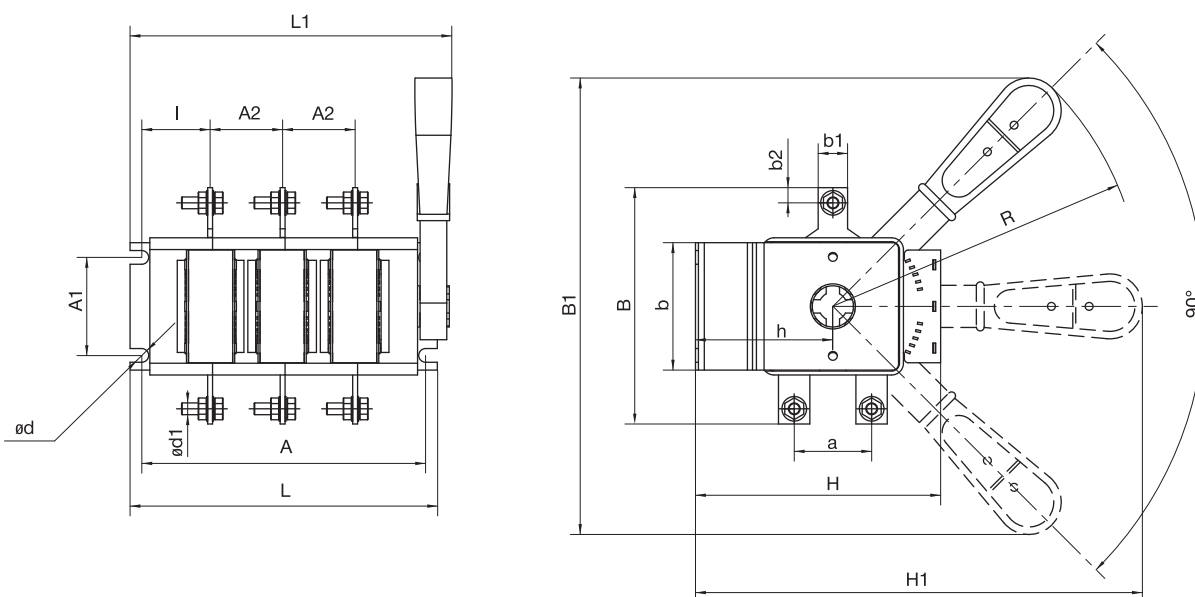
Размеры	BP32-31A31220 100A	BP32-35A31220 250A	BP32-37A31220 400A	BP32-39A31220 630A
	мм	мм	мм	мм
A	160,5	174	200	238
A1	50	50	50	100
A2	37,5	44	50	65
B	117	164	180	222
B1	240	240	240	300
L	172,5	184	212	255
L1	170	186	215	250
b	75	82	99	119
b1	15	25	26	35
b2	6,0	12	12,5	17,5
H	93	102	122	149
H1	175	160	195	240
I	42,5	42	50	54
I1	-	-	-	-
h	55	58	71	83
d	7	7	7	9
d1	M6	M10	M10	M12
R	160	160	160	210

На 1 направление с боковой смещенной рукояткой



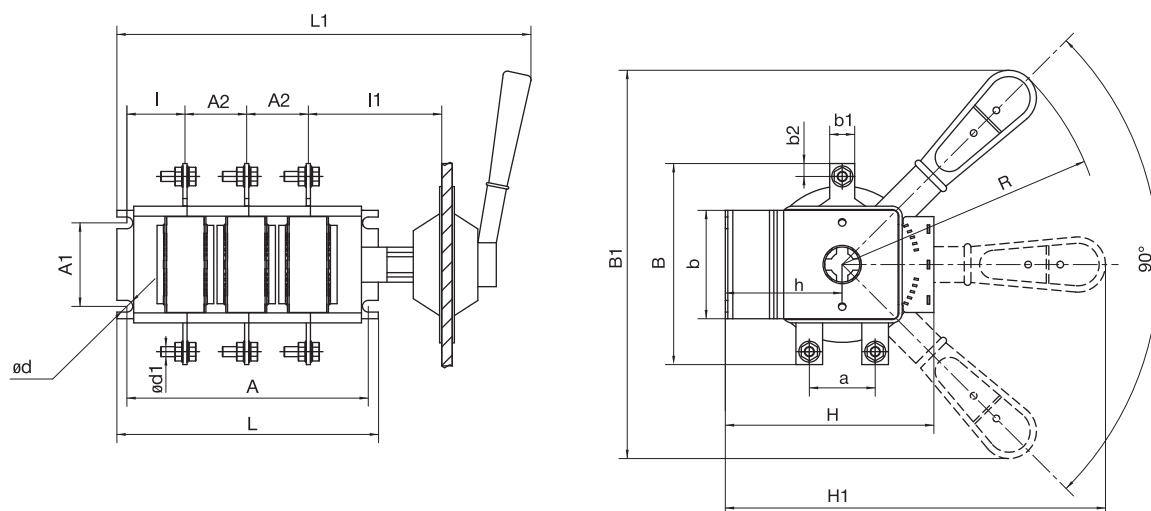
Размеры	BP32-31B31250 100A	BP32-35B31250 250A	BP32-37B31250 400A	BP32-39B31250 630A
	MM	MM	MM	MM
A	160,5	174	200	238
A1	50	50	50	100
A2	37,5	44	50	65
B	117	164	180	222
B1	218,5	242	249	320
L	172,5	184	212	255
L1	274	282	303	339
b	75	82	99	119
b1	15	25	26	35
b2	6	12	12,5	17,5
H	93	102	122	149
H1	208	218	230,5	294
l	42,5	42	50	54
l1	80	80	80	83
h	55	58	71	83
d	7	7	7	9
d1	M6	M10	M10	M12
R	160	160	160	210

На 2 направления с боковой рукояткой

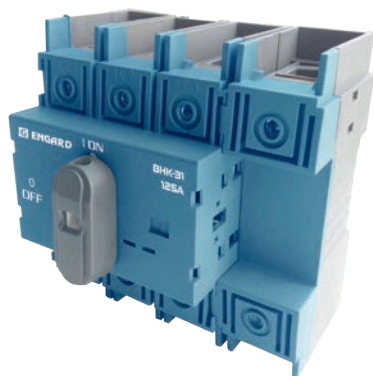


Размеры	BP32-31A71220 100A	BP32-35A71220 250A	BP32-37A71220 400A	BP32-39A71220 630A
	MM	MM	MM	MM
A	145	164	201	237
A1	50	50	50	50
A2	37	43,5	50	65
B	120	162	164	208
B1	240	240	240	313
L	157	175	214	252
L1	165	180	215	250
b	65	81	89	105
b1	15	25	26	35
b2	7,5	14	14	17
H	125	150	175	215
H1	230	235,5	258	321
I	35	38,5	49,5	52,5
I1	-	-	-	-
h	70	78	100	116
d	7	7	7	9
d1	M6	M10	M10	M12
R	160	160	160	210
a	39,5	60	64	74

На 2 направления с боковой смещенной рукояткой



Размеры	BP32-31B71250 100A	BP32-35B71250 250A	BP32-37B71250 400A	BP32-39B71250 630A
	MM	MM	MM	MM
A	145	164	201	237
A1	50	50	50	50
A2	37	43,5	50	65
B	120	162	164	208
B1	240	240	240	313
L	157	175	214	252
L1	261	281	312	345
b	65	81	89	105
b1	15	25	26	35
b2	7,5	14	14	17
H	125	150	175	215
H1	224	231,5	254	324
I	35	38,5	49,5	52,5
I1	80	80	80	83
h	70	78	100	116
d	7	7	7	9
d1	M6	M10	M10	M12
R	160	160	160	210
a	39,5	60	64	74



ГОСТ IEC 60947-3
IEC 60947-3

Аттестация



Применение



Технические характеристики

Типоразмер корпуса		ВНК-31			ВНК-35		ВНК-37	ВНК-39		
Условный тепловой ток рубильника	(A)	63	100	125	160	250	400	630	800	
Категория применения		AC-20A, AC-21A, AC-22A, AC-23A								
Номинальное напряжение изоляции U_i и номинальное рабочее напряжение U_e AC-20A	(B)	750	750	750	750	1000	1000	1000	1000	
Диэлектрическая прочность	50 Гц, 1 мин	(кВ)	6	6	6	10	10	10	10	
Условный тепловой ток I_{th} и номинальный рабочий ток I_e AC-20 на открытом воздухе (при температуре окружающей среды 40 °C)	(A)	63	115	125	200	250	400	630	800	
Условный тепловой ток I_{the} и номинальный рабочий ток I_e AC-20 в электрошкафу (при температуре окружающей среды 40 °C)	(A)	63	115	125	160	250	400	630	800	
Номинальный рабочий ток I_e , AC-21A	440-690 В	(A)	63	100	125	160	250	400	630	800
Номинальный рабочий ток I_e , AC-22A	440-500 В	(A)	63	100	125	160	250	400	630	800
Номинальный рабочий ток I_e , AC-23A	до 500 В	(A)	45	60	70	160	250	400	630	800
Номинальная рабочая мощность, AC-23A	400 В	(кВт)	22	37	45	75	140	220	355	450
	500 В		22	37	45	75	170	280	400	560
	690 В		15	37	45	75	250	400	630	800
Номинальная отключающая способность, AC-23A	до 500 В	(A)	360	480	560	1000	2000	3200	5040	6400
Номинальный кратковременно-выдерживаемый ток в условиях КЗ, I_{cw}		(кА)	2,5	2,5	2,5	8	8	15	20	20
Импульсное выдерживаемое напряжение U_{imp}		(кВ)	8	8	8	12	12	12	12	12
Механическая износостойкость		(циклов ВО)	20000	20000	20000	20000	20000	16000	10000	10000
Подключение	неоцинкованный кабель	(мм ²)	2,5-25	10-70	10-70	-	-	-	-	-
	медный наконечник		-	-	-	95	120	240	2X185	2X240
	медная шина ВхШ	(мм)	-	-	-	3X20	3X20	4X30	5X40	5X50
Диаметр болтов выводов			-	-	-	M8	M8	M10	M12	M12
Момент затяжки		(Н·м)	6	6	6	15-22	15-22	30-44	50-75	50-75
Степень защиты			IP20							
Количество полюсов			3P (4P под заказ)							
Масса без рукоятки		(кг)	0,36	0,36	0,36	1,1	1,1	2,2	5,2	5,2

Условия эксплуатации

Диапазон рабочих температур	от -60 °C до +40 °C
Высота над уровнем моря	Не более 2000 м
Категория загрязнения среды	3
Рабочее положение в пространстве	Любое при условии правильного выбора рукоятки



- Предназначены для ручного включения-отключения цепей переменного тока напряжением до 1000 В частотой 50 Гц. Применяются в качестве выключателя-нагрузки, главного выключателя для токов от 63 до 800 А в вводно-распределительных устройствах, шкафах управления.

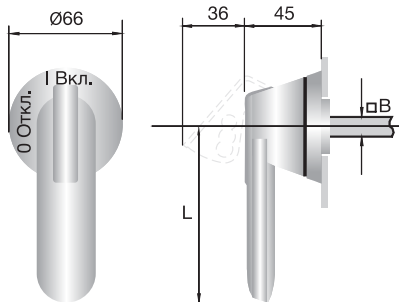
- Монтируются на монтажную панель.

- Рукоятка управления устанавливается спереди на корпус рубильника или выносятся на дверь.

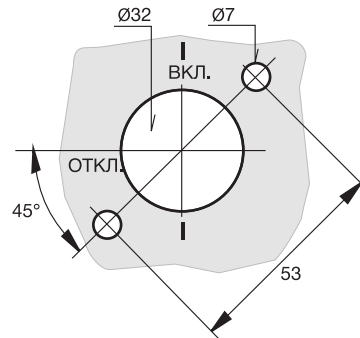
- Удобны в эксплуатации и рассчитаны на номинальные рабочие токи при рабочем напряжении до 1000 В для различных категорий применения, в том числе тяжелых режимов двигательных нагрузок (AC-23A).

- Наличие прозрачных смотровых окошек в корпусе обеспечивает видимый разрыв цепи.

Размеры передней выносной рукоятки

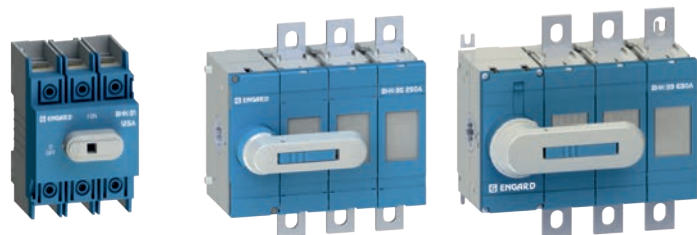


Разметка отверстий в двери шкафа для установки передней выносной рукоятки



lth	Размеры	
	L	B
	мм	мм
160 A	65	6
250 A	65	6
400 A	95	12
630 A	125	12
800 A	125	12

Выключатели-разъединители ВНК с рукояткой спереди



Типоразмер корпуса	lth (A)	Количество полюсов	Артикул	Артикул	Артикул	Упаковка
ВНК-31	63	3	VNK-3133-63	-	-	1
	100	3	VNK-3133-100	-	-	1
	125	3	VNK-3133-125	-	-	1
ВНК-35	160	3	-	VNK-3533-160	-	1
	250	3	-	VNK-3533-250	-	1
ВНК-37	400	3	-	-	VNK-3733-400	1
ВНК-39	630	3	-	-	VNK-3933-630	1
	800	3	-	-	VNK-3933-800	1

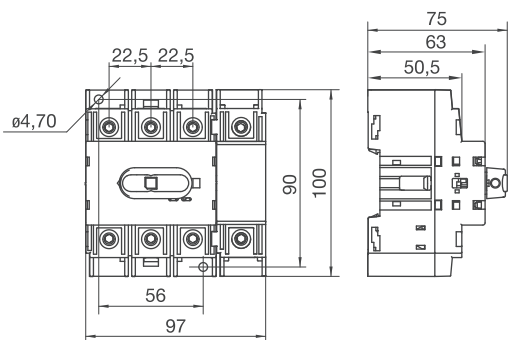
Выключатели-разъединители ВНК с передней выносной рукояткой



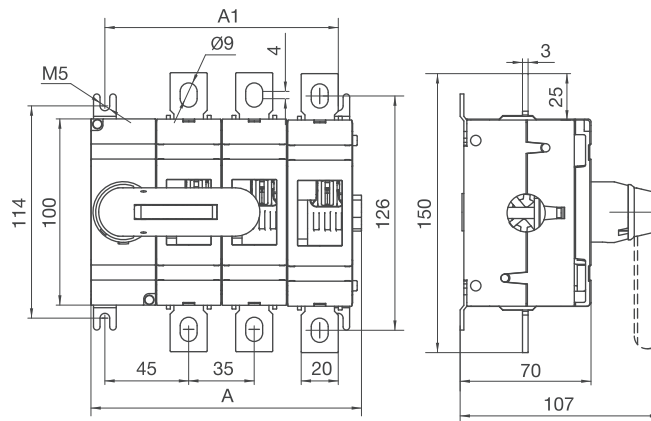
Типоразмер корпуса	lth (A)	Количество полюсов	Артикул	Артикул	Упаковка
ВНК-35	160	3	VNK-3534-160	-	1
	250	3	VNK-3534-250	-	1
ВНК-37	400	3	-	VNK-3734-400	1
ВНК-39	630	3	-	VNK-3934-630	1
	800	3	-	VNK-3934-800	1

Габаритные и установочные размеры

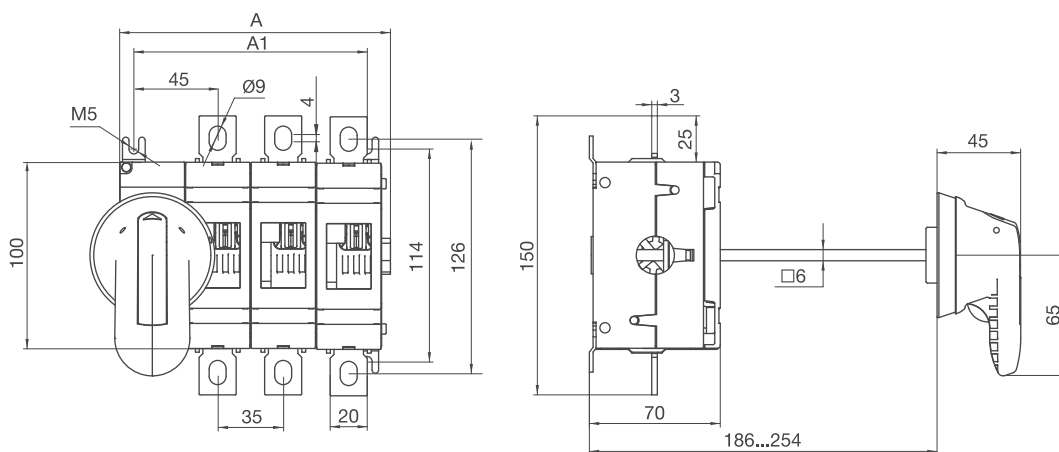
ВНК-3133



ВНК-3533

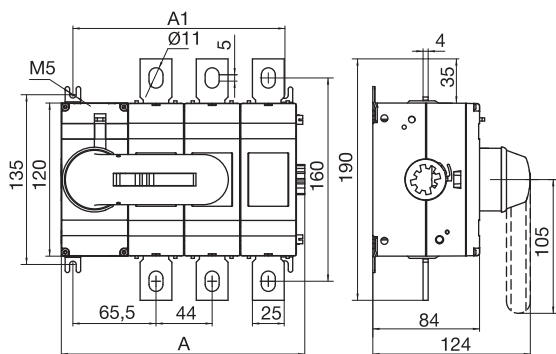


ВНК-3534

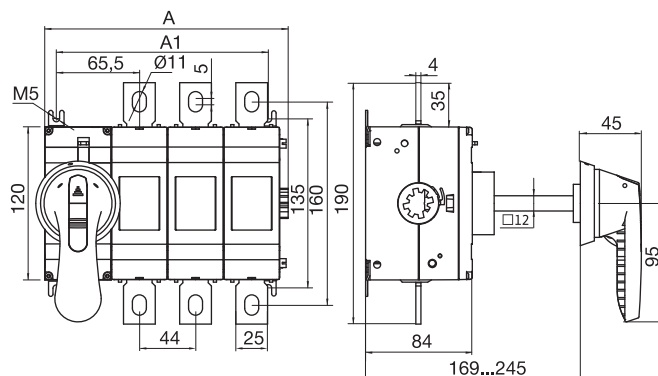


Размеры	3P	4P
	мм	
A	145,5	180,5
A1	125	160

БНК-3733

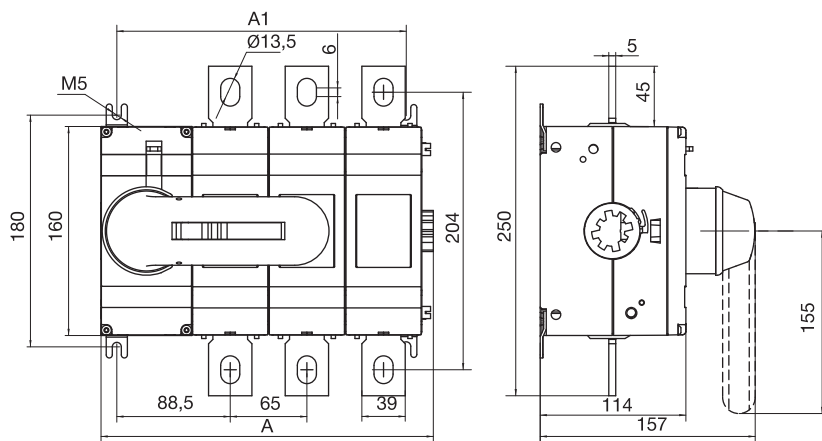


БНК-3734

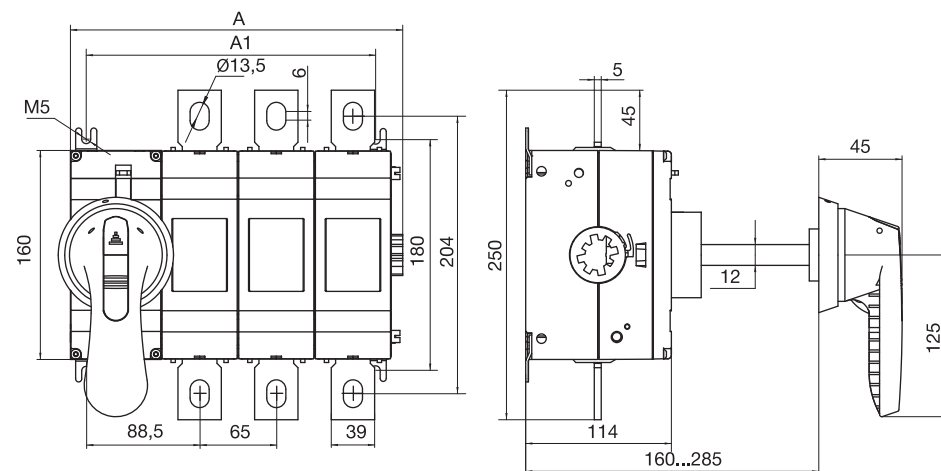


Размеры	3P	4P
	MM	MM
A	191	235
A1	166	210

БНК-3933



БНК-3934



Размеры	3P	4P
	MM	MM
A	266	332
A1	242	307



ГОСТ IEC 60947-3
IEC 60947-3

Аттестация



Применение



Технические характеристики

Модель			ПВР-313000	ПВР-35300	ПВР-3531	ПВР-3732	ПВР-3933					
Условный тепловой ток I _{th} на открытом воздухе при 40 °С	(А)		100	160	250	400	630					
Условный тепловой ток I _{the} в оболочке при 40 °С			100	160	250	400	630					
Максимальная мощность, рассеиваемая на предохранителе	(Вт)		9	12	23	34	48					
Номинальное напряжение U _n	(В)		690									
Номинальная частота	(Гц)		50-60									
Категория применения			AC-21В, AC-22В									
Габарит плавких вставок			000	00	1	2	3					
Номинальный рабочий ток I _e		(А)	AC-21В	AC-22В	AC-21В	AC-22В	AC-21В	AC-22В	AC-21В	AC-22В		
	220/240 В		100	100	160	160	250	250	400	400	630	630
	380/400 В		100	100	160	160	250	250	400	400	630	630
	440/480 В		100	-	160	-	250	-	400	-	630	-
	500 В		100	-	160	-	250	-	400	-	630	-
660/690 В	100	-	100	-	250	-	400	-	630	-		
Режим работы			Продолжительный									
Номинальная наибольшая отключающая способность I _{op}	400 В	(кА)	80	50	50	50	50	50	50			
	500 В		50	50	50	50	50	50				
	690 В		50	50	50	50	50	50				
Номинальная наибольшая включающая способность I _{cm}	400 В	(кА)	176	105	105	105	105	105				
	500 В		105	105	105	105	105					
	690 В		105	105	105	105	105					
Номинальный ток плавкой вставки I _n	400 В	(кА)	100	160	250	400	630					
	500 В		100	160	250	400	630					
	690 В		100	100	200	315	500					
Номинальное напряжение изоляции U _i	(В)		690	800	800	800	800					
Номинальное импульсное выдерживаемое напряжение U _{imp}	(кВ)		6	8	8	8	8					
Механическая/электрическая износостойкость	(циклов ВО)		2000/300	1600/200	1600/200	1000/200	1000/200					
Степень защиты			IP20									
Подключение	неоцинкованный кабель	(мм ²)	1,5-50	-	-	-	-					
	медный наконечник		-	95-185	100-185	100-300	100-300					
	медная шина ВхШ	(мм)	-	3x20	3x20	4x30	5x40					
Диаметр болтов выводов			-	M8	M10	M10	M10					
Момент затяжки	(Н·м)		3	15-22	30-44	30-44	30-44					
Способ монтажа			На Din-рейке На монтажной панели	На монтажной панели								
Масса без плавких вставок	(кг)		0,46	0,64	2,06	2,96	4,0					

Условия эксплуатации

Диапазон рабочих температур	от -25°C до +70°C
Высота над уровнем моря	Не более 2000 м
Категория загрязнения среды	3
Рабочее положение в пространстве	Вертикальное



- Предназначены для включения/выключения нагрузки, защиты от коротких замыканий и перегрузок электрических цепей напряжением до 690 В частотой 50-60 Гц при токах до 630 А.
- Предназначены для совместного использования с плавкими вставками промышленного назначения в соответствии с IEC 60269.
- Различные варианты монтажа: в зависимости от номинального тока могут устанавливаться на монтажную панель или DIN-рейку.
- Безопасность эксплуатации: предусмотрена блокировка доступа к плавким вставкам в положении ВКЛ. с помощью пломбировки на крышке выключателя-разъединителя.
- Удобство эксплуатации: маркировка с техническими характеристиками плавких вставок четко видна через большие смотровые отверстия в крышке аппарата.

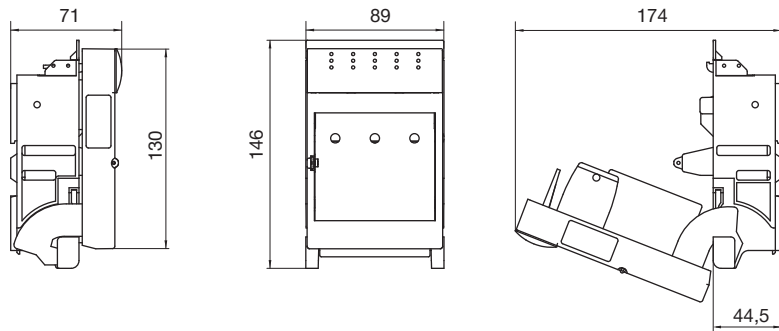
Выключатели-разъединители ПВР



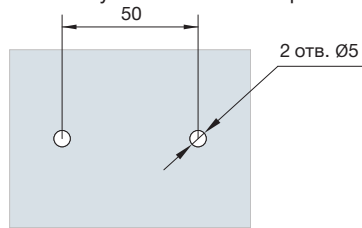
lth (A)	Габарит плавкой вставки	Артикул	Артикул	Артикул	Упаковка
100	000	PVR-313000-100	-	-	-
160	00	-	PVR-35300-160	-	-
250	1	-	-	PVR-3531-250	1
400	2	-	-	PVR-3732-400	1
630	3	-	-	PVR-3933-630	1

Габаритные и установочные размеры

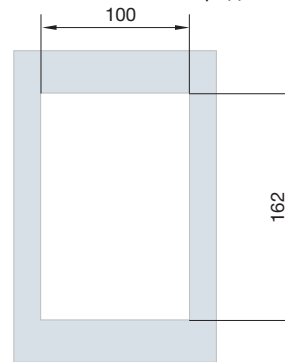
ПРВ-313000



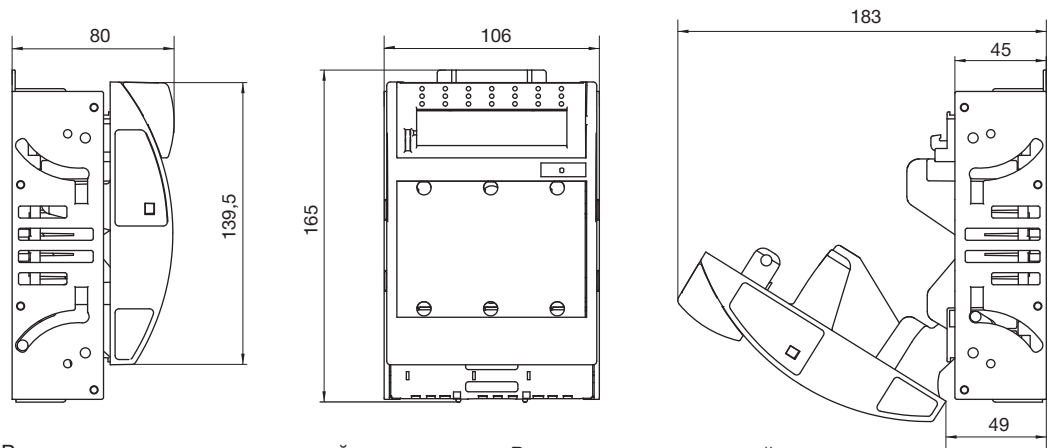
Разметка установочных отверстий



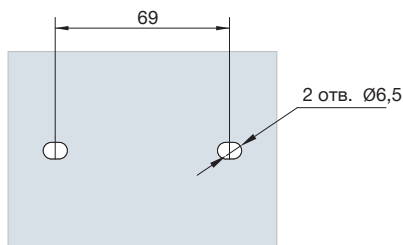
Разметка окна в передней панели



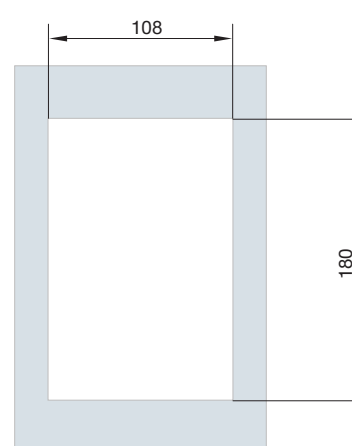
ПРВ-35300



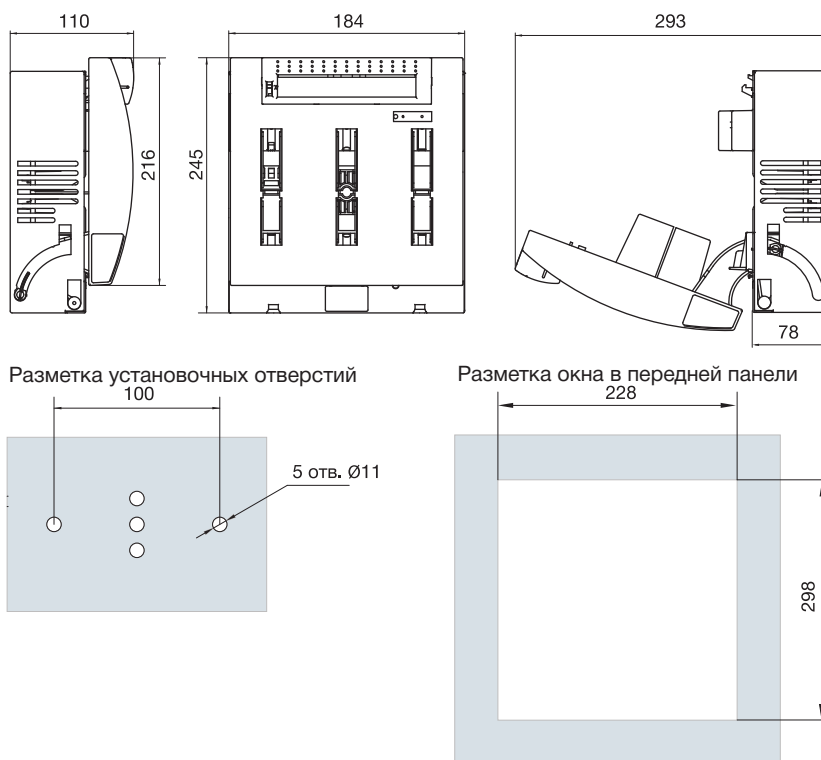
Разметка установочных отверстий



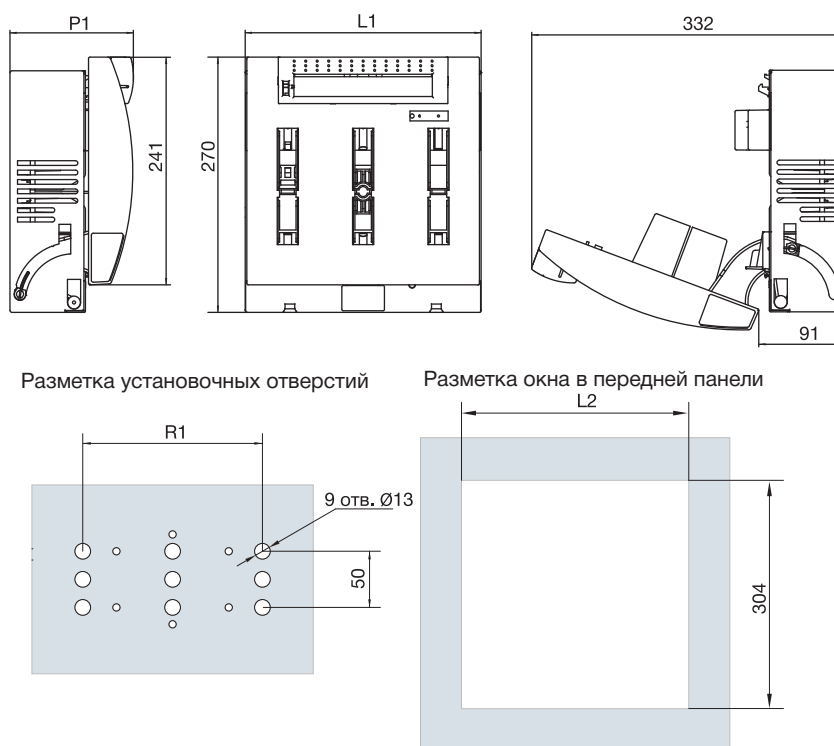
Разметка окна в передней панели



ПВР-3531



ПВР-3732, ПРВ-3933



Размеры	ПВР-3732 400А	ПВР-3933 630А
	мм	мм
L1	210	250
L2	228	268
P1	127	132
R1	130	160

Ножевые плавкие предохранители ППН



ГОСТ IEC 60269-1
IEC 60269

Аттестация



Применение



Технические характеристики

Плавкие вставки ППН



- Предназначены для защиты электрооборудования промышленных установок и электрических сетей трехфазного переменного тока с номинальным напряжением до 1000 В и частотой 50-60 Гц при перегрузках и коротких замыканиях.
- Плавкий элемент предохранителя имеет узкие участки и оловянную напайку для правильного, надежного и быстрого размыкания неисправной цепи в случае перегрузки.
- Плавкие вставки оснащены индикатором срабатывания для удобства контроля работоспособности предохранителя.

Типоразмер		ППН-31	ППН-33		ППН-35	ППН-37	ППН-39	ППН-41
Габарит по ГОСТ IEC 60269-1		000	00	0	1	2	3	4а
Номинальный ток, I _n	(А)	2-100	16-160	16-160	63-250	125-400	315-630	630-1250
Номинальная частота	(Гц)	50-60						
Номинальное напряжение AC U _n	(В)	500						
Отключающая способность	(кА)	120						
Тип защиты		gG						
Режим работы		Продолжительный						
Масса	(кг)	0,15	0,18	0,24	0,45	0,67	0,9	2,2

Максимальные потери мощности

Плавкая вставка	ППН-31 габ.000	ППН-33 габ. 00	ППН-33 габ. 0	ППН-35 габ. 1	ППН-37 габ. 2	ППН-39 габ. 3	ППН-41 габ. 4а
I _n (А)	Потери мощности (Вт)						
100	10	10	12,7	12,3	-	-	-
160	-	12	16	16,6	23,1	-	-
250	-	-	-	23	31,2	-	-
400	-	-	-	-	34	38	-
630	-	-	-	-	-	48	65,6
1250	-	-	-	-	-	-	110

Основания предохранителей ДП



- Однополюсные основания для установки плавких вставок ППН соответствующего габарита.
- Контактные болты силовых выводов имеют класс прочности 8.8, что обеспечивает надежность контактных соединений.
- Базы оснований изготовлены из пластмассы высокой механической прочности и хорошей теплостойкости.
- Контактные пластины изготовлены из латуни с покрытием олововисмут.

Типоразмер		ДП-33		ДП-35	ДП-37	ДП-39	ДП-41
Габарит по ГОСТ IEC 60269-1		00	0	1	2	3	4
Совместимая плавкая вставка		ППН-31 габ.000 ППН-33 габ. 00	ППН-33 габ.0	ППН-35 габ.1	ППН-37 габ.2	ППН-39 габ.3	ППН-41 габ.4а
Максимальный ток	(А)	160	160	250	400	630	1250
Номинальная частота	(Гц)	50-60					
Номинальное напряжение AC Un	(В)	500					
Номинальное напряжение изоляции Ui	(В)	690					
Количество полюсов		1P					
Сечение шины подключения ВхШ	(мм)	3x20	3x20	3x20	4x30	5x40	2-6x50
Диаметр болтов выводов		M8	M8	M10	M10	M12	M16
Момент затяжки	(Н·м)	15-22	15-22	30-44	30-44	50-75	150-190
Масса	(кг)	0,23	0,41	0,74	1,11	1,31	2,52

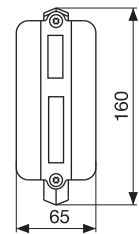
Условия эксплуатации

Диапазон рабочих температур	от -60 °С до +40°С
Высота над уровнем моря	Не более 2000 м
Категория загрязнения среды	3
Рабочее положение в пространстве	Вертикальное



- Для безопасной замены плавких вставок ножевого типа в основаниях предохранителей применяется специальная рукоятка для съема РСР-1 с номинальным напряжением изоляции Ui=690 В.
- Рукоятка съема не входит в комплект поставки плавких вставок и заказывается отдельно.

Рукоятка съема РСР-1



Модель	Артикул	Упаковка
РСР-1	RSP-1	1

Плавкие вставки ППН



In (A)	Артикул	Упаковка	Артикул	Упаковка	Артикул	Упаковка	Артикул	Упаковка
	ППН-31 габ. 000		ППН-33 габ. 00		ППН-33 габ. 0		ППН-35 габ. 1	
2	PPN31-000-02	4	-	-	-	-	-	-
4	PPN31-000-04	4	-	-	-	-	-	-
6	PPN31-000-06	4	-	-	-	-	-	-
10	PPN31-000-10	4	-	-	-	-	-	-
16	PPN31-000-16	4	PPN33-00-16	3	PPN33-0-16	3	-	-
25	PPN31-000-02	4	PPN33-00-25	3	PPN33-0-25	3	-	-
32	PPN31-000-32	4	PPN33-00-32	3	PPN33-0-32	3	-	-
40	PPN31-000-40	4	PPN33-00-40	3	PPN33-0-40	3	-	-
50	PPN31-000-50	4	PPN33-00-50	3	PPN33-0-50	3	-	-
63	PPN31-000-63	4	PPN33-00-63	3	PPN33-0-63	3	PPN35-1-63	3
80	PPN31-000-80	4	PPN33-00-80	3	PPN33-0-80	3	PPN35-1-80	3
100	PPN31-000-100	4	PPN33-00-100	3	PPN33-0-100	3	PPN35-1-100	3
125	-	-	PPN33-00-125	3	PPN33-0-125	3	PPN35-1-125	3
160	-	-	PPN33-00-160	3	PPN33-0-160	3	PPN35-1-160	3
200	-	-	-	-	-	-	PPN35-1-200	3
250	-	-	-	-	-	-	PPN35-1-250	3



In (A)	Артикул	Упаковка	Артикул	Упаковка	Артикул	Упаковка
	ППН-37 габ. 2		ППН-39 габ. 3		ППН-41 габ. 4а	
125	PPN37-2-125	1	-	-	-	-
160	PPN37-2-160	1	-	-	-	-
200	PPN37-2-200	1	-	-	-	-
250	PPN37-2-250	1	-	-	-	-
315	PPN37-2-315	1	PPN39-3-315	1	-	-
400	PPN37-2-40	1	PPN39-3-400	1	-	-
500	-	-	PPN39-3-500	1	-	-
630	-	-	PPN39-3-630	1	PPN41-4a-630	1
800	-	-	-	-	PPN41-4a-800	1
1000	-	-	-	-	PPN41-4a-1000	1
1250	-	-	-	-	PPN41-4a-1250	1

Основания предохранителей ДП



Типоразмер	Габарит	Совместимая плавкая вставка	Артикул	Артикул	Упаковка
ДП-33	00	ППН-31 габ.000 ППН-33 габ. 00	DP-33-00	-	3
	0	ППН-33 габ.0	-	DP-33-0	3



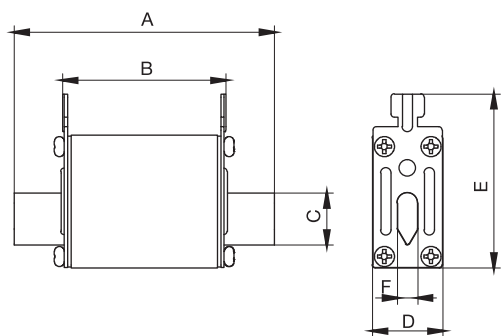
Типоразмер	Габарит	Совместимая плавкая вставка	Артикул	Артикул	Упаковка
ДП-35	1	ППН-35 габ.1	DP-35	-	1
ДП-37	2	ППН-37 габ.2	-	DP-37	1



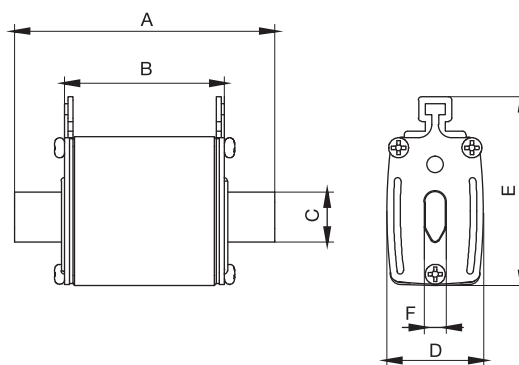
Типоразмер	Габарит	Совместимая плавкая вставка	Артикул	Артикул	Упаковка
ДП-39	3	ППН-39 габ.3	DP-39	-	1
ДП-41	4	ППН-41 габ.4а	-	DP-41	1

Габаритные и установочные размеры

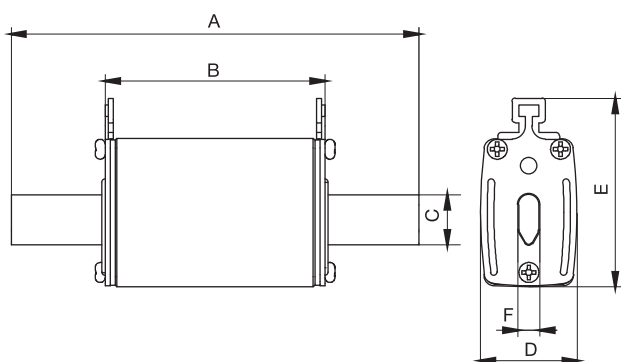
ППН-31



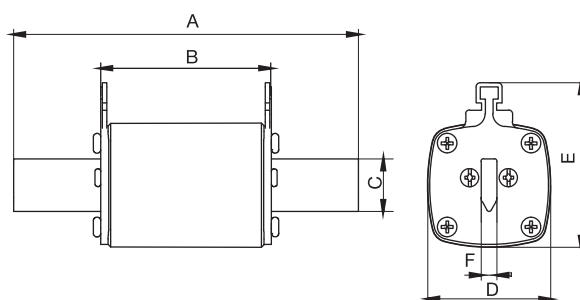
ППН-33 габарит 00



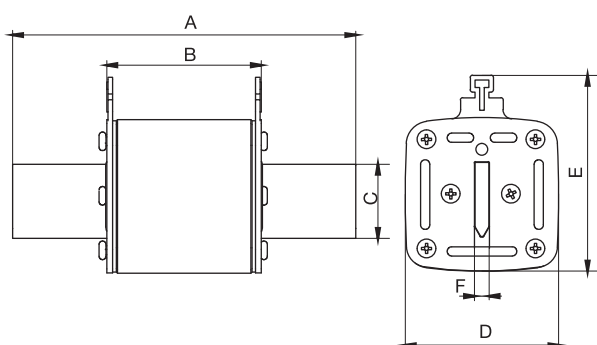
ППН-33 габарит 0



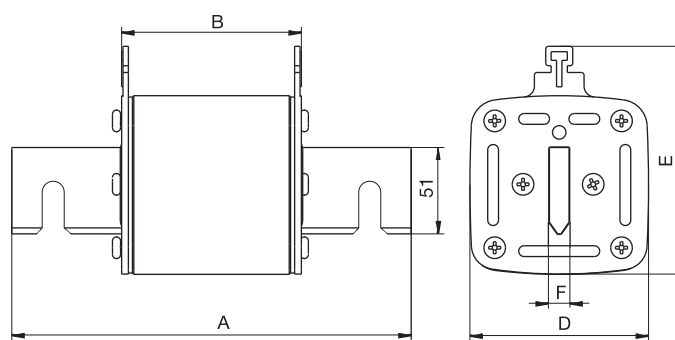
ППН-35, ППН-37



ППН-39

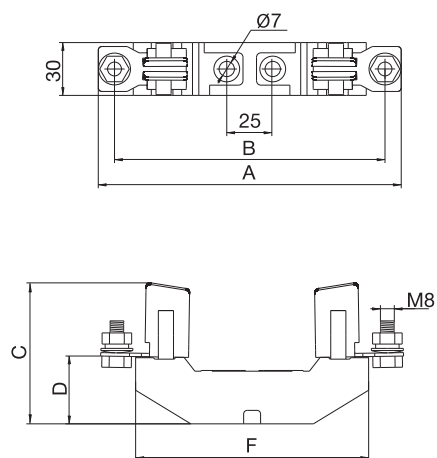


ППН-41

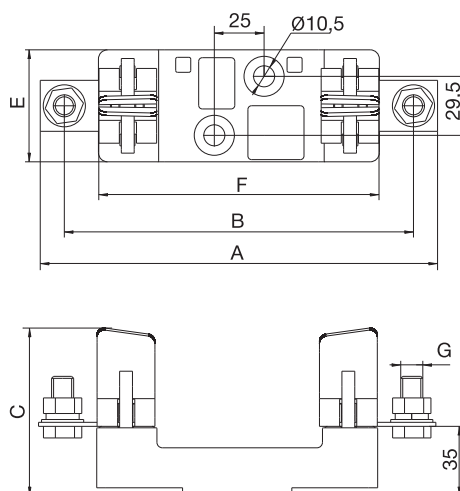


Размеры	ППН-31	ППН-33 габ. 00	ППН-33 габ. 0	ППН-35	ППН-37	ППН-39	ППН-41
	мм	мм	мм	мм	мм	мм	мм
A	78	78	122	134	150	148	200
B	49	49	66	66	66	66	71
C	15	15	15	20	26	32	50
D	21	29	29	48	60	66	90
E	52,5	56,5	56,5	64	70,3	84,5	110
F	6	6	6	6	6	6	8

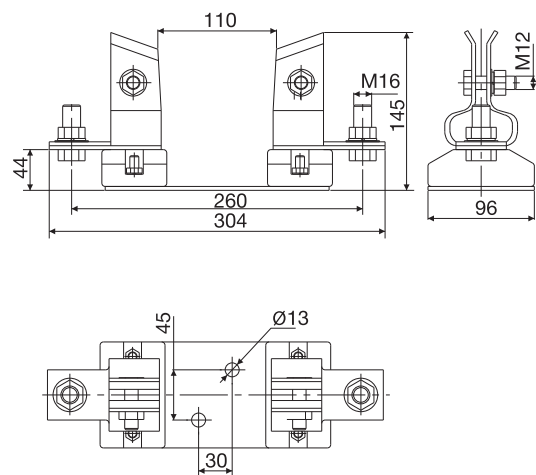
ДП-33



ДП-35, ДП-37, ДП-39



ДП-41

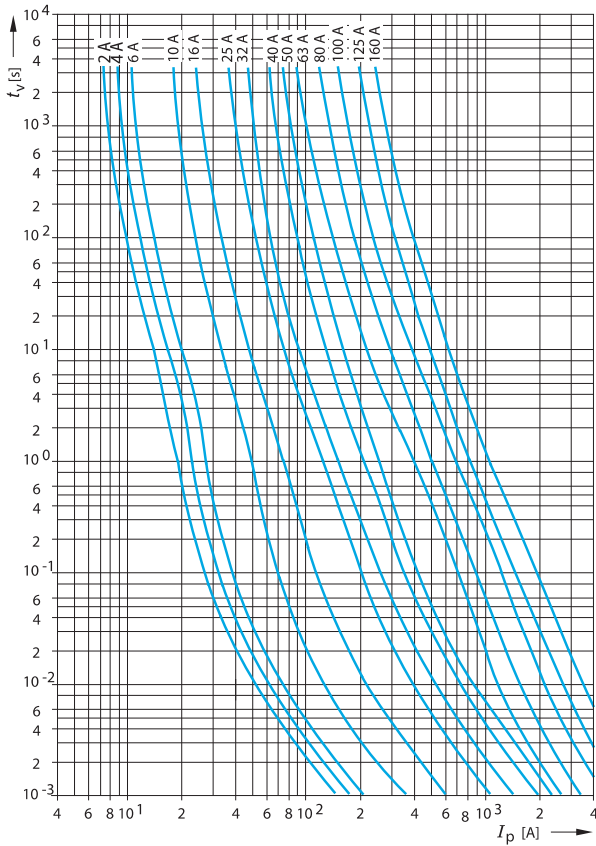


Размеры	ДП-33 габ. 00	ДП-33 габ. 0	ДП-35	ДП-37	ДП-39
	мм	мм	мм	мм	мм
A	120	168	200	228	250
B	100	150	175	200	213
C	60	78	84	94	100
D	23	38	-	-	-
E	-	-	56	61	61
F	86	129	140	159	159
G	-	-	M10	M10	M12

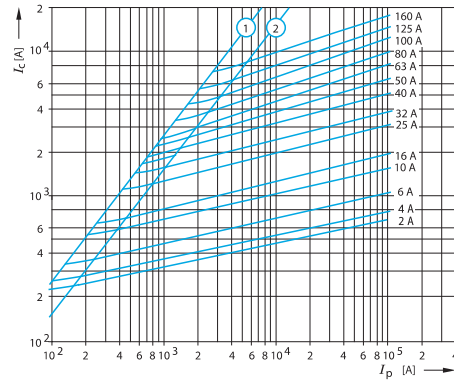
Характеристики срабатывания защиты

ППН-31, ППН-33

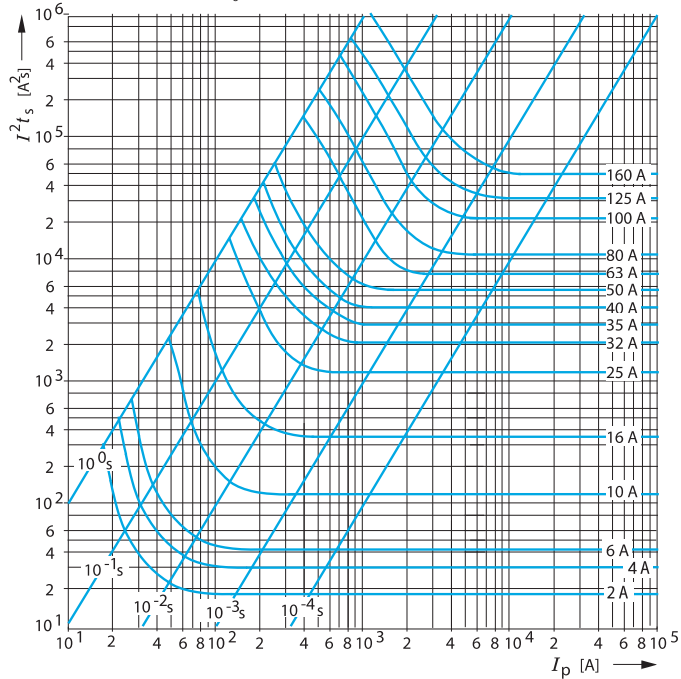
Время-токовая характеристика



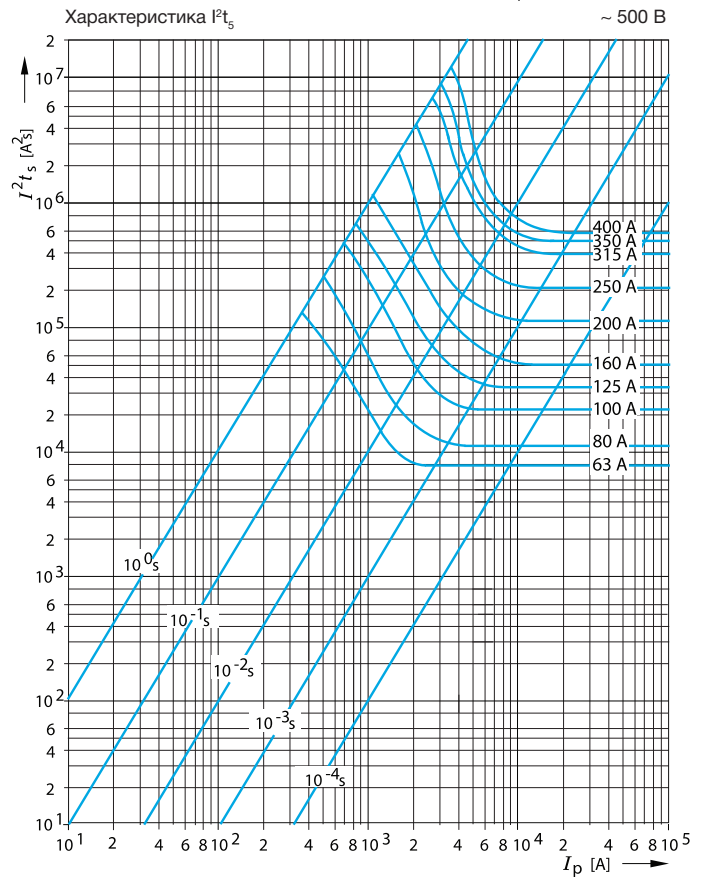
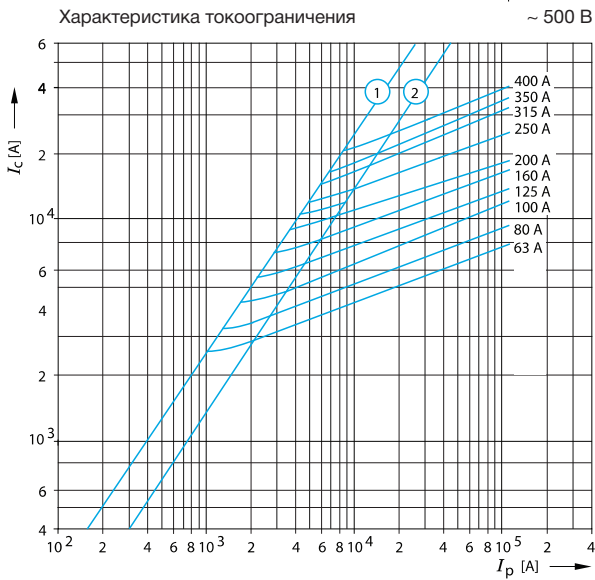
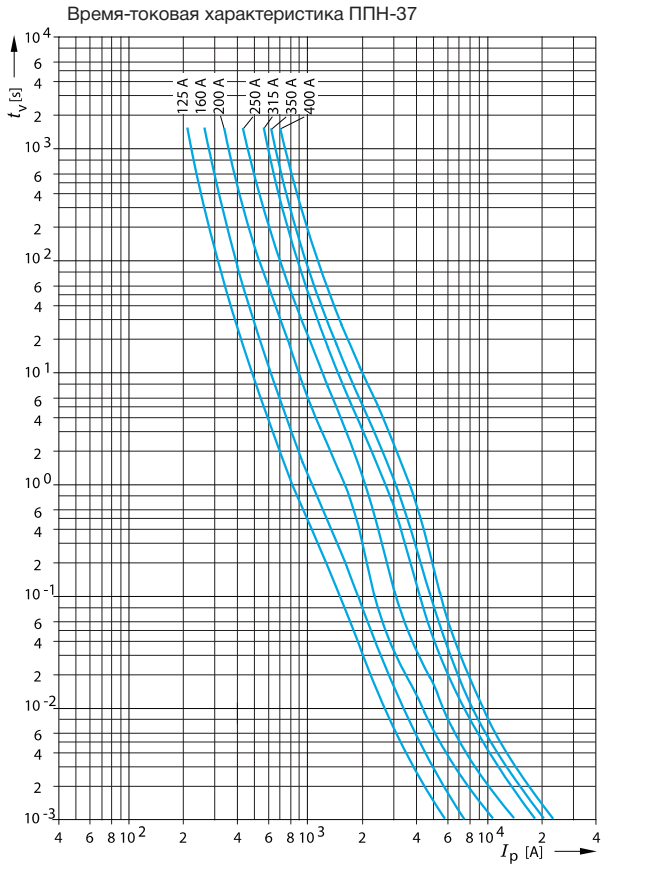
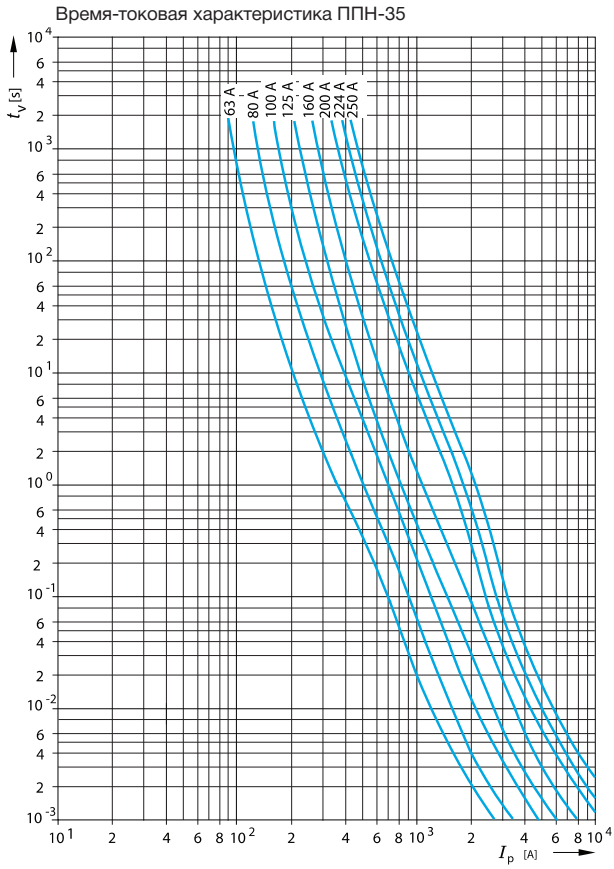
Характеристика токоограничения ~ 500 В



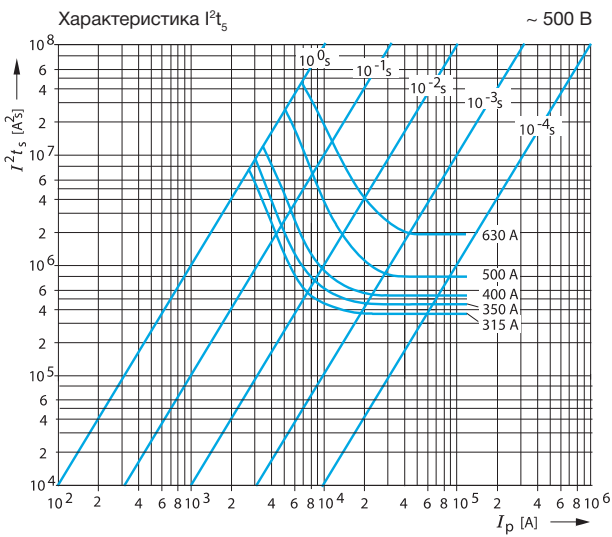
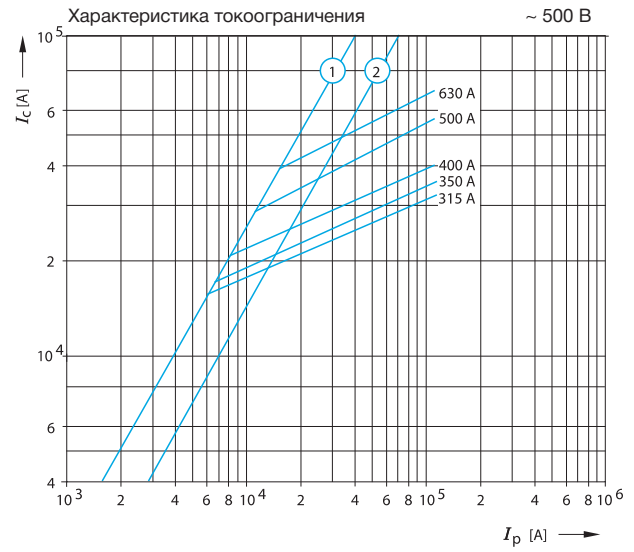
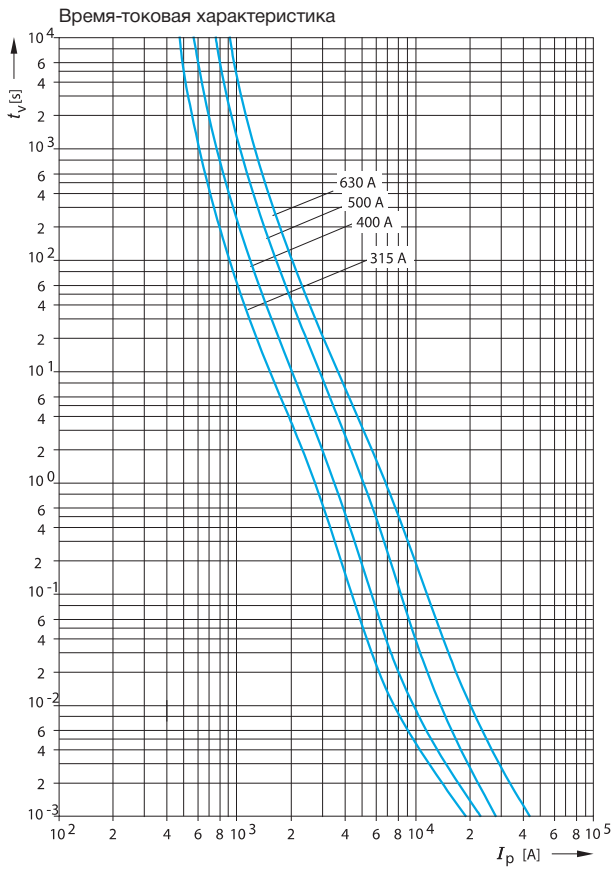
Характеристика I^2t_s ~ 500 В



ППН-35, ППН-37

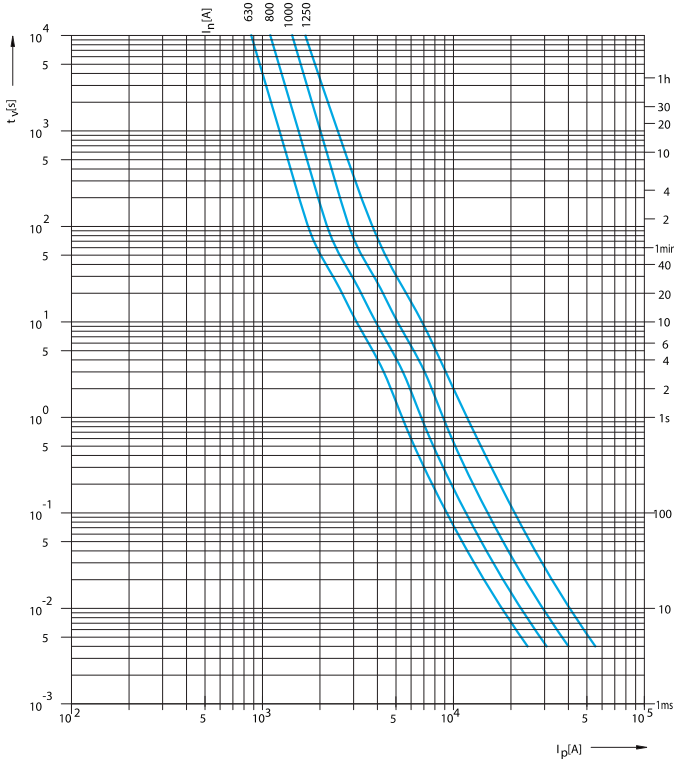


ППН-39



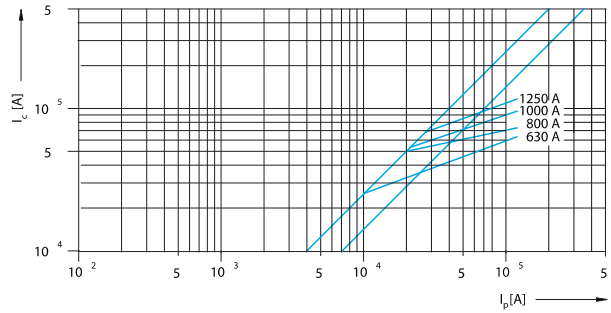
ППН-41

Время-токовая характеристика



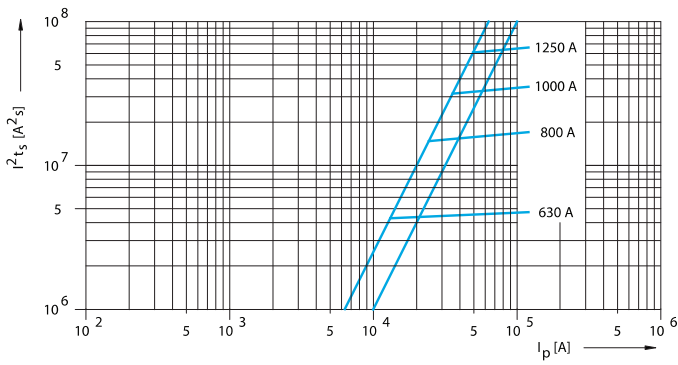
Характеристика токоограничения

~ 500 В



Характеристика I^2t_a

~ 500 В



Устройства автоматического ввода резерва с электронным контроллером ATSO1E



ГОСТ IEC 60947-6-1

Аттестация



Применение



Технические характеристики

Тип устройств		Силовые автоматические выключатели в литом корпусе
Номинальный ток In	(A)	16 - 800
Номинальное напряжение AC Ue	(B)	400
Номинальное напряжение изоляции Ui	(B)	690
Импульсное выдерживаемое напряжение Uimp	(кВ)	6
Класс отключающей способности		B
Предельная коммутационная способность Icu	(кА)	15-65
Рабочая коммутационная способность Ics	%Icu	75
Износостойкость	(циклов ВО)	800
Категория применения		АС-33В
Класс по способности реагировать на токи К.З.		СВ
Количество полюсов		3P, 4P
Степень защиты		IP20
Тип блока управления		Электронный контроллер с ЖК-дисплеем
Напряжение питания контроллера	(В)	АС 150-300
Диапазон измеряемого напряжения	(В)	40-300
Диапазон регулировки переключения при пониженном напряжении	(В)	160-200
Диапазон регулировки переключения при повышенном напряжении	(В)	240-290
Диапазон регулировки выдержки времени переключения на резервный ИП	(сек)	0-180
Диапазон регулировки выдержки времени возврата на основной ИП	(сек)	0-180
Потребляемая мощность контроллера	(Вт)	10
Способы установки контроллера		1-Интегрированный (контроллер встроен в блок АВР) 2-автономный (съёмная панель контроллера подключается к АВР по кабелю)
Состояние главных выводов выключателей		1-Основной ИП включен, резервный ИП отключен 2-Основной ИП отключен, резервный ИП включен 3-Оба ИП отключены
Режим работы АВР		Автоматический, ручной
Функция мониторинга АВР		Повышенное напряжение, пониженное напряжение, обрыв фазы
Режим переключения АВР		1- Приоритет основного ввода. 2 - Два равнозначных ввода (работа без приоритета). 3 - Автоматический запуск генератора с самовозвратом (приоритет основного ввода).
Защитные блокировки		Механическая, электрическая

Условия эксплуатации

Диапазон рабочих температур	От -30°C до +60°C
Температура калибровки номинальных характеристик расцепителя	+40°C
Высота над уровнем моря	Не более 2000 м
Категория загрязнения среды	3
Допустимая влажность воздуха при температуре +40°C	Не более 50%



• Устройства АВР предназначены для обеспечения бесперебойного питания ответственных потребителей путем переключения источников питания с основного на резервное в таких областях как, например, производство, сельское хозяйство, аэропорты, телекоммуникации, медицинские центры.

• Оснащены электронным контроллером с ЖК-дисплеем, что обеспечивает высокую надежность, экономию электроэнергии, компактность, а также удобство настройки и эксплуатации.

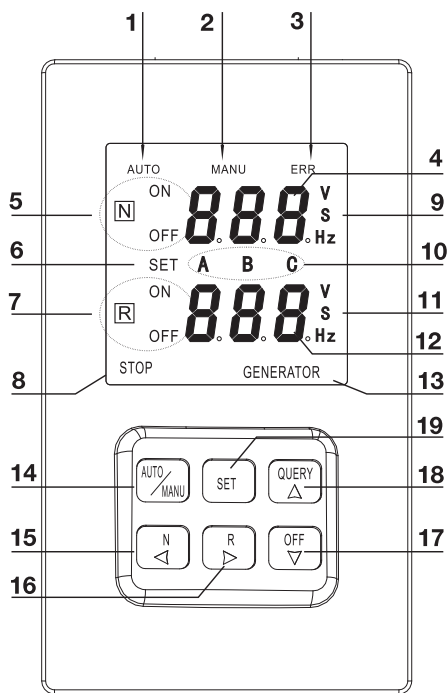
• Гарантируют непрерывность обслуживания потребителей с многочисленными возможностями встроенных функций.

• Механизм переключения АВР предлагает три устойчивых положения, которые гарантируют разделенную работу двух источников питания без рисков короткого замыкания между ними, даже в присутствии переходных напряжений.

• В комплекте поставки имеется рукоятка для ручного управления в случае крайней необходимости.

Контроллер

Внешний вид и органы управления



1	Индикатор автоматического режима работы
2	Индикатор ручного режима работы
3	Индикатор неисправности; Загорается в случае неисправности устройства или в случае срабатывания автоматического выключателя по короткому замыканию
4	Параметры напряжения основного источника питания; Здесь отображаются: напряжение основного источника питания (ИП), задержка времени переключения в рабочем режиме и устанавливаемые параметры основного ИП в режиме настройки контроллера.
5	Сторона основного ИП – индикатор включения и отключения силового автоматического выключателя
6	Индикатор режима установки
7	Сторона резервного ИП – индикатор включения и отключения силового автоматического выключателя;
8	Индикатор включения противопожарной системы
9	Сторона основного ИП – единицы измерения напряжения, времени и частоты сети;
10	Фазы А, В, С
11	Сторона резервного ИП – единицы измерения напряжения, времени и частоты сети
12	Параметры напряжения резервного ИП; Здесь отображаются: напряжение резервного источника питания (ИП), задержка времени переключения в рабочем режиме и устанавливаемые параметры резервного ИП в режиме настройки контроллера.
13	Индикатор сигнала запуска генератора
14	Кнопка переключения режима работы АВР: автоматический/ручной; В рабочем режиме контроллера используется как переключатель автоматического/ручного режима работы. В режиме настройки контроллера – кнопка имеет функции сохранения параметров и выхода и меню настроек.
15	Кнопка принудительного переключения на основной ИП; В режиме ручного управления, если основной ИП работает нормально, нажатие данной кнопки переводит АВР на основной источник питания. В режиме настройки контроллера кнопка используется для прокрутки меню вверх.
16	Кнопка принудительного переключения на резервный ИП; В режиме ручного управления, если резервный ИП работает нормально, нажатие данной кнопки переводит АВР на резервный источник питания. В режиме настройки контроллера кнопка используется для прокрутки меню вниз.
17	Кнопка отключения АВР; В режиме ручного управления, если любой из двух ИП работает нормально, нажатие данной кнопки отключает оба ввода АВР. В режиме настройки контроллера кнопка используется для понижения значения устанавливаемых параметров.
18	Кнопка запроса неисправности; В случае возникновения неисправности и срабатывания индикатора неисправности (3) нажатие кнопки показывает подробный код неисправности. В режиме настройки контроллера кнопка используется для увеличения значения устанавливаемых параметров.
19	Кнопка настройки контроллера; Переводит контроллер в режим настройки и открывает меню параметров.

Функции



Автоматический режим работы
Ручной режим работы
Контроль напряжения с регулировкой (повышенное, пониженное)
Контроль обрыва фазы
Выбор режима переключения АВР
Автоматическое переключение на резервный ИП с приоритетом основного ИП
Автоматическое переключение без приоритета ИП
Автоматическое переключение на генератор с самовозвратом
Противопожарная система
Управление генератором
Регулировка выдержки времени переключения на резервный ИП
Регулировки выдержки времени возврата на основной ИП
Механическая блокировка
Электрическая блокировка
Визуальный контроль параметров ИП на LED-дисплее
Индикаторы переключения ИП и отключения АВР
Возможность автономной установки контроллера на двери шкафа или панели управления с подключением к блоку АВР по RJ45

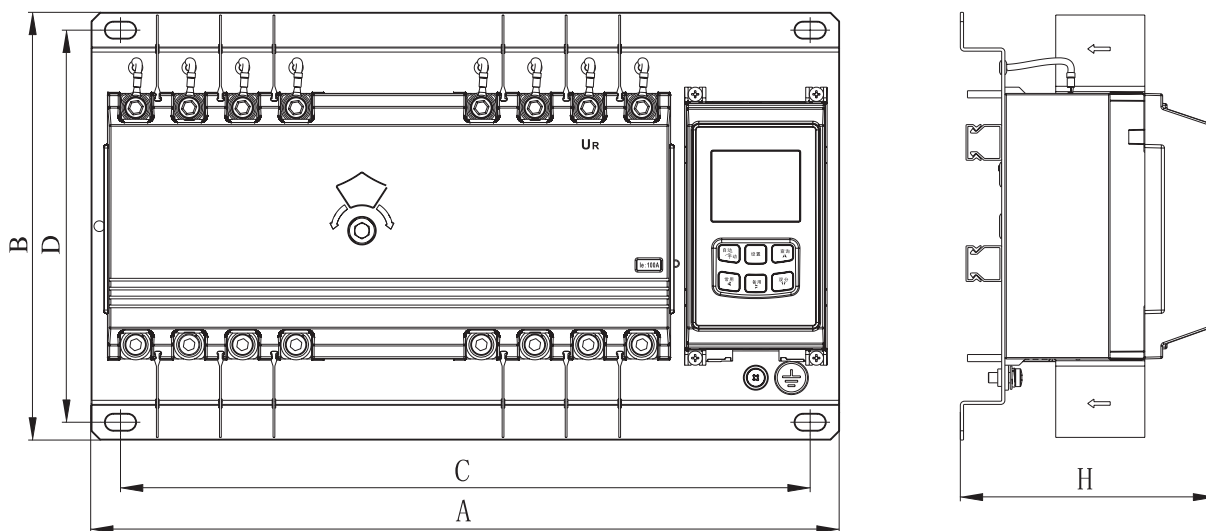
Устройства автоматического ввода резерва с электронным контроллером ATS01E



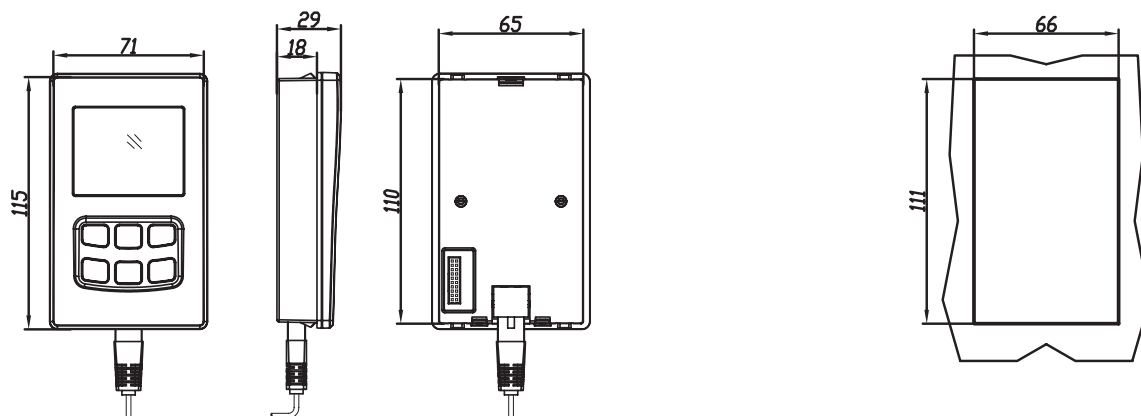
In (A)	Icu (kA)	Артикул 3P	Артикул 4P	Упаковка
63	15	ATS-01E3-63	ATS-01E4-63	1
80	15	ATS-01E3-800	ATS-01E4-80	1
100	15	ATS-01E3-100	ATS-01E4-100	1
125	50	ATS-01E3-125	ATS-01E4-125	1
160	50	ATS-01E3-160	ATS-01E4-160	1
200	50	ATS-01E3-200	ATS-01E4-200	1
250	50	ATS-01E3-250	ATS-01E4-250	1
315	65	ATS-01E3-315	ATS-01E4-315	1
400	65	ATS-01E3-400	ATS-01E4-400	1
500	65	ATS-01E3-500	ATS-01E4-500	1
630	65	ATS-01E3-630	ATS-01E4-630	1
800	50	ATS-01E3-800	ATS-01E4-800	1

Габаритные и установочные размеры

Устройство АВР



Контроллер

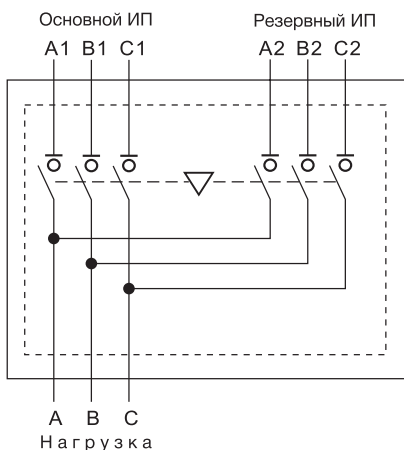


Размеры	16-63A	80-100A	125-200A	250-400A	500-630A	800A
	мм	мм	мм	мм	мм	мм
A 3P/4P	355/380	390/420	435/470	565/615	680/740	720/790
B	240	240	240	330	330	330
C 3P/4P	320/348	358/388	400/438	505/555	620/680	665/735
D	220	220	220	300	300	320
H	145	145	145	200	200	200

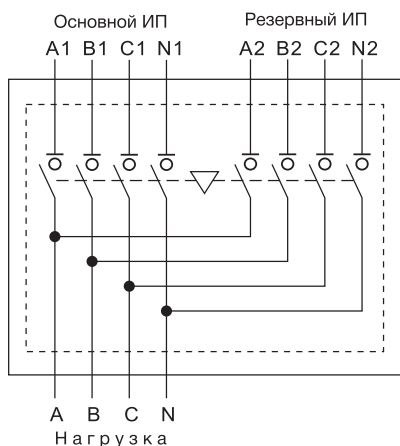
Схемы подключения

Устройство АВР

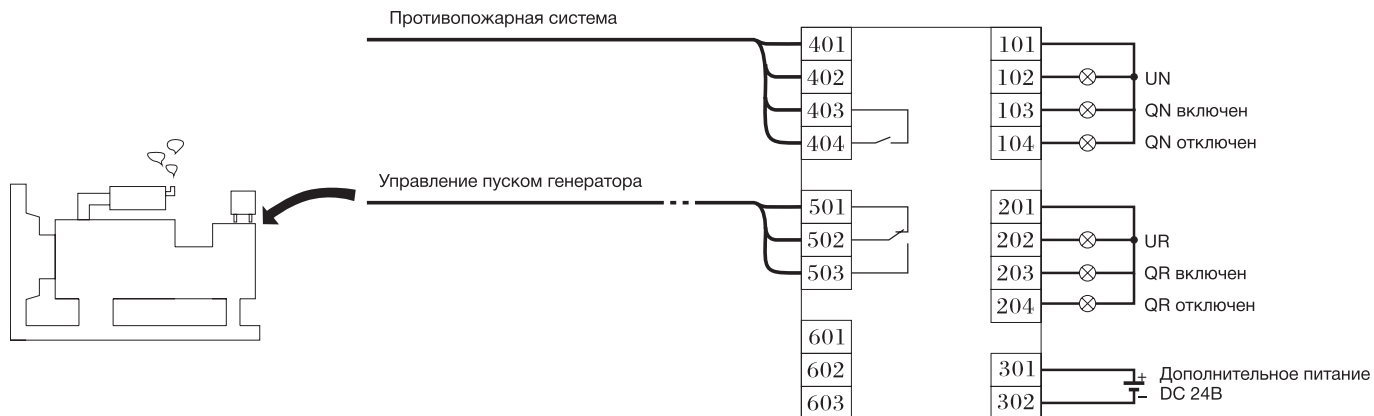
3P



4P



Контроллер



Устройства автоматического ввода резерва ATS02

02



ГОСТ IEC 60947-6-1

Аттестация

EAC

Применение



Технические характеристики

Тип устройств		Модульные автоматические выключатели
Номинальный ток In	(A)	63
Номинальное напряжение AC Ue	(B)	400
Номинальное напряжение изоляции Ui	(B)	690
Импульсное выдерживаемое напряжение Uimp	(кВ)	6
Предельная коммутационная способность Icp	(кА)	4,5
Износостойкость механическая/ электрическая	(циклов ВО)	10000/4000
Категория применения		AC-33B
Количество полюсов		4P
Класс по способности реагировать на токи К.З		CB
Степень защиты		IP20
Тип блока управления		контроллер с базовыми функциями
Напряжение питания контроллера	(В)	AC 230
Выдержка времени переключения на резервный ввод	(сек)	0,2
Выдержка времени возврата на основной ввод	(сек)	0,2
Потребляемая мощность контроллера	(Вт)	5
Работа АВР по фазам		A, N
Способы установки контроллера		Интегрированный (контроллер встроен в блок АВР)
Состояние главных выводов выключателей		1-Основной ввод включен, резервный ввод отключен 2-Основной ввод отключен, резервный ввод включен 3-Оба ввода отключены
Режим работы АВР		Автоматический, ручной
Функция мониторинга АВР		Пониженное напряжение, обрыв фазы
Напряжение переключения на резервный ввод	(В)	187
Напряжение восстановления	(В)	195
Режим переключения АВР		Приоритет основного ввода
Защитные блокировки		Механическая, электрическая

Условия эксплуатации

Диапазон рабочих температур	От -30°C до +60°C
Высота над уровнем моря	Не более 2000 м
Категория загрязнения среды	3
Допустимая влажность воздуха при температуре +40°C	Не более 50%



- Устройства АВР предназначены для обеспечения бесперебойного питания ответственных потребителей путем переключения источников питания с основного на резервное, в таких областях как, например, производство, сельское хозяйство, аэропорты, телекоммуникации, медицинские центры.

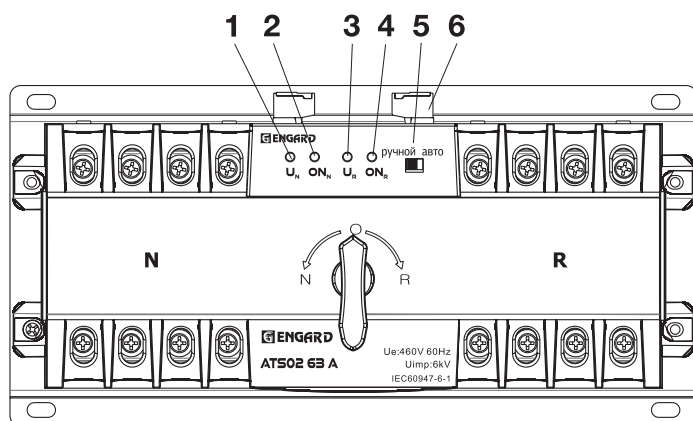
- Выполнены на основе модульных автоматических выключателей, благодаря чему имеет максимальную компактность.

- Контроллер базового типа имеет на панели индикаторы наличия напряжения на основном и резервном вводах и переключатель режима работы АВР и обеспечивает высокую надежность и простоту эксплуатации.

- АВР имеют 2 режима работы – автоматический с приоритетом основного ввода (происходит самовозврат питания нагрузки на основной ввод при восстановлении напряжения на нем) и ручной с помощью рукоятки управления, расположенной на лицевой панели.

Контроллер

Внешний вид и органы управления



N	Основной ввод;
R	Резервный ввод;
1	Индикатор напряжения питания на основном вводе;
2	Индикатор включения основного ввода;
3	Индикатор напряжения питания на резервном вводе;
4	Индикатор включения резервного ввода;
5	Переключатель режима работы АВР: автоматический или ручной;
6	Клеммы подключения контроллера.

Функции

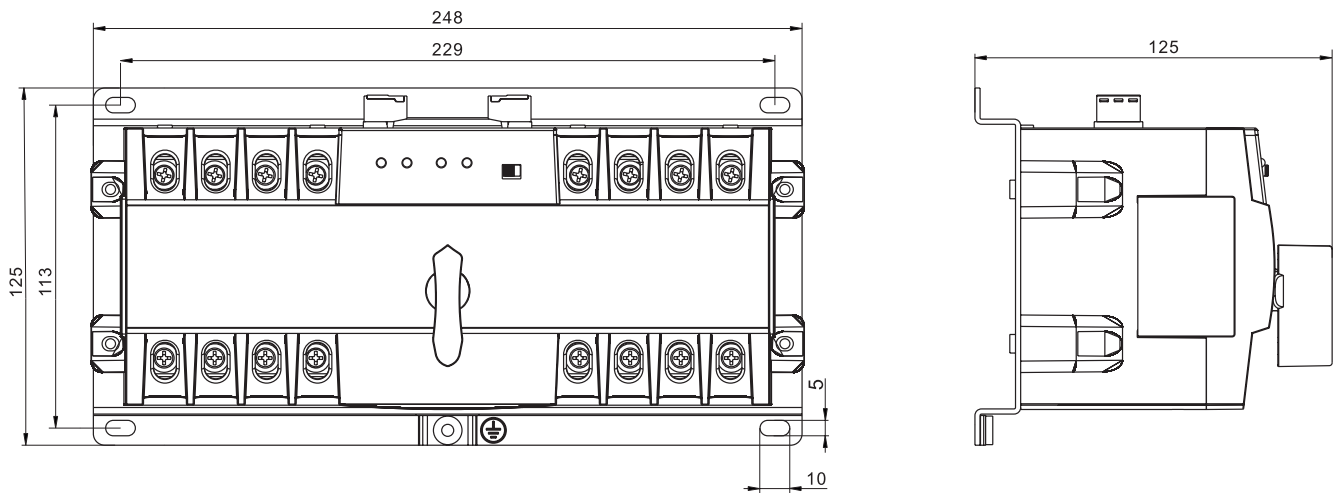
Автоматический режим работы
Ручной режим работы
Контроль пониженного напряжения по фазе А
Контроль обрыва фазы по фазе А
Контроль обрыва нейтрали N (для АВР 4P)
Выбор режима переключения АВР
Автоматическое переключение на резервный ИП с приоритетом основного ИП
Механическая блокировка автоматических выключателей
Индикаторы напряжения питания на вводах
Индикаторы включения основного или резервного вводов
Возможность подключения к контроллеру системы индикации работы АВР, устанавливаемой на внешнюю панель управления нагрузкой (например, светосигнальной арматуры \varnothing 22мм)

Устройства автоматического ввода резерва ATS02



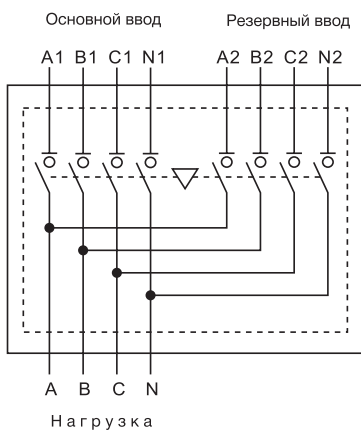
In (A)	Артикул	Упаковка
	4P	
16	ATS-024-16	1
20	ATS-024-20	1
25	ATS-024-25	1
32	ATS-024-32	1
40	ATS-024-40	1
50	ATS-024-50	1
63	ATS-024-63	1

Габаритные и установочные размеры



Схемы подключения

Устройство АВР



Контроллер



101	клемма подключения нулевой линии N основного ввода для 3Ф АВР
102, 103	клеммы подключения внешней световой индикации наличия напряжения питания и включения основного ввода (AC 230В 0,5А)
201	клемма подключения нулевой линии N резервного ввода для 3Ф АВР
202, 203	клеммы подключения внешней световой индикации наличия напряжения питания и включения резервного ввода (AC 230В 0,5А).

Устройства автоматического ввода резерва ATS03



ГОСТ IEC 60947-6-1

Аттестация

EAC

Применение



Технические характеристики

Тип устройств	Модульные автоматические выключатели	
Номинальный ток In	(A)	63
Номинальное напряжение AC Ue	(B)	400
Номинальное напряжение изоляции Ui	(B)	690
Импульсное выдерживаемое напряжение Uimp	(кВ)	6
Предельная коммутационная способность Icp	(кА)	4,5
Износостойкость механическая/ электрическая	(циклов ВО)	10000/4000
Категория применения		AC-33B
Класс по способности реагировать на токи К.З.		CB
Количество полюсов		3P, 4P
Степень защиты		IP20
Тип блока управления		базовый контроллер универсальный контроллер
Напряжение питания контроллера	(B)	AC 85-280
Напряжение переключения на резервный ввод	(B)	187
Напряжение восстановления	(B)	195
Диапазон регулировки выдержки времени переключения на резервный ввод	(сек)	Фикс. 0,2 0-30
Диапазон регулировки выдержки времени возврата на основной ввод	(сек)	Фикс. 0,2 0-30
Потребляемая мощность контроллера	(Вт)	5
Работа АВР по фазам		A, B, C, N
Способы установки контроллера		Интегрированный (контроллер встроен в блок АВР)
Состояние главных выводов выключателей		1-Основной ввод включен, резервный ввод отключен 2-Основной ввод отключен, резервный ввод включен 3-Оба ввода отключены
Режим работы АВР		Автоматический, ручной
Функция мониторинга АВР		Пониженное напряжение, обрыв фазы
Режим переключения АВР	Приоритет основного ввода	1 - Приоритет основного ввода. 2 - Два равнозначных ввода (работа без приоритета) и режим запуска генератора

Условия эксплуатации

Диапазон рабочих температур	От -30°C до +60°C
Высота над уровнем моря	Не более 2000 м
Категория загрязнения среды	3
Допустимая влажность воздуха при температуре +40°C	Не более 50%

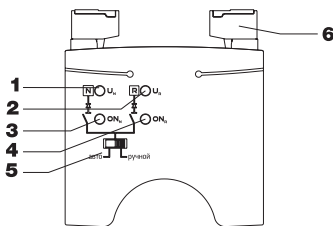


- Устройства АВР предназначены для обеспечения бесперебойного питания ответственных потребителей путем переключения источников питания с основного на резервное, в таких областях как, например, производство, сельское хозяйство, аэропорты, телекоммуникации, медицинские центры.
- Выполнены на основе модульных автоматических выключателей, благодаря чему имеет максимальную компактность.
- Контроль наличия напряжения на всех фазах А, В, С, N.
- 2 типа контроллера на выбор: базовый - с автоматическим переключением на резервный ввод с приоритетом основного ввода, и универсальный - с расширенными функциями управления генератором и связи с системой пожаротушения.

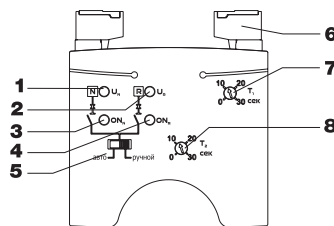
Контроллеры

Внешний вид и органы управления

Контроллер базовый



Контроллер универсальный



1	Индикатор напряжения питания на основном вводе;
2	Индикатор напряжения питания на резервном вводе;
3	Индикатор включения основного ввода;
4	Индикатор включения резервного ввода;
5	Переключатель режима работы АВР: автоматический или ручной;
6	Клеммы подключения контроллера;
7	Регулятор настройки выдержки времени переключения на резервный ввод (T1);
8	Регулятор настройки выдержки времени возврата на основной ввод (T2).

Функции

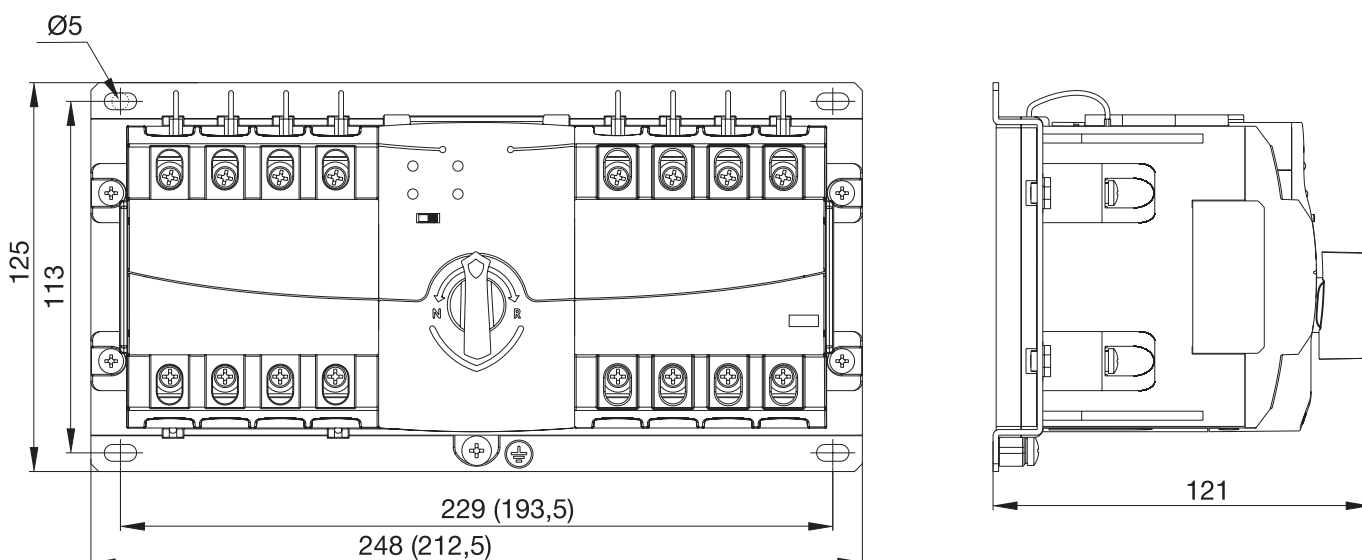
Базовый контроллер	Универсальный контроллер
Автоматический режим работы	
Ручной режим работы	
Контроль пониженного напряжения по всем фазам А,В, С	
Контроль обрыва фаз А,В, С	
Контроль обрыва нейтрали N (для АВР 4P)	
Выбор режима переключения АВР	
Автоматическое переключение на резервный ввод с приоритетом основного ввода	
-	Автоматическое переключение без приоритета ввода
-	Автоматическое переключение на генератор с самовозвратом
-	Связь с противопожарной системой
-	Управление запуском генератора (релейные выходы 240В 5А)
-	Регулировка выдержки времени переключения на резервный ввод
-	Регулировки выдержки времени возврата на основной ввод
Механическая блокировка автоматических выключателей	
Индикаторы напряжения питания на вводах	
Индикаторы включения основного или резервного вводов	
Возможность подключения к контроллеру системы индикации работы АВР, устанавливаемой на внешнюю панель управления нагрузкой (например, светосигнальной арматуры ø 22мм)	

Устройства автоматического ввода резерва ATS03



In (A)	Кол-во полюсов	Артикул		Упаковка
		Базовый контроллер	Универсальный контроллер	
16	3P	ATS-033-16	ATS-03U3-16	1
	4P	ATS-034-16	ATS-03U4-16	1
20	3P	ATS-033-20	ATS-03U3-20	1
	4P	ATS-034-20	ATS-03U4-20	1
25	3P	ATS-033-25	ATS-03U3-25	1
	4P	ATS-034-25	ATS-03U4-25	1
32	3P	ATS-033-32	ATS-03U3-32	1
	4P	ATS-034-32	ATS-03U4-32	1
40	3P	ATS-033-40	ATS-03U3-40	1
	4P	ATS-034-40	ATS-03U4-40	1
50	3P	ATS-033-50	ATS-03U3-50	1
	4P	ATS-034-50	ATS-03U4-50	1
63	3P	ATS-033-63	ATS-03U3-63	1
	4P	ATS-034-63	ATS-03U4-63	1

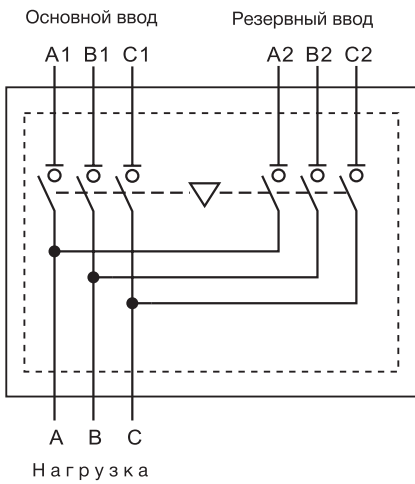
Габаритные и установочные размеры



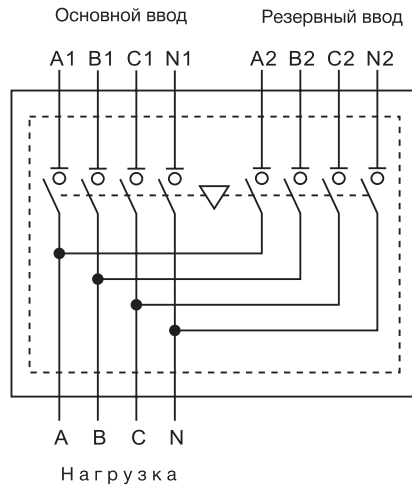
Схемы подключения

Устройство АВР

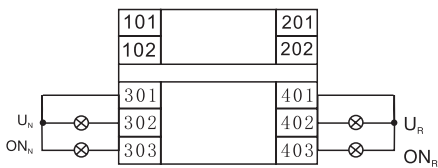
3P



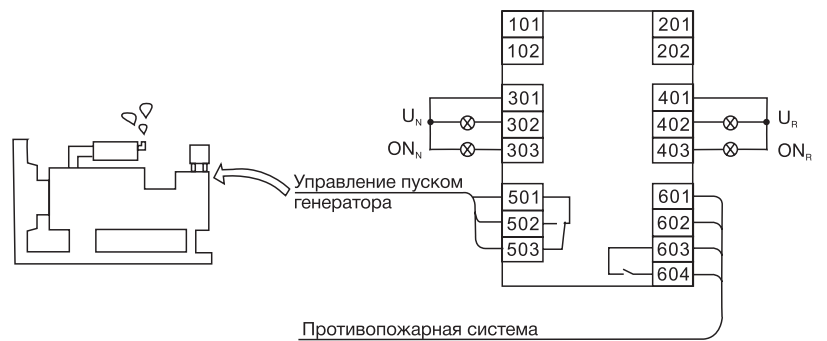
4P



Контроллер базовый

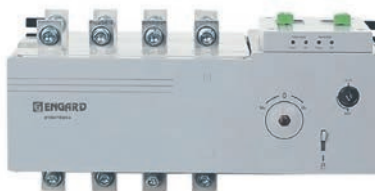


Контроллер универсальный



101/102	клеммы подключения нулевой линии N основного ввода для 3P АВР (допустимо подключение к любой из 2х клемм);
201/202	клеммы подключения нулевой линии N резервного ввода для 3P АВР (допустимо подключение к любой из 2х клемм);
302, 303	клеммы подключения внешней световой индикации наличия напряжения питания и включения основного ввода (AC 230В 0,5А);
402, 403	клеммы подключения внешней световой индикации наличия напряжения питания и включения резервного ввода (AC 230В 0,5А);
501, 502, 503	клеммы подключения системы управления запуском генератора;
601, 602, 603, 604	клеммы подключения системы управления связью с противопожарным оборудованием.

Реверсивные выключатели-разъединители с блоком АВР ETS01



ГОСТ IEC 60947-3
ГОСТ IEC 60947-6-1

Аттестация



Применение



Технические характеристики

Условный тепловой ток I _{th}	(A)	16 - 250	250-1600	2000-3200
Номинальное напряжение U _e	(B)	AC 400, DC 220		
Номинальное напряжение изоляции U _i	(B)	500	690	1000
Импульсное выдерживаемое напряжение U _{imp}	(кВ)	8	12	12
Категория применения		AC-33B		
Класс по способности реагировать на токи К.З.	К.З.	PC		
Номинальный рабочий ток I _e для AC-33B	(A)	16-3200		
Номинальная отключающая способность для AC-33B 400В	(xI _e)	8		
Номинальная включающая способность для AC-33B 400В	(xI _e)	10		
Износостойкость	(циклов ВО)	8000		
Время переключения	(сек)	0,5	1,2	2,4
Количество полюсов		4P		
Степень защиты		IP20		
Тип блока управления		Базовый контроллер, универсальный контроллер		
Рабочие положения		1- Основной ввод включен, резервный ввод отключен 2- Основной ввод отключен, резервный ввод включен 3- Оба ввода отключены		
Режим работы АВР		Автоматический, ручной		
Режим переключения АВР		Приоритет основного ввода		
Защитные блокировки		Механическая, электрическая		

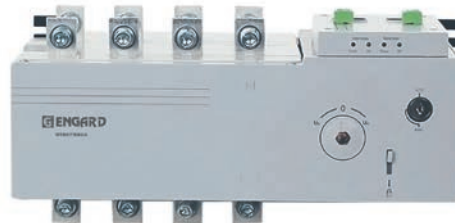
Условия эксплуатации

Диапазон рабочих температур	От -20°C до +40°C
Высота над уровнем моря	Не более 2000 м
Категория загрязнения среды	3
Допустимая влажность воздуха при температуре +40°C	Не более 50%



- Предназначены для автоматического и ручного переключения нагрузки с одной питающей линии (основной) на другую (резервную) в цепях переменного AC 400В/50Гц и постоянного DC 220В тока.
- Механизм переключения АВР предлагает три устойчивых положения, которые гарантируют разделенную работу двух источников питания без рисков короткого замыкания между ними, даже в присутствии переходных напряжений.
- В комплекте поставки имеется рукоятка для ручного управления в случае крайней необходимости.
- 2 типа контроллера на выбор: базовый - с автоматическим переключением на резервный ввод с приоритетом основного ввода и универсальный контроллер со съемной ЖК-панелью и полным набором настроек параметров работы АВР.

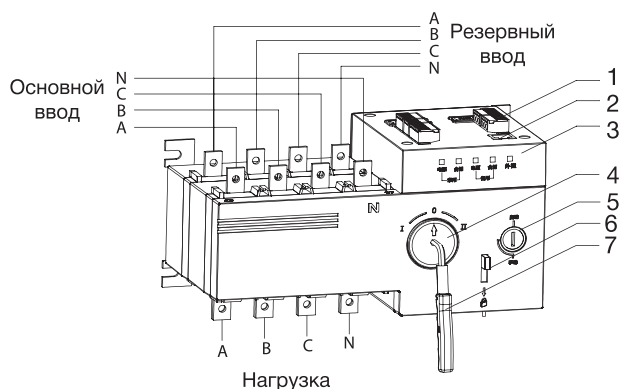
Реверсивные выключатели-разъединители с блоком ABP ETS01



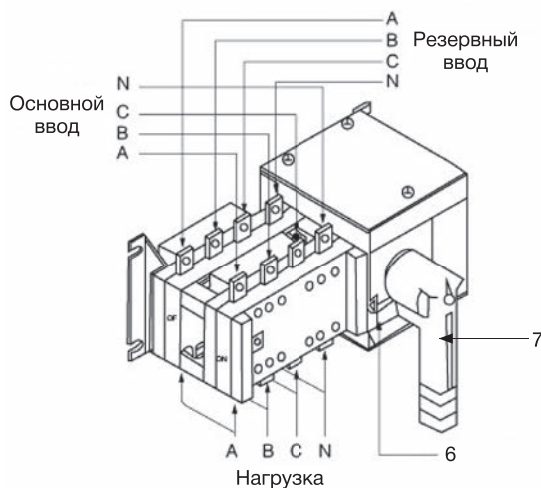
In (A)	Кол-во полюсов	Артикул		Упаковка
		Базовый контроллер	Универсальный контроллер	
63	4P	ETS-014-63	ETS-01U4-63	1
80	4P	ETS-014-80	ETS-01U4-80	1
100	4P	ETS-014-100	ETS-01U4-100	1
125	4P	ETS-014-125	ETS-01U4-125	1
160	4P	ETS-014-160	ETS-01U4-160	1
200	4P	ETS-014-200	ETS-01U4-200	1
250	4P	ETS-014-250	ETS-01U4-250	1
400	4P	ETS-014-400	ETS-01U4-400	1
630	4P	ETS-014-630	ETS-01U4-630	1
800	4P	ETS-014-800	ETS-01U4-800	1
1000	4P	ETS-014-1000	ETS-01U4-1000	1
1250	4P	ETS-014-1250	ETS-01U4-1250	1
1600	4P	ETS-014-1600	ETS-01U4-1600	1
2000	4P	ETS-014-2000	ETS-01U4-2000	1
2500	4P	ETS-014-2500	ETS-01U4-2500	1
3200	4P	ETS-014-3200	ETS-01U4-3200	1

Внешний вид и подключение

16-630 A



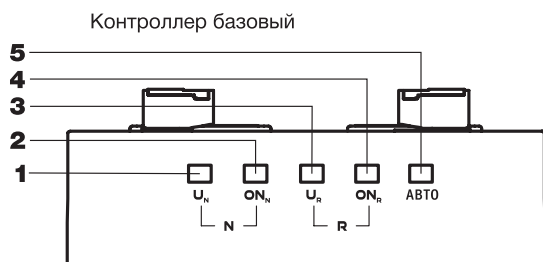
800-3200 A



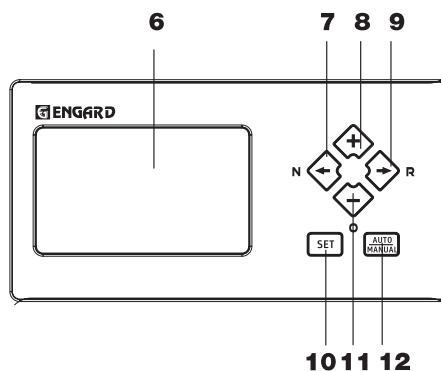
1	Клеммы подключения контроллера АВР;
2	Разъемы клемм подключения контроллера АВР;
3	Лицевая панель контроллера АВР со светодиодной индикацией напряжения на основном и резервном вводах и их включения;
4	Механизм ручного управления выключателем-разъединителем;
5	Переключатель режима работы АВР: автоматического/ручное управление;
6	Механическая блокировка;
7	Рукоятка ручного управления

Контроллеры АВР

Внешний вид и органы управления



Панель универсального контроллера с ЖК-дисплеем



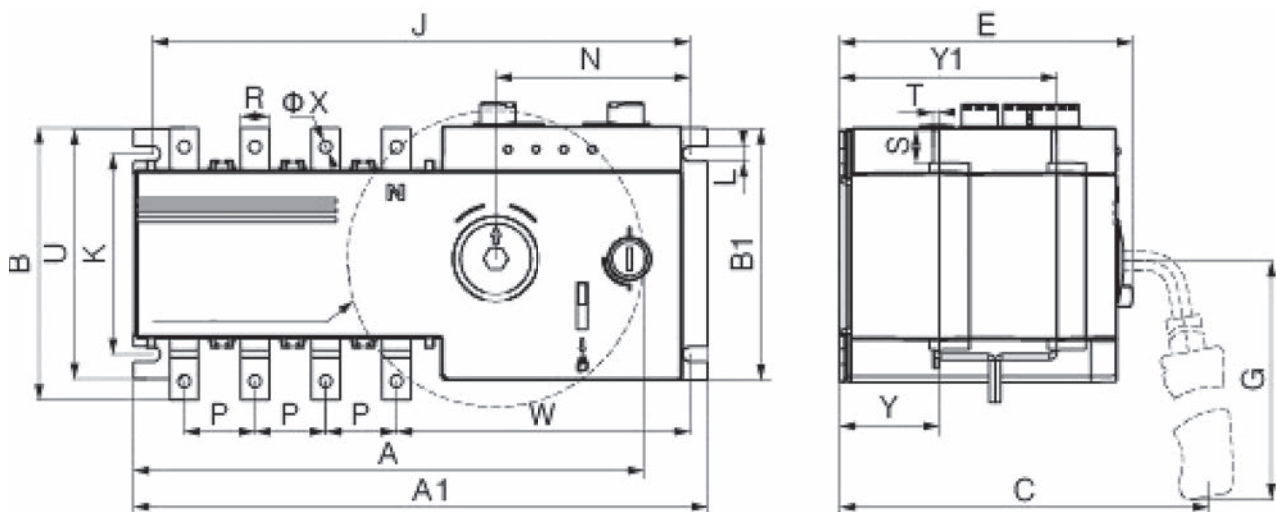
1	Индикатор напряжения питания на основном вводе;
2	Индикатор напряжения питания на резервном вводе;
3	Индикатор включения основного ввода;
4	Индикатор включения резервного ввода;
5	Индикатор работы АВР в автоматическом режиме;
6	ЖК-дисплей; Здесь отображаются индикаторы включения и отключения основного и резервного вводов, напряжение на обоих вводах и устанавливаемые параметры вводов в режиме настройки контроллера;
7	Кнопка принудительного переключения на основной ввод. В режиме ручного управления, если основной ввод работает нормально, нажатие данной кнопки переводит АВР на основной источник питания. В режиме настройки контроллера кнопка используется для прокрутки меню вверх;
8	Кнопка «+». В режиме настройки контроллера кнопка используется для увеличения значения устанавливаемых параметров;
9	Кнопка принудительного переключения на резервный ИП. В режиме ручного управления, если резервный ИП работает нормально, нажатие данной кнопки переводит АВР на резервный источник питания. В режиме настройки контроллера кнопка используется для прокрутки меню вниз;
10	Кнопка настройки контроллера; Переводит контроллер в режим настройки и открывает меню параметров;
11	Кнопка отключения АВР. В режиме ручного управления, если любой из двух вводов работает нормально, нажатие данной кнопки отключает оба ввода АВР. В режиме настройки контроллера кнопка используется для понижения значения устанавливаемых параметров;
12	Кнопка переключения режима работы АВР: автоматический/ручной. В рабочем режиме контроллера используется как переключатель автоматического/ручного режима работы. В режиме настройки контроллера – кнопка имеет функции сохранения параметров и выхода и меню настроек.

Функции

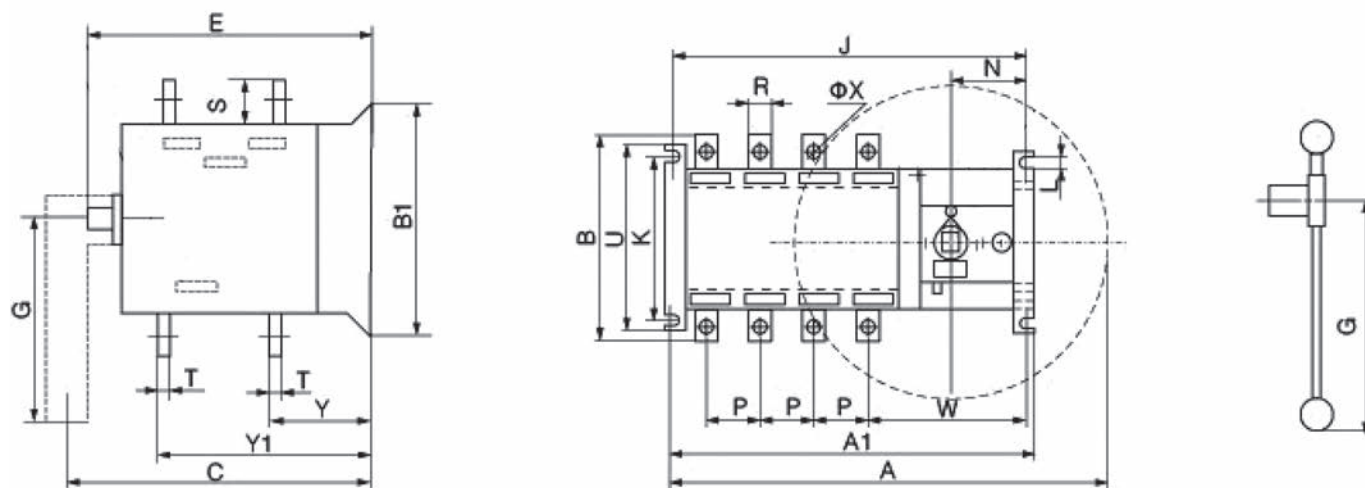
Тип	Базовый	Универсальный с ЖК-дисплеем
Напряжение питания	AC 230 В	
Работа АВР по фазам	A, N	A, B, C, N
Режим переключения АВР	Приоритет основного ввода	1- Приоритет основного ввода. 2 - Два равнозначных ввода (работа без приоритета). 3 - Автоматический запуск генератора с самовозвратом (приоритет основного ввода).
Функция мониторинга АВР	Повышенное напряжение, пониженное напряжение, обрыв фазы	
Переключение при пониженном напряжении	Фикс. 187 В	Регулируемое 150-200 В
Переключение при повышенном напряжении	Фикс. 265 В	Регулируемое 240-290 В
Выдержки времени переключения на резервный ввод	нет	Регулируемая 0-300 сек
Выдержки времени возврата на основной ввод	нет	Регулируемая 0-300 сек
Выдержка времени запуска и остановки генератора	нет	Регулируемая 0-300 сек
Индикация	LED-индикаторы напряжения на вводах и переключения ввода	Автономный: съемная панель контроллера подключается по кабелю
Наличие дисплея	нет	да
Способы установки контроллера	Интегрированный: контроллер встроен в блок АВР	Автономный: съемная панель контроллера подключается по кабелю
Функция связи с противопожарной системой	нет	да
Удаленный доступ по интерфейсу RS-485	нет	да

Габаритные и установочные размеры

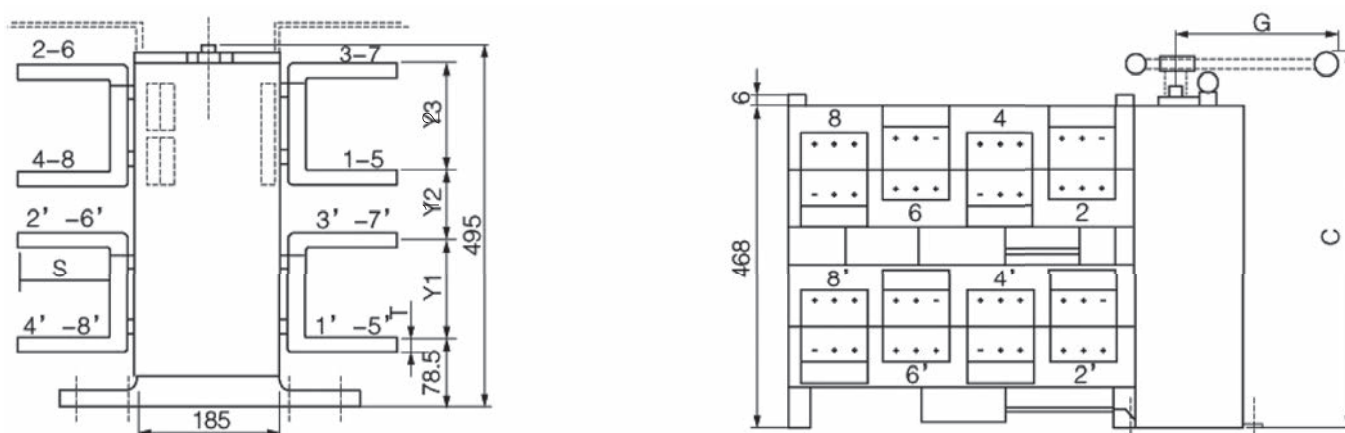
16-630 А



800-1600 A



2000-3200 A

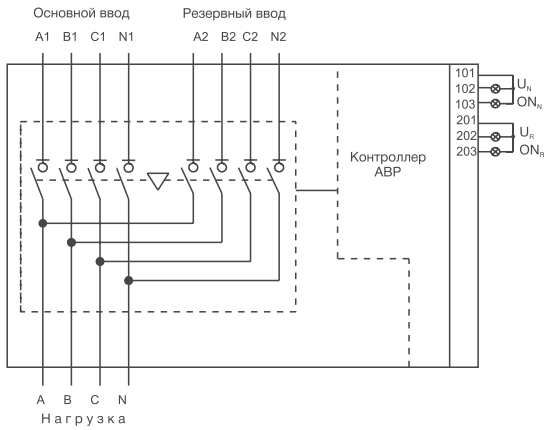


Размеры	16-100 A	125-250 A	400-630 A	800-1000 A	1250 A	1600 A	2000 A	2500 A	3200 A
	мм	мм	мм	мм	мм	мм	мм	мм	мм
A	330	436	502	871,5/975,5	871,5/975,5	871,5/975,5	1007	1007	1007
A1	244	436	433	524/637,5	524/637,5	524/637,5	633	633	633
B	115	178	260	340	369	376	455	455	505
B1	107	134	222	250	250	250	-	-	-
C	182	240	282	387	387	387	562	562	562
E	125	198	244	319,5	319,5	319,5	495	495	495
G	174	174	174	448	448	448	470	470	470
J	228	344	416	499/612,5	499/612,5	499/612,5	467	467	467
K	85	108	176	212	212	212	220	220	220
L	6,5	7	9	13	13	13	11	11	11
N	83	99	101	88	88	88	84,5	84,5	84,5
P	30	50	65	120	120	120	120	120	120
R	12	24	40	60	60	60	80	80	100
S	18	30	50	69	69	69	80	100	100
T	5	7	10	8	8	10	10	10	14
U	99	148	222	250	250	250	250	250	250
W	125	173	185	198,5/207	198,5/207	198,5/207	-	-	-
φX	5,2	11	12	12,5	13	13	13	13	13
Y	42	72	83	84/107	107	109	147	152	152
Y1	92	157	193	252	252	253,5	84	79	79
Y2	-	-	-	-	-	-	147	152	152

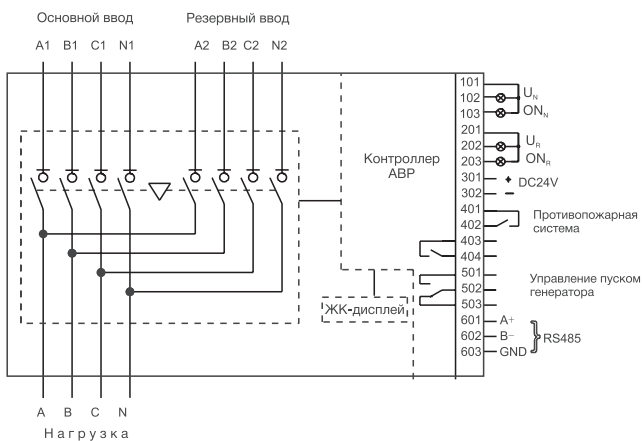
X/X – исполнение по количеству полюсов 3P/4P

Схемы подключения

Контроллер базовый



Контроллер универсальный с ЖК-дисплеем



101, 102, 103	клеммы подключения внешней световой индикации наличия напряжения питания и включения основного ввода (AC 230В 0,5А);
201, 202, 203	клеммы подключения внешней световой индикации наличия напряжения питания и включения резервного ввода (AC 230В 0,5А);
301, 302	клеммы подключения внешнего источника питания контроллера DC 24 В;
401, 402, 403, 404	клеммы подключения системы управления связью с противопожарным оборудованием;
501, 502, 503	клеммы подключения системы управления запуском генератора;
601, 602, 603	интерфейс RS-485.

Реверсивные выключатели-разъединители с блоком АВР ETS02



ГОСТ IEC 60947-3
ГОСТ IEC 60947-6-1

Аттестация



Применение



Технические характеристики

Типоразмер корпуса		ETS02-125	ETS02-250	ETS02-630
Условный тепловой ток I _{th}	(A)	16 - 125	160-250	315-630
Номинальное напряжение U _e	(B)	AC 400		
Номинальное напряжение изоляции U _i	(B)	800	800	800
Импульсное выдерживаемое напряжение U _{imp}	(кВ)	8	8	8
Категория применения		AC-33B		
Класс по способности реагировать на токи К.З.		PC		
Номинальный рабочий ток I _e для AC-33B	(A)	16-125	160-250	315-630
Номинальный кратковременно выдерживаемый ток I _{sw} для AC-33B 400В (200 мс)	(xI _e)	10	10	25
Номинальная включающая способность I _{cm} для AC-33B 400В	(кА)	20	30	50
Износостойкость Механическая/электрическая	(циклов ВО)	8500/1500	7000/1000	3000/1000
Время переключения	(сек)	1.5	1,8	2
Количество полюсов		4P		
Степень защиты		IP20		
Тип блока управления		Базовый контроллер, универсальный контроллер с ЖК-дисплеем		
Рабочие положения		1- Основной ввод включен, резервный ввод отключен 2- Основной ввод отключен, резервный ввод включен 3- Оба ввода отключены		
Режим работы АВР		Автоматический, ручной		
Защитные блокировки		Механическая, электрическая		

Условия эксплуатации

Диапазон рабочих температур	От -20°C до +40°C
Высота над уровнем моря	Не более 2000 м
Категория загрязнения среды	3
Допустимая влажность воздуха при температуре +40°C	Не более 50%

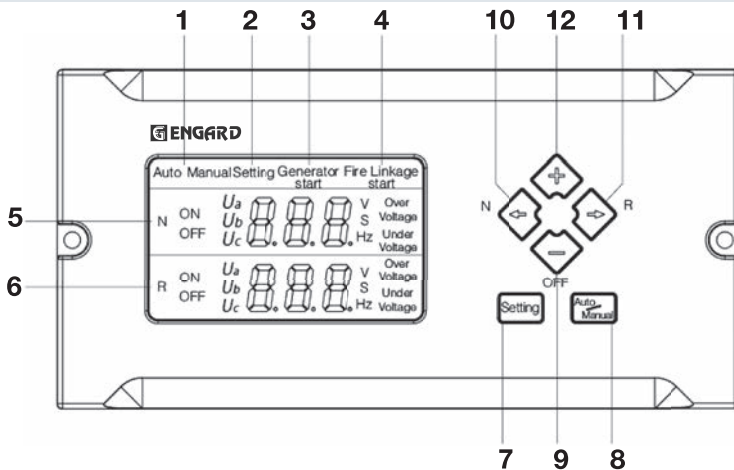


- Предназначены для автоматического и ручного переключения нагрузки с одной питающей линии (основной) на другую (резервную) в цепях переменного AC 400В/50Гц.
- Механизм переключения АВР предлагает три устойчивых положения, которые гарантируют разделенную работу двух источников питания без рисков короткого замыкания между ними, даже в присутствии переходных напряжений.
- 2 типа контроллера на выбор: базовый - с автоматическим переключением на резервный ввод с приоритетом основного ввода и функцией управления генератором и универсальный контроллер с ЖК-дисплеем с полным набором настроек параметров работы АВР.

Контроллеры АВР

Тип	Базовый	Универсальный с ЖК-дисплеем
Напряжение питания	AC 230 В	
Работа АВР по фазам	А, В, С, N	
Режим переключения АВР	1- Приоритет основного ввода. 2 - Два равнозначных ввода (работа без приоритета). 3 - Автоматический запуск генератора с самовозвратом (приоритет основного ввода).	
Функция мониторинга АВР	Повышенное напряжение, пониженное напряжение, обрыв фазы	
Переключение при пониженном напряжении	Фикс. 187 В	Регулируемое 150-200 В
Переключение при повышенном напряжении	Фикс. 265 В	Регулируемое 240-290 В
Выдержка времени переключения на резервный ввод	нет	Регулируемая 0-300 сек
Выдержка времени возврата на основной ввод	нет	Регулируемая 0-300 сек
Выдержка времени запуска и остановки генератора	нет	Регулируемая 0-300 сек
Индикация	LED-индикаторы напряжения на вводах и переключения ввода	
Наличие дисплея	нет	да
Способы установки контроллера	Интегрированный (контроллер встроен в блок АВР)	1- Интегрированный (контроллер встроен в блок АВР); 2-Автономный (съемная панель контроллера подключается к АВР по кабелю)
Функция связи с противопожарной системой	да	да
Удаленный доступ по интерфейсу RS-485	нет	да

Панель универсального контроллера с ЖК-дисплеем



1	Индикатор автоматического/ручного режима работы;
2	Индикатор режима настройки контроллера;
3	Индикатор сигнала запуска генератора;
4	Индикатор включения противопожарной системы;
5	Зона основного ввода; Здесь отображаются: индикаторы включения и отключения основного ввода, напряжение на основном вводе и задержка времени переключения в рабочем режиме, а также устанавливаемые параметры основного ввода в режиме настройки контроллера.
6	Зона резервного ввода; Здесь отображаются: индикаторы включения и отключения резервного ввода, напряжение на резервном вводе и задержка времени переключения в рабочем режиме, а также устанавливаемые параметры резервного ввода в режиме настройки контроллера.
7	Кнопка настройки контроллера; Переводит контроллер в режим настройки и открывает меню параметров.
8	Кнопка переключения режима работы АВР: автоматический/ручной; В рабочем режиме контроллера используется как переключатель автоматического/ручного режима работы. В режиме настройки контроллера – кнопка имеет функции сохранения параметров и выхода и меню настроек.
9	Кнопка отключения АВР; В режиме ручного управления, если любой из двух вводов работает нормально, нажатие данной кнопки отключает оба ввода АВР. В режиме настройки контроллера кнопка используется для понижения значения устанавливаемых параметров.
10	Кнопка принудительного переключения на основной ввод; В режиме ручного управления, если основной ввод работает нормально, нажатие данной кнопки переводит АВР на основной источник питания. В режиме настройки контроллера кнопка используется для прокрутки меню вверх.
11	Кнопка принудительного переключения на резервный ИП; В режиме ручного управления, если резервный ИП работает нормально, нажатие данной кнопки переводит АВР на резервный источник питания. В режиме настройки контроллера кнопка используется для прокрутки меню вниз.
12	Кнопка «+». В режиме настройки контроллера кнопка используется для увеличения значения устанавливаемых параметров.

Реверсивные выключатели-разъединители с блоком ABP ETS02. Базовый контроллер



In (A)	Артикул	Упаковка
	4P	
63	ETS-024-63	1
80	ETS-024-80	1
100	ETS-024-100	1
125	ETS-024-125	1
160	ETS-024-160	1
250	ETS-024-250	1
400	ETS-024-400	1
630	ETS-024-630	1

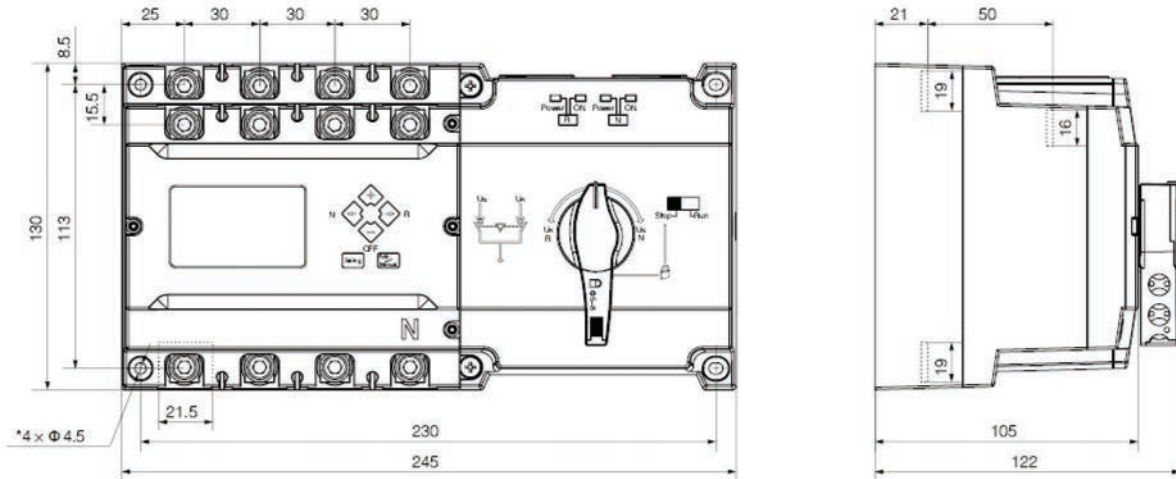
Реверсивные выключатели-разъединители с блоком ABP ETS02. Универсальный контроллер с ЖК-дисплеем



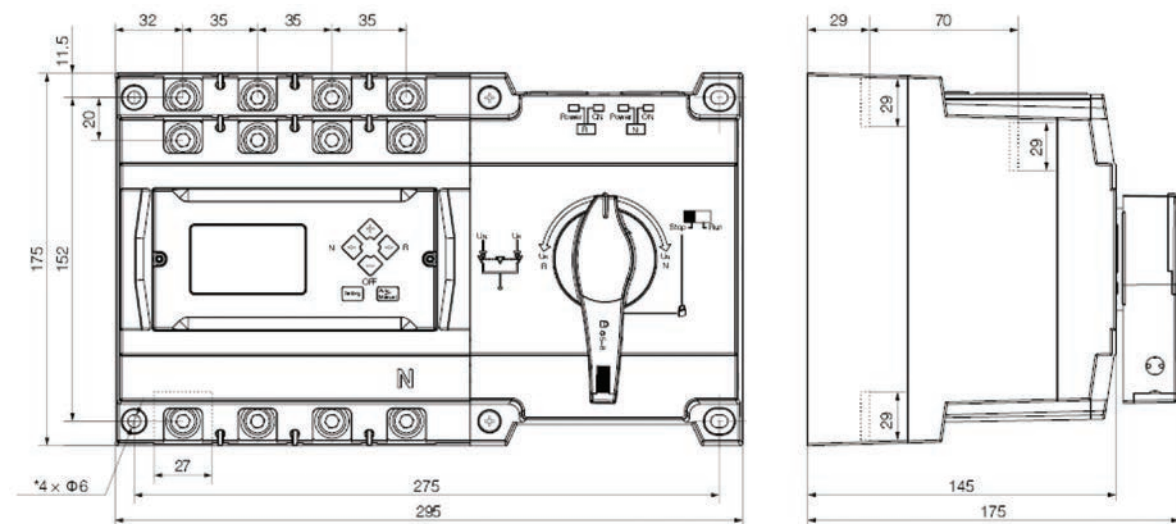
In (A)	Артикул	Упаковка
	4P	
63	ETS-02U4-63	1
80	ETS-02U4-80	1
100	ETS-02U4-100	1
125	ETS-02U4-125	1
160	ETS-02U4-160	1
250	ETS-02U4-250	1
400	ETS-02U4-400	1
630	ETS-02U4-630	1

Габаритные и установочные размеры

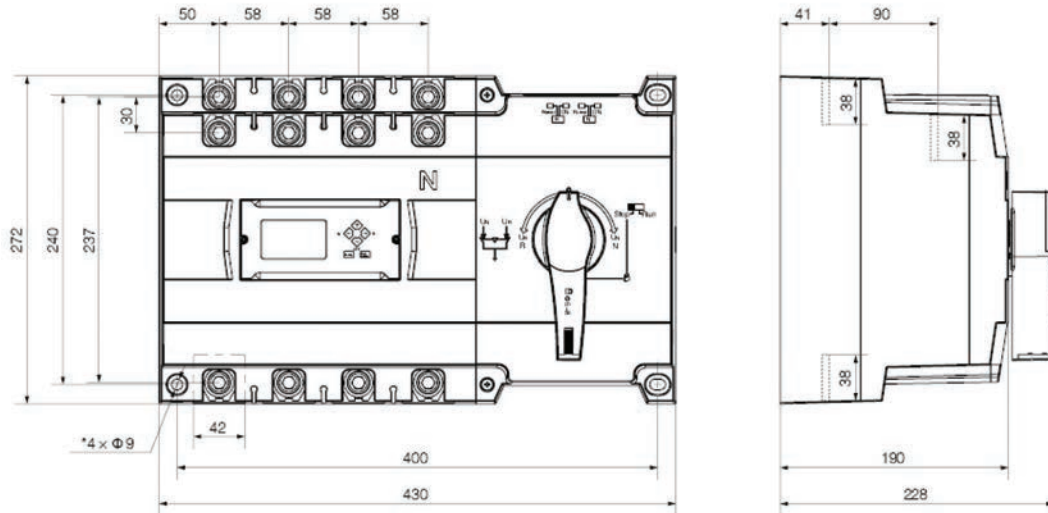
ETS02-125 (63-125 A)



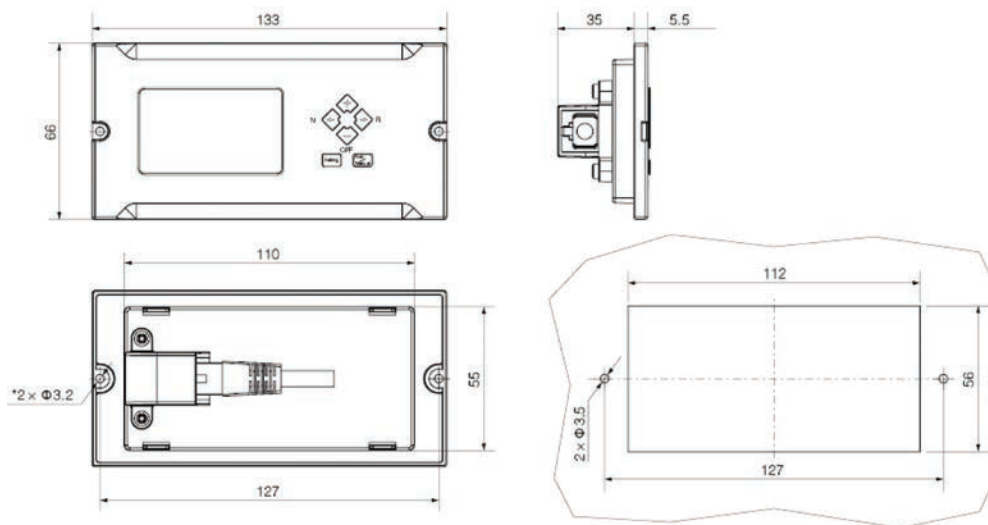
ETS02-250 (160-250 A)



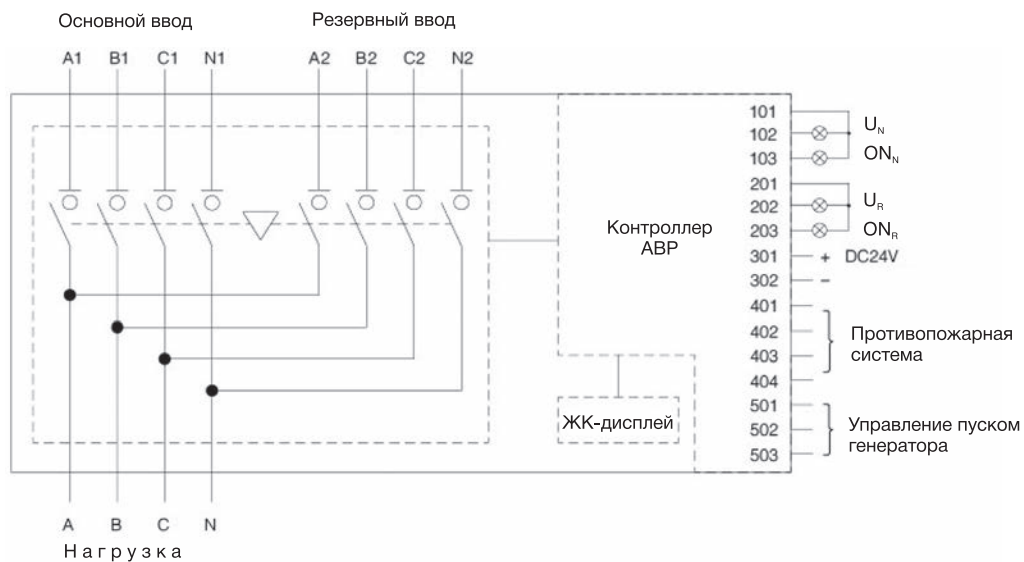
ETS02-630 (400-630 A)



Съемная панель универсального контроллера с ЖК-дисплеем



Схемы подключения



101, 102, 103	клеммы подключения внешней световой индикации наличия напряжения питания и включения основного ввода (AC 230В 0,5А);
201, 202, 203	клеммы подключения внешней световой индикации наличия напряжения питания и включения резервного ввода (AC 230В 0,5А);
301, 302	клеммы подключения внешнего источника питания контроллера DC 24 В;
401, 402, 403, 404	клеммы подключения системы управления связью с противопожарным оборудованием;
501, 502, 503	клеммы подключения системы управления запуском генератора.

СОДЕРЖАНИЕ

МАЛОГАБАРИТНЫЕ КОНТАКТОРЫ ПМЛ	СТР. 165
СИЛОВЫЕ КОНТАКТОРЫ ПМЛ	СТР. 168
ПУСКАТЕЛИ ЗАКРЫТЫЕ В КОРПУСЕ ПМЛ	СТР. 173
ДОПОЛНИТЕЛЬНОЕ ОБОРУДОВАНИЕ ДЛЯ КОНТАКТОРОВ	СТР. 176
ТЕПЛОВЫЕ РЕЛЕ РТЛ	СТР. 180
АВТОМАТИЧЕСКИЕ ВЫКЛЮЧАТЕЛИ ЗАЩИТЫ ЭЛЕКТРОДВИГАТЕЛЕЙ АПД	СТР. 184
ДОПОЛНИТЕЛЬНОЕ ОБОРУДОВАНИЕ ДЛЯ АВТОМАТИЧЕСКИХ ВЫКЛЮЧАТЕЛЕЙ АПД	СТР. 188



Большой ассортимент аксессуаров к электромагнитным контакторам (тепловые реле, контактные приставки мгновенного действия и с выдержкой времени срабатывания, блокировочные устройства) позволяет адаптировать устройства к системе автоматического управления нагрузками любой сложности и обеспечить бесперебойную работу практически всех щитов управления и распределения.



Богатый выбор исполнений по напряжению управления, типам дополнительных контактов и другим техническим параметрам, а также малый габарит устройств и единый дизайн позволяют применять контакторы и пускатели в любых системах управления и автоматики - в конвейерах, станках, компрессорах, насосах, лифтах, эскалаторах, тепловых пушках и завесах, системах управления отоплением, вентиляцией и кондиционированием и т.д., а также для коммутации осветительных цепей.



Электромагнитные контакторы и пускатели ENGARD™ - это надежное, компактное и экономичное решение для управления и защиты электродвигателей. Применение высококачественных материалов обеспечивает снижение потерь в контактной группе, надежное присоединение проводников и уменьшение шума при работе контактора.

ПУСКОРЕГУЛИРУЮЩАЯ АППАРАТУРА



РАСШИФРОВКА

ПМЛ-Х Х Х Х ХХ-ХХ

Модель	Типоразмер корпуса	Конструкция	Степень защиты	Количество и тип доп. контактов	Напряжение катушки управления	Номинальный ток нагрузки АС-3 ¹
ПМЛ - контакторы и пускатели;	1 - 9, 12, 18 А; 2 - 25 А; 3 - 32 А; 4 - 40, 50, 65 А; 5 - 80, 95 А; 6 - 115 А; 7 - 150 А; 8 - 185 А; 9 - 225 А; 10 - 265 А; 11 - 330 А; 12 - 400 А; 13 - 630, 800 А.	1 - нереверсивный без теплового реле; 2 - нереверсивный с тепловым реле; 5 - реверсивный без теплового реле; 6 - реверсивный с тепловым реле.	0 - IP20; 1 - IP54; 2 - IP65.	0 - 1НО, 2НО; 1 - 1НЗ; 2 - 1НО+1НЗ; 3 - 2НО+1НЗ.	20 - АС 230 В; 40 - АС 400 В.	09 - 9 А; 12 - 12 А; 18 - 18 А; 25 - 25 А; 32 - 32 А; 40 - 40 А; 50 - 50 А; 65 - 65 А; 80 - 80 А; 95 - 95 А; 115 - 115 А; 150 - 150 А; 185 - 185 А; 225 - 225 А; 265 - 265 А; 330 - 330 А; 400 - 400 А; 630 - 630 А; 800 - 800 А.

Примечания

1. Для реверсивных контакторов номинальный рабочий ток при АС-3 обозначается с символом «г», например, 115г, 150г, 185г и т.д.

Условные обозначения. Применение продукции



Жилые объекты



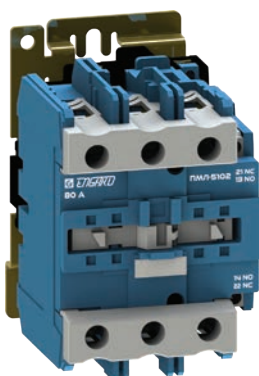
Административные объекты



Промышленные объекты

Малогабаритные контакторы ПМЛ

03



ГОСТ Р 50030.4.1
IEC 60947-4-1

Аттестация



Применение



Технические характеристики

Модель		ПМЛ-1100 ПМЛ-1101	ПМЛ-2100 ПМЛ-2101	ПМЛ-3100 ПМЛ-3101	ПМЛ-4102	ПМЛ-5102						
Категория применения		AC-1, AC-3, AC-4										
Номинальный рабочий ток Ie	AC-3	(A)	9	12	18	25	32	40	50	65	80	95
	AC-1		20	25	32	40	50	60	70	80	125	
	AC-4		3,5	5	7,7	8,5	12	18,5	24	28	37	44
Номинальная частота	(Гц)	50-60										
Номинальное рабочее напряжение Ue	(В)	AC 230/400/690										
Номинальное напряжение изоляции Ui	(В)	800										
Номинальное импульсное выдерживаемое напряжение Uimp	(кВ)	6										
Номинальная мощность по AC-3 Pe	при 230 В	(кВт)	2,2	3	4	5,5	7,5	11	15	18,5	22	25,0
	при 400 В		4,0	5,5	7,5	11	15,0	18,5	22	30	37	45,0
	при 660 В		5,5	7,5	10	15	18,5	30	33	37	45	55,0
Напряжение катушки управления Uс	(В)	AC 230, AC 400										
Потребляемая мощность катушки при Uс	Срабатывание	(ВА)	60		90		90		200		200	
	Удержание		7		7,5		7,5		20		20	
Дополнительные контакты		1НО или 1НЗ					1НО+1НЗ					
Количество полюсов		3P										
Износостойкость	Коммутационная при AC-3	(млн. циклов ВО)	1,3		1,2		1,2		1		0,9	
	Механическая		12		12		12		10		8	
Подключение: Силовые цепи												
Сечение	Гибкий кабель с наконечником	(мм²)	1-2,5	1-2,5	1,5-4	1,5-4	1,5-4	1,5-4	10-25		16-35	
	Жёсткий кабель без наконечника		1,5-4	1,5-4	2,5-6	2,5-6	2,5-6	2,5-6	16-35		25-50	
Момент затяжки	(Н·м)	1,2		1,5		2,1		5		9		
Подключение: Цепи управления												
Сечение	Гибкий кабель с наконечником	(мм²)	1-4									
	Жёсткий кабель без наконечника		1-4									
Момент затяжки	(Н·м)	1,2										
Степень защиты		IP20										
Масса, не более	(кг)	0,34		0,52		0,52		1,3		1,53		

Условия эксплуатации

Температура окружающего воздуха	От -40°C до +55°C
Высота над уровнем моря	Не более 2000 м
Рабочее положение в пространстве	Вертикальное с возможным отклонением ±30°
Допустимая влажность воздуха при температуре +40°C³	Не более 50%



- Предназначены для пуска, останова и реверсирования трехфазных асинхронных электродвигателей с короткозамкнутым ротором в сети переменного тока частотой 50/60 Гц с напряжением до 690 В (категория применения AC-3) и для управления цепями освещения, нагревательными элементами (категория применения AC-1).

- Контакты выполнены из биметалла медь-серебро, что уменьшает потери на контактной группе и увеличивает срок службы.

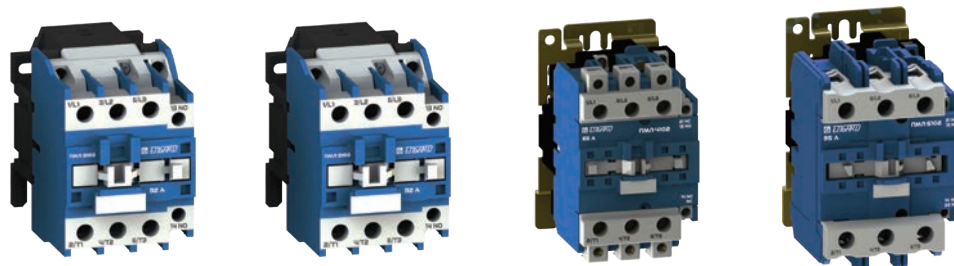
- Контактторы на токи до 32 А включительно имеет один дополнительный контакт (замыкающий или размыкающий), контакторы свыше 32 А имеют два контакта (замыкающий и размыкающий).

- Имеется возможность установки дополнительных устройств - тепловых реле перегрузки, приставок с различными типами дополнительных контактов, приставок выдержки времени включения/отключения, сменных катушек управления, блокировочных устройств.

Малогобаритные контакторы ПМЛ

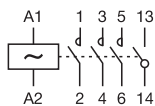
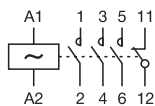


le (A)	Uc (B)	Артикул	Артикул	Артикул	Артикул	Упаковка
		1 НО	1НЗ	1 НО	1НЗ	
9	AC 230	PML-110020-09	PML-110120-09	-	-	1
	AC 400	PML-110040-09	-	-	-	1
12	AC 230	PML-110020-12	PML-110120-12	-	-	1
	AC 400	PML-110040-12	-	-	-	1
18	AC 230	PML-110020-18	PML-110120-18	-	-	1
	AC 400	PML-110040-18	-	-	-	1
25	AC 230	-	-	PML-210020-25	PML-210120-25	1
	AC 400	-	-	PML-210040-25	-	1

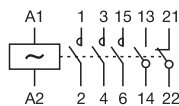


le (A)	Uc (B)	Артикул	Артикул	Артикул	Артикул	Упаковка
		1 НО	1НЗ	1 НО+1НЗ	1НО+1НЗ	
32	AC 230	PML-310020-32	PML-310120-32	-	-	1
	AC 400	PML-310040-32	-	-	-	1
40	AC 230	-	-	PML-410220-40	-	1
	AC 400	-	-	PML-410240-40	-	1
50	AC 230	-	-	PML-410220-50	-	1
	AC 400	-	-	PML-410240-50	-	1
65	AC 230	-	-	PML-410220-65	-	1
	AC 400	-	-	PML-410240-65	-	1
80	AC 230	-	-	-	PML-510220-80	1
	AC 400	-	-	-	PML-510240-80	1
95	AC 230	-	-	-	PML-510220-95	1
	AC 400	-	-	-	PML-510240-95	1

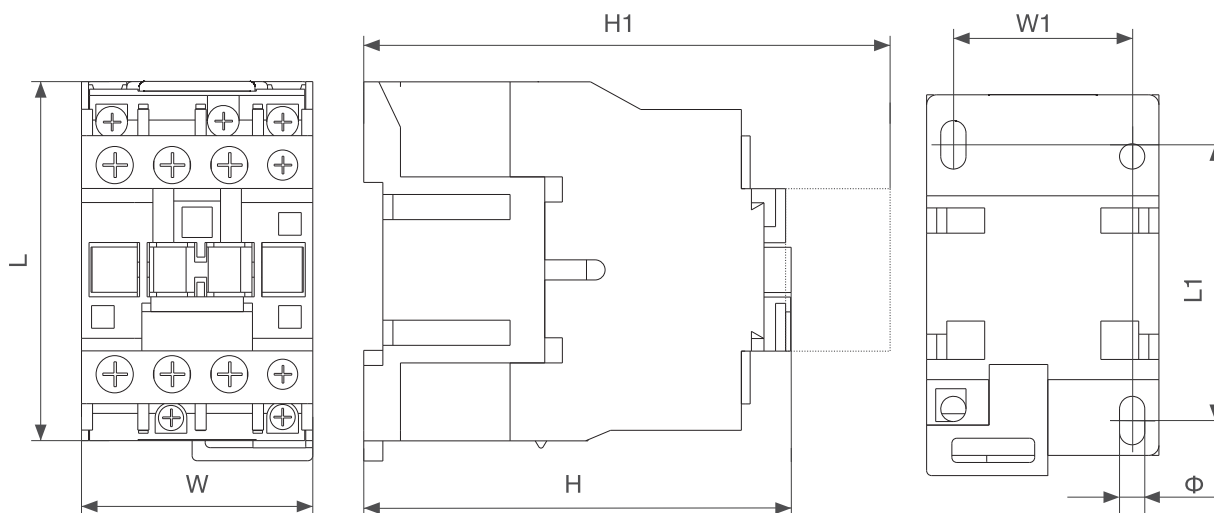
Схемы подключения

 ПМЛ-1100, ПМЛ-2100,
ПМЛ-3100

 ПМЛ-1101, ПМЛ-2101,
ПМЛ-3101


ПМЛ-4102, ПМЛ-5102



Габаритные и установочные размеры



Размеры	ПМЛ-1100 ПМЛ-1101	ПМЛ-2100 ПМЛ-2101	ПМЛ-3100 ПМЛ-3101	ПМЛ-4102	ПМЛ-5102
	мм	мм	мм	мм	мм
L	76	86	86	129	129
L1	50-60	48	48	100-110	100-110
W	47	57	57	77	87
W1	34-35	40	40	40	40
H	82	95	100	116	127
H1*	113/133	126/146	131/151	145/165	175/195
Φ	4,5	4,5	4,5	6,5	4,5

* H1 - глубина аппарата с дополнительными устройствами А/В, А-при установке на контактор ПКЛ, В - при установке на контактор ПВЛ.



ГОСТ Р 50030.4.1
IEC 60947-4-1

Аттестация



Применение



Технические характеристики

Модель			ПМЛ-6100	ПМЛ-7100	ПМЛ-8100	ПМЛ-9100	ПМЛ-10100	ПМЛ-11100	ПМЛ-12100	ПМЛ-13100	
			ПМЛ-6500	ПМЛ-7500	ПМЛ-8500	ПМЛ-9500	ПМЛ-10500	ПМЛ-11500	ПМЛ-12500	ПМЛ-13500	
Категория применения			AC-1, AC-3, AC-4								
Номинальный рабочий ток Ie	AC-3	(A)	115	150	185	225	265	330	400	630	800
	AC-1		200	250	275	315	350	400	500	1000	1000
	AC-4		50	65	75	85	100	125	150	188	195
Номинальная частота		(Гц)	50-60								
Номинальное рабочее напряжение Ue		(В)	AC 230/400/690								
Номинальное напряжение изоляции Ui		(В)	1000								
Номинальное импульсное выдерживаемое напряжение Uimp		(кВ)	8								
Номинальная мощность по AC-3 Re	при 230 В	(кВт)	30	40	55	63	75	100	110	200	220
	при 400 В		55	75	90	110	132	160	200	335,0	400
	при 660 В		80	100	110	129	160	220	280	450,0	475
Напряжение катушки управления Uc		(В)	AC 230, AC 400								
Потребляемая мощность при Uc	Срабатывания	(ВА)	550	550	805	805	650	650	1075	1650	-
	Удержание		45	45	55	55	10	10	15	22	-
Дополнительные контакты			1НО (2НО - для реверсивных)								
Количество полюсов			3								
Износостойкость	Коммутационная при AC-3	(млн. циклов ВО)	1,2	1,2	0,6	0,6	0,6	0,6	0,6	0,4	0,4
	Механическая		3	3	3	3	1	1	1	1	1
Подключение: Силовые цепи											
Сечение	Кабель с наконечником	(мм ²)	95	120	150	185	240	240	-	-	-
	Шина		20x3	25x3	25x3	30x4	30x4	30x5	30x5	60x5	2-60x5
Диаметр болтов выводов			M6	M8	M8	M8	M10	M10	M10	M12	M12
Момент затяжки		(Н·м)	8-10	15-22	15-22	15-22	30-44	30-44	30-44	50-75	50-75
Подключение: Цепи управления											
Сечение	Гибкий кабель с наконечником	(мм ²)	1-4								
	Жёсткий кабель без наконечника		1-4								
Момент затяжки		(Н·м)	1,2								
Степень защиты			IP20								
Масса, не более	ПМЛ-х100*	(кг)	1,75	1,8	2,2	4,5	7,3	8,5	8,6	17,8	19,5
	ПМЛ-х500*		8,3	8,5	10,5	11,2	16,3	19	19,2	40,5	44

* х - номер корпуса в обозначении модели контактора

Условия эксплуатации



Температура окружающего воздуха	От -40°C до +55°C
Высота над уровнем моря	Не более 2000 м
Рабочее положение в пространстве	Вертикальное с возможным отклонением ±30°
Допустимая влажность воздуха при температуре +40°C	Не более 50%

- Предназначены для пуска, останова и реверсирования трехфазных асинхронных электродвигателей с короткозамкнутым ротором в сети переменного тока частотой 50/60 Гц с напряжением до 690 В (категория применения AC-3) и для включения/отключения других устройств.

- Контакты аппаратов выполнены из биметалла медь - серебро, что уменьшает потери на контактной группе и увеличивает срок службы.

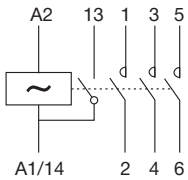
- Все контакторы имеют индикатор положения контактной системы, позволяющий определить коммутационное положение контактора.

- Имеется возможность установки дополнительных устройств - приставок с различными типами дополнительных контактов, приставок выдержки времени включения/отключения, сменных катушек управления.

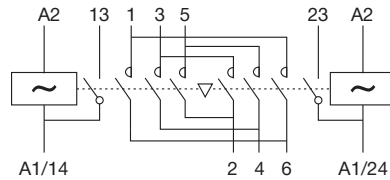
- Наличие в линейке реверсивных моделей заводской сборки с рабочими токами от 115 до 630 А.

Схемы подключения

ПМЛ-х100*



ПМЛ-х500*



* х- номер корпуса в обозначении модели контактора

Силовые контакторы ПМЛ



le (A)	Uc (В)	Дополнительные контакты	Артикул	Артикул	Артикул	Упаковка
115	AC 230	1НО	PML-610020-115	-	-	1
	AC 400	1НО	PML-610040-115	-	-	1
150	AC 230	1НО	-	PML-710020-150	-	1
	AC 400	1НО	-	PML-710040-150	-	1
185	AC 230	1НО	-	-	PML-810020-185	1
	AC 400	1НО	-	-	PML-810040-185	1



le (A)	Uc (В)	Дополнительные контакты	Артикул	Артикул	Артикул	Упаковка
225	AC 230	1НО	PML-910020-225	-	-	1
	AC 400	1НО	PML-910040-225	-	-	1
265	AC 230	1НО	-	PML-1010020-265	-	1
	AC 400	1НО	-	PML-1010040-265	-	1
330	AC 230	1НО	-	-	PML-1110020-330	1
	AC 400	1НО	-	-	PML-1110040-330	1

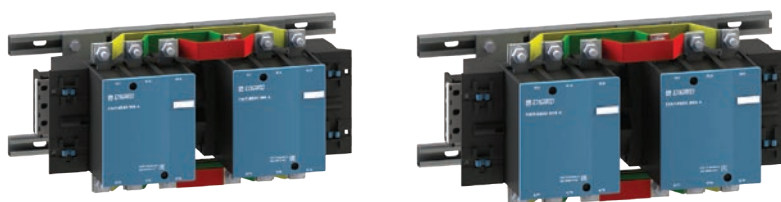


le (A)	Uc (В)	Дополнительные контакты	Артикул	Артикул	Упаковка
400	AC 230	1НО	PML-1210020-400	-	1
	AC 400	1НО	PML-1210040-400	-	1
630	AC 230	1НО	-	PML-1310020-630	1
	AC 400	1НО	-	PML-1310040-630	1
800	AC 230	1НО	-	PML-1310020-800	1
	AC 400	1НО	-	PML-1310040-800	1

Силовые реверсивные контакторы ПМЛ



Ie (A)	Uc (В)	Дополнительные контакты	Артикул	Артикул	Упаковка
115	AC 230	2НО	PML-650020-115r	-	1
	AC 400	2НО	PML-650040-115r	-	1
150	AC 230	2НО	-	PML-750020-150r	1
	AC 400	2НО	-	PML-750040-150r	1



Ie (A)	Uc (В)	Дополнительные контакты	Артикул	Артикул	Упаковка
185	AC 230	2НО	PML-850020-185r	-	1
	AC 400	2НО	PML-850040-185r	-	1
225	AC 230	2НО	-	PML-950020-225r	1
	AC 400	2НО	-	PML-950040-225r	1



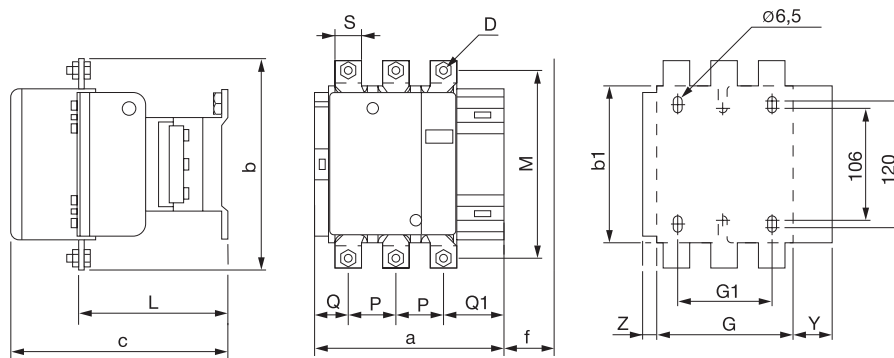
Ie (A)	Uc (В)	Дополнительные контакты	Артикул	Артикул	Упаковка
265	AC 230	2НО	PML-1050020-265r	-	1
	AC 400	2НО	PML-1050040-265r	-	1
330	AC 230	2НО	-	PML-1150020-330r	1
	AC 400	2НО	-	PML-1150040-330r	1



Ie (A)	Uc (В)	Дополнительные контакты	Артикул	Артикул	Упаковка
400	AC 230	2НО	PML-1250020-400r	-	1
	AC 400	2НО	PML-1250040-400r	-	1
630	AC 230	2НО	-	PML-1350020-630r	1
	AC 400	2НО	-	PML-1350040-630r	1
800	AC 230	2НО	-	PML-1350020-800r	1
	AC 400	2НО	-	PML-1350040-800r	1

Габаритные и установочные размеры

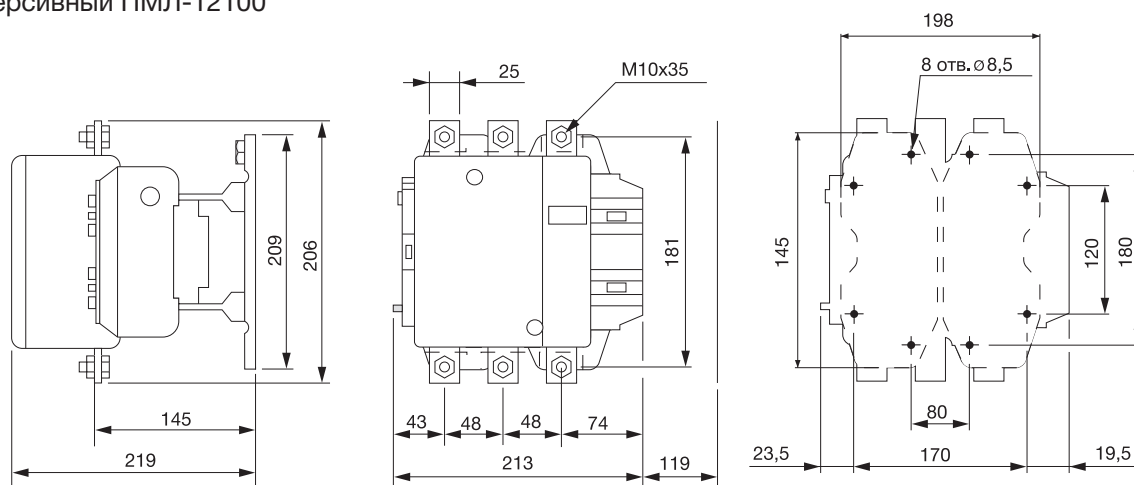
Неревверсивные ПМЛ-6100, ПМЛ-7100, ПМЛ-8100, ПМЛ-9100, ПМЛ-10100, ПМЛ-11100



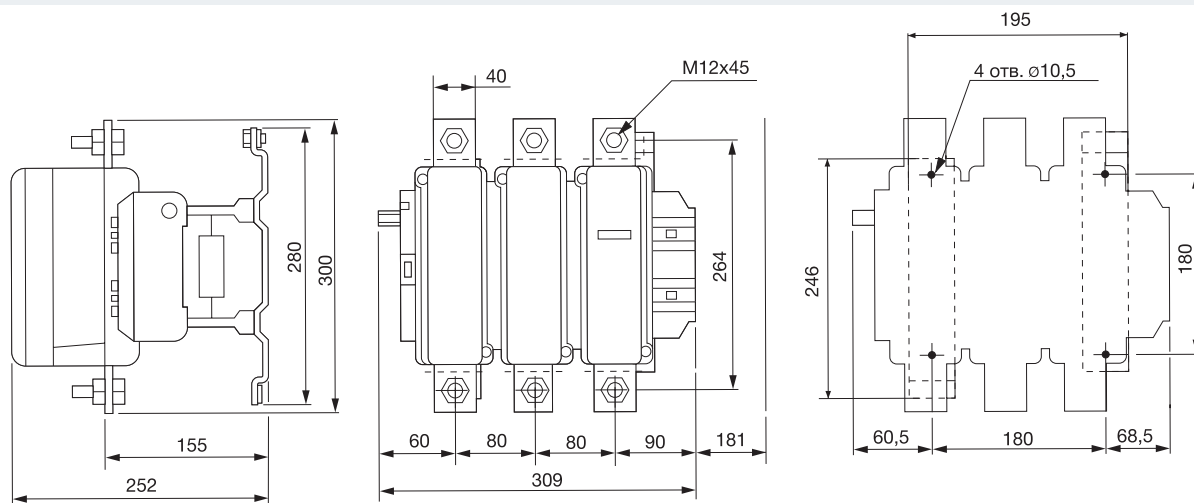
Размеры	ПМЛ-6100	ПМЛ-7100	ПМЛ-8100	ПМЛ-9100	ПМЛ-10100	ПМЛ-11100
	мм	мм	мм	мм	мм	мм
a	163,5	163,5	168,5	168,5	201,5	213
b	162	170	174	197	203	206
b1	137	137	137	137	145	145
c	171	171	181	181	213	219
f	131	131	130	130	147	147
D	M6x25	M8x25	M8x25	M10x35	M10x35	M10x35
G	106	106	111	111	142	154,5
G1	80	80	80	80	96	96
L	107	107	113,5	113,5	141	145
M	147	150	154	172	178	181
P	37	40	40	48	48	48
Q	29,5	26	29	21	39	43
Q1	60	57,5	59,5	51,5	66,5	74
S	20	20	20	25	25	25
Y	44	44	44	44	38	38
Z	13,5	13,5	13,5	13,5	21,5	20,5

f - минимальное расстояние, необходимое для извлечения катушки

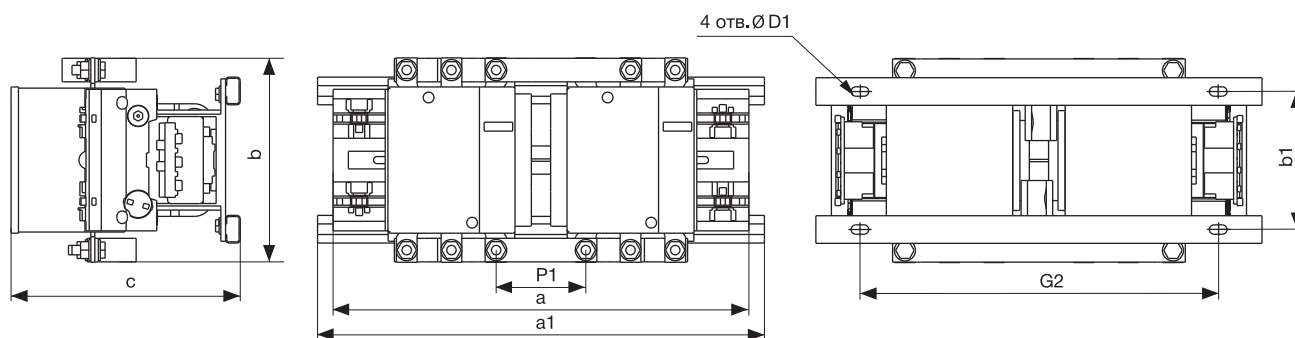
Неревверсивный ПМЛ-12100



Нереверсивный ПМЛ-13100



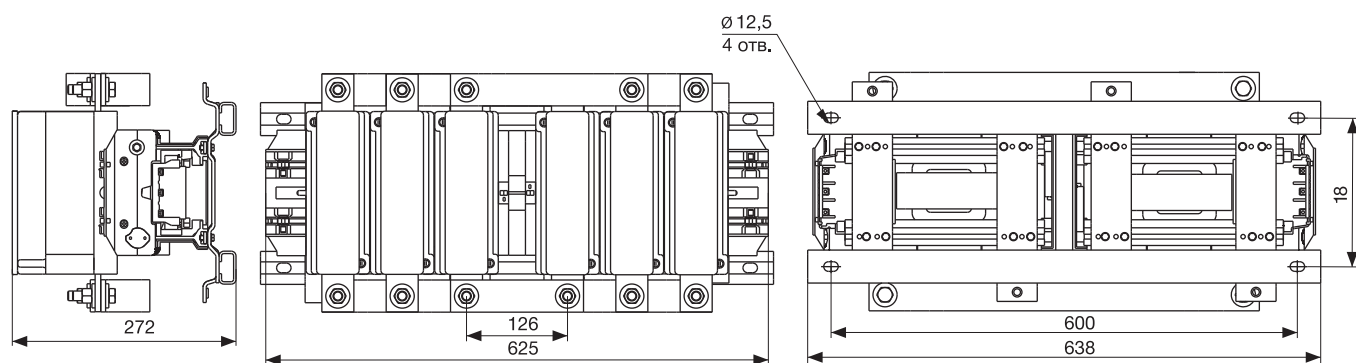
Реверсивные ПМЛ-6500, ПМЛ-7500, ПМЛ-8500, ПМЛ-9500, ПМЛ-10500, ПМЛ-11500, ПМЛ-12500



Размеры	ПМЛ-6500	ПМЛ-7500	ПМЛ-8500	ПМЛ-9500	ПМЛ-10500	ПМЛ-11500	ПМЛ-12500
	мм	мм	мм	мм	мм	мм	мм
a	335	350	350	355	415	415	435
a1	355	355	357	357	430	445	450
b	162	170	174	197	203	206	206
b1	110	110	110	110	110	115	170
c	181	181	191	191	223	229	233
P1	78	78	78	78	99	105	105
G2	305	305	305	305	380	405	405
D1	8,5	8,5	8,5	10,5	10,5	10,5	10,5

Остальные размеры указаны на чертеже нереверсивных контакторов

Реверсивный ПМЛ-13500



Остальные размеры указаны на чертеже контактора ПМЛ-13100

Пускатели закрытые в корпусе IP65 ПМЛ

03



ГОСТ Р 50030.4.1
IEC 60947-4-1

Аттестация



Применение



Технические характеристики

Модель		ПМЛ-1220			ПМЛ-2220			ПМЛ-3220			ПМЛ-4220			ПМЛ-5220		
Номинальное рабочее напряжение Ue		(В)		АС 230, АС 400												
Номинальное напряжение изоляции Ui		(В)		800												
Номинальное импульсное напряжение Uimp		(кВ)		6												
Номинальная частота		(Гц)		50-60												
Категория применения				АС-3												
Номинальный рабочий ток Ie		(А)		9	12	18	25	32	40	50	65	80	95			
Диапазон уставок тепловой защиты		(А)		7-10	9-13	12-18	17-25	23-32	30-40	37-50	48-65	63-80	80-93			
Номинальная мощность Pe	при 230 В	(кВт)		2,2	3	4	5,5	7,5	11	15	18,5	22	25			
	при 400 В			4	5,5	7,5	11	15	18,5	22	30	37	45			
Напряжение катушки управления Uc		(В)		АС 230, АС 400												
Рабочее напряжение управления		(%Uc)		85-110												
Защита от КЗ - In предохранителя тип aM		(А)		10	16	20	25	32	40	50	80	80	100			
Мощность рассеивания на 1 полюс		(Вт)		0,2	0,36	0,81	1,6	2	2,4	3,8	4,2	5,1	7,2			
Износостойкость	механическая	(млн. циклов ВО)		12	12	12	12	12	10	8	8	7	7			
	коммутационная			1,3	1,3	1,3	1,2	1,2	1	0,9	0,8	0,6	0,5			
Степень защиты				IP65												
Масса		(кг)		0,68			0,98	0,98	2,25	2,4						

Условия эксплуатации

Диапазон рабочих температур	От -25°C до +55°C
Высота над уровнем моря	Не более 2000 м
Допустимая влажность воздуха при температуре +40°C	Не более 50%



- Предназначены для дистанционного пуска/останова трехфазных асинхронных двигателей с короткозамкнутым ротором в сети переменного тока напряжением до 400 В.
- Два типоразмера каждой модели пускателя по управляющему напряжению: АС230В и АС400В.
- В состав пускателя входят малогабаритный контактор ПМЛ, тепловое реле РТЛ и кнопки управления ПУСК и СТОП.
- Заводская сборка схемы управления прямым пуском двигателя сокращает время, для работы пускателя необходимо лишь подключить питание и нагрузку.
- Герметичная оболочка из поликарбоната для моделей ПМЛ-1220, ПМЛ-2220 и ПМЛ-3220, а для моделей ПМЛ-4220 и ПМЛ-5220 из листовой окрашенной стали, обеспечивает степень защиты IP65, что позволяет применять пускатели в жестких условиях эксплуатации - на строительных площадках и в промышленных цехах различного типа.
- Для подключения кабеля в корпусе имеются пластиковые кабельные вводы (сальники), не нарушающие степень защиты оболочки.

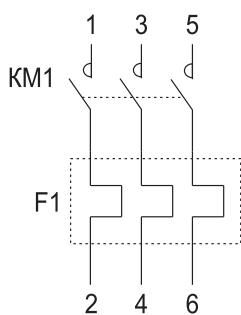
Пускатели закрытые в корпусе IP65 ПМЛ



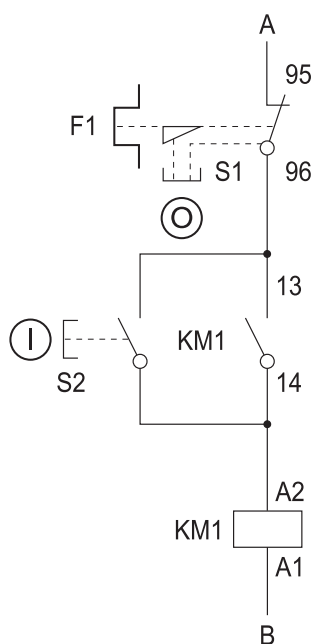
le (A)	Ir (A)	Uc (В)	Артикул	Артикул	Артикул	Упаковка
9	7-10	AC 230	PML-122020-09	-	-	1
		AC 400	PML-122040-09			1
12	9-13	AC 230	PML-122020-12	-	-	1
		AC 400	PML-122040-12			1
18	12-18	AC 230	PML-122020-18	-	-	1
		AC 400	PML-122040-18			1
25	17-25	AC 230	-	PML-222020-25	-	1
		AC 400		PML-222040-25		1
32	23-32	AC 230	-	PML-322020-32	-	1
		AC 400		PML-322040-32		1
40	30-40	AC 230	-	-	PML-422020-40	1
		AC 400			PML-422040-40	1
50	37-50	AC 230	-	-	PML-422020-50	1
		AC 400			PML-422040-50	1
65	48-65	AC 230	-	-	PML-422040-65	1
		AC 400			PML-422040-65	1
80	63-80	AC 230	-	-	PML-522020-80	1
		AC 400			PML-522040-80	1
95	80-93	AC 230	-	-	PML-522020-95	1
		AC 400			PML-522040-95	1

Схемы подключения

Силовая цепь



Цепь управления

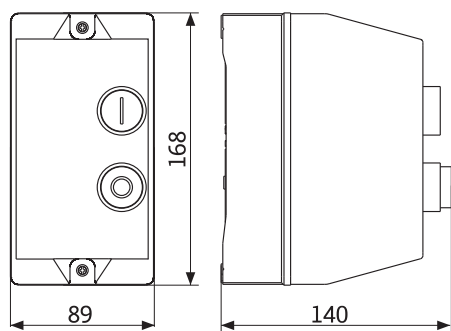


На схеме обозначены:

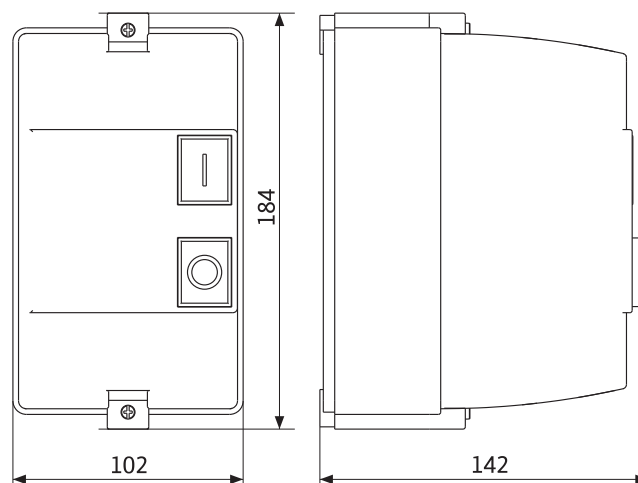
- KM1 - малогабаритный контактор;
- F1 - тепловое реле;
- S1 - кнопка красная СТОП;
- S2 - кнопка зеленая ПУСК;
- 95,96 - НЗ контакты теплового реле;
- 13,14 - НО контакты контактора;
- A1, A2 - выводы катушки управления контактора;
- A - KM1.5;
- B - N для Uc=230В или KM1.1 для Uc=400В.

Габаритные и установочные размеры

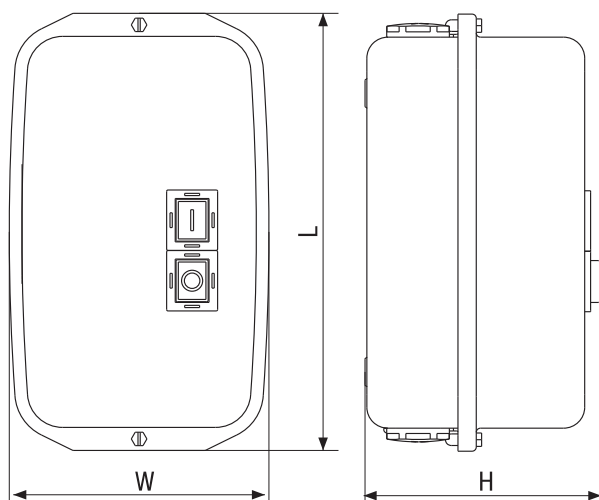
ПМЛ-1220



ПМЛ-2220, ПМЛ-3220



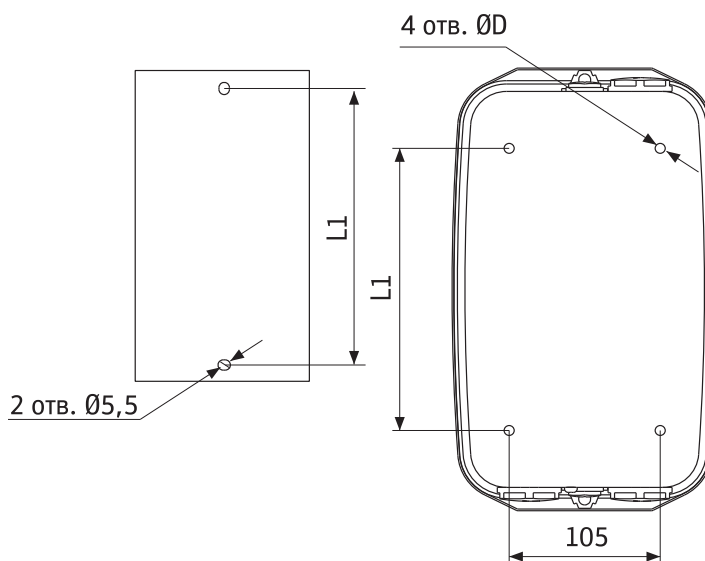
ПМЛ-4220, ПМЛ-5220



Разметка установочных отверстий

ПМЛ-1220, ПМЛ-2220, ПМЛ-3220

ПМЛ-4220, ПМЛ-5220



Размеры	ПМЛ-1220	ПМЛ-2220 ПМЛ-3220	ПМЛ-4220	ПМЛ-5220
	мм	мм	мм	мм
L	-	-	314	307
L1	150	165	195	165
W	-	-	185	257
H	-	-	161	176
D	5,5	6,5	7	7,7

Дополнительное оборудование для электромагнитных контакторов ПМЛ



ГОСТ IEC 60947-5-1
IEC 60947-5-1

Аттестация

ЕАС

Применение



Технические характеристики

Модель		ПКЛ	ПВЛ
Номинальное рабочее напряжение Ue	(В)	690	
Номинальная частота	(Гц)	50-60	
Номинальное напряжение изоляции Ui	(В)	800	
Условный ток термической стойкости Ith	(А)	10	
Количество дополнительных контактов		2,4	2
Тип дополнительных контактов		НО, НЗ, НО+НЗ	1НО+1НЗ
Тип таймера		-	задержка включения задержка отключения
Диапазон задержки времени	(сек)	-	0,1-3 0,1-30 10-180
Механическая износостойкость	(млн.циклов)	1,6	
Степень защиты		IP20	
Монтаж		Спереди контактора	
Подключение	(мм ²)	1-2,5	
Масса	ПКЛ-02, ПКЛ-20, ПКЛ-11	0,04	-
	ПКЛ-04, ПКЛ-40, ПКЛ-22	0,07	-
	ПВЛ	-	0,08

Условия эксплуатации

Температура окружающего воздуха	От -40°C до +55°C
Высота над уровнем моря	Не более 2000 м
Рабочее положение в пространстве	Вертикальное с возможным отклонением ±30°
Допустимая влажность воздуха при температуре +40°C	Не более 50%



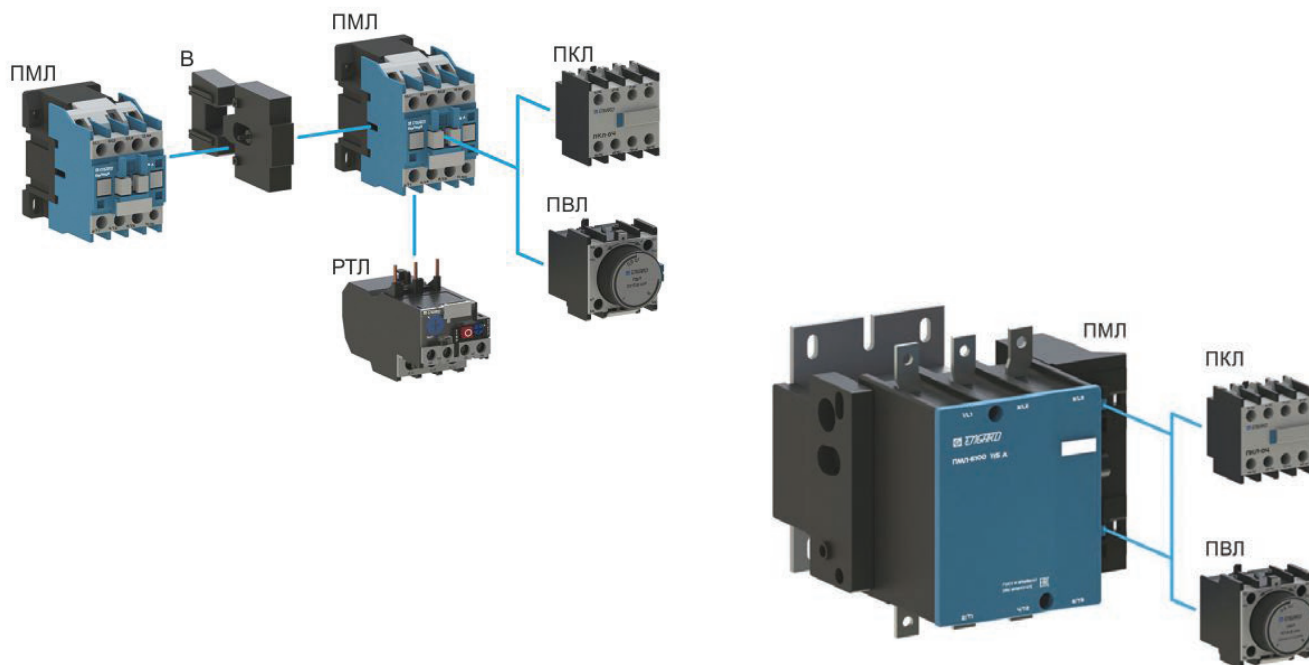
• Дополнительные устройства предназначены для обеспечения возможности адаптации контакторов в системах автоматического управления нагрузками.

• Приставки контактные мгновенного действия предназначены для расширения возможностей использования контакторов в системах автоматики, механически соединены с контакторами и фиксируются при помощи защелки.

• Приставки контактные с выдержкой времени срабатывания предназначены для возможности включения/отключения контакторов с заданной выдержкой времени, являются энергонезависимыми, обеспечивают выдержку времени от 0,1 до 180 сек., имеют контактную группу 1НО+1НЗ.

• Блокировочные устройства обеспечивают взаимную механическую блокировку 2-х контакторов, исключая их одновременное включение, и предназначены для самостоятельной сборки реверсивных контакторов.

Подбор оборудования



Модель контактора	Модель дополнительного устройства			
	ПКЛ Приставка контактная	ПВЛ Приставка контактная с выдержкой времени	РТЛ Тепловое реле	Блокировочное устройство
ПМЛ-1100	√	√	√	√
ПМЛ-1101	√	√	√	√
ПМЛ-2100	√	√	√	√
ПМЛ-2101	√	√	√	√
ПМЛ-3100	√	√	√	√
ПМЛ-3101	√	√	√	√
ПМЛ-4102	√	√	√	√
ПМЛ-5102	√	√	√	√
ПМЛ-6100	√	√	-	-
ПМЛ-6500	√	√	-	-
ПМЛ-7100	√	√	-	-
ПМЛ-7500	√	√	-	-
ПМЛ-8100	√	√	-	-
ПМЛ-8500	√	√	-	-
ПМЛ-9100	√	√	-	-
ПМЛ-9500	√	√	-	-
ПМЛ-10100	√	√	-	-
ПМЛ-10500	√	√	-	-
ПМЛ-11100	√	√	-	-
ПМЛ-11500	√	√	-	-
ПМЛ-12100	√	√	-	-
ПМЛ-12500	√	√	-	-
ПМЛ-13100	√	√	-	-
ПМЛ-13500	√	√	-	-

Приставки контактные ПКЛ



Количество контактов	Тип контактов	Артикул	Упаковка
2	2НО	PKL-2-20	10
	2НЗ	PKL-2-02	10
	1НО+1НЗ	PKL-2-11	10

Количество контактов	Тип контактов	Артикул	Упаковка
4	4НО	PKL-4-40	10
	4НЗ	PKL-4-04	10
	2НО+2НЗ	PKL-4-22	10

Приставки контактные с выдержкой времени срабатывания ПВЛ



Тип таймера	Диапазон выдержки времени (сек.)	Артикул	Упаковка
Задержка включения	0,1-3	PVL-3s	10
	0,1-30	PVL-30s	10
	10-180	PVL-180s	10

Тип таймера	Диапазон выдержки времени (сек.)	Артикул	Упаковка
Задержка отключения	0,1-3	PVL-3t	10
	0,1-30	PVL-30t	10
	10-180	PVL-180t	10

Блокировочные устройства

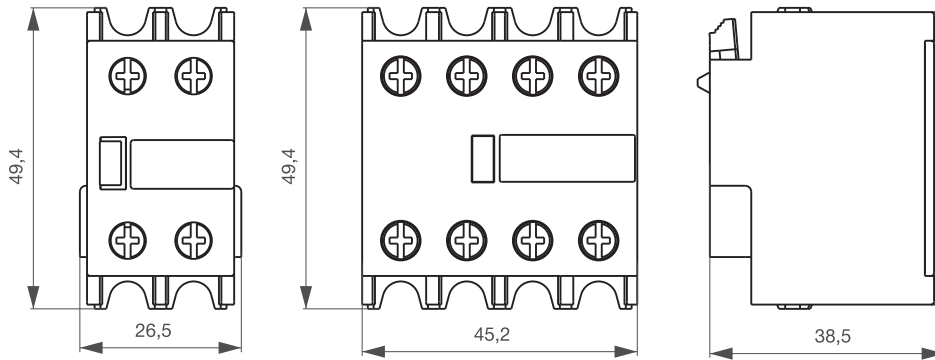


Ie (A)	Совместимость с контакторами	Артикул	Упаковка
9-32	ПМЛ-1100 ПМЛ-1101 ПМЛ-2100 ПМЛ-2101 ПМЛ-3100 ПМЛ-3101	B-03	20

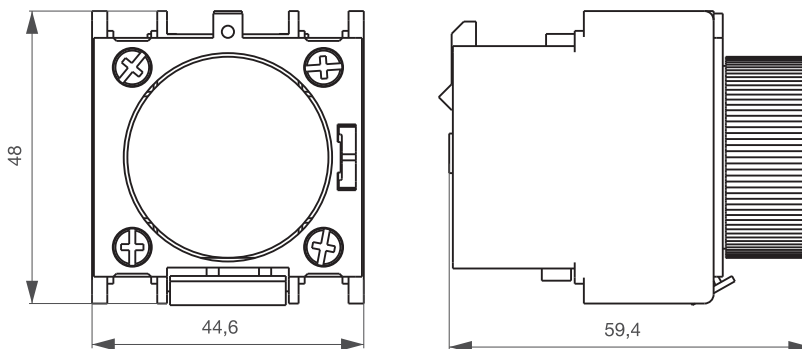
Ie (A)	Совместимость с контакторами	Артикул	Упаковка
40-95	ПМЛ-4102 ПМЛ-5102	B-10	20

Габаритные и установочные размеры

Приставки контактные ПКЛ



Приставки контактные с выдержкой времени срабатывания ПВЛ



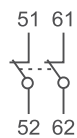
Схемы подключения

Приставки контактные ПКЛ

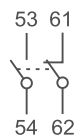
ПКЛ-20



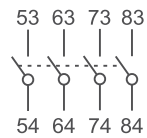
ПКЛ-02



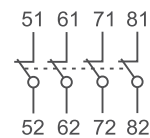
ПКЛ-11



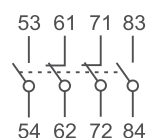
ПКЛ-40



ПКЛ-04

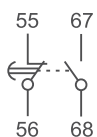


ПКЛ-22

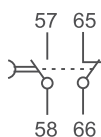


Приставки контактные с выдержкой времени срабатывания ПВЛ

ПВЛ с выдержкой включения



ПВЛ с выдержкой отключения





ГОСТ Р 50030.4.1
IEC 60947-4-1

Аттестация



Применение



Технические характеристики

Модель		РТЛ-1	РТЛ-2	РТЛ-3
Номинальное рабочее напряжение U_e	(В)	AC 230, AC 400, AC 690		
Номинальная частота	(Гц)	50-60		
Номинальное напряжение изоляции U_i	(В)	800		
Номинальное импульсное напряжение U_{imp}	(кВ)	6		
Класс расцепления		10А (от 2 до 10 сек. при 7,2Ir)		
Диапазон регулировки Ir	(А)	0,4-25	23-36	23-93
Совместимость с контактором		ПМЛ-1100 ПМЛ-1101	ПМЛ-2100 ПМЛ-2101 ПМЛ-3100 ПМЛ-3101	ПМЛ-4102 ПМЛ-5102
Уставка срабатывания		1,14 ± 0,06Ir		
Чувствительность к обрыву фазы		130% от Ir на две фазы, последняя на 0		
Количество полюсов		3Р		
Тип дополнительных контактов		1НО+1НЗ		
Степень защиты		IP20		
Масса	(кг)	0,2	0,26	0,5

Условия эксплуатации

Диапазон рабочих температур	От -20°C до +55°C
Высота над уровнем моря	Не более 2000 м
Допустимая влажность воздуха при температуре +40°C	Не более 50%



- Предназначены для защиты электродвигателей от перегрузки, обрыва фазы и заклинивания ротора.

- Применяются в схемах управления электроприводами совместно с малогабаритными контакторами ПМЛ. Устанавливаются непосредственно под контактор совместимого габарита с помощью медных цилиндрических контактных штырей реле.

- Выпускаются в 3-х габаритах с диапазоном уставки тока перегрузки от 0,4 до 93 А.

- Возврат тепловой защиты реле в рабочее состояние после аварийного отключения может производиться в ручном или автоматических режимах.

- На лицевой панели имеются: винт для плавной регулировки уставки тока перегрузки, кнопка "СТОП" для отключения, кнопка "ТЕСТ" для проверки срабатывания реле, переключатель-кнопка "ВОЗВРАТ" для выбора режима возврата в рабочее состояние после аварийного отключения реле, индикатор срабатывания реле.

- Все органы управления на лицевой панели реле, кроме кнопки "СТОП", закрываются прозрачной защитной крышкой с возможностью опломбировки.

Тепловые реле РТЛ



Ir (A)	Модель	Совместимость с контактором	Артикул	Упаковка
0,4-0,63	РТЛ-1	ПМЛ-1100, ПМЛ-1101	RTL-1-0,63	1
0,63-1			RTL-1-1	1
1-1,6			RTL-1-1,6	1
1,6-2,5			RTL-1-2,5	1
2,5-4			RTL-1-4	1
4-6			RTL-1-6	1
5,5-8			RTL-1-8	1
7-10			RTL-1-10	1
9-13			RTL-1-13	1
12-18			RTL-1-18	1
17-25			RTL-1-25	1

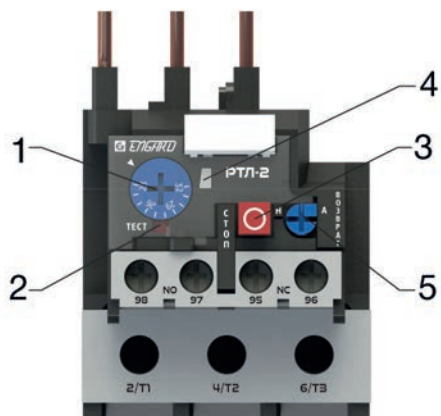


Ir (A)	Модель	Совместимость с контактором	Артикул	Упаковка
23-32	РТЛ-2	ПМЛ-2100 ПМЛ-2101 ПМЛ-3100 ПМЛ-3101	RTL-2-32	1
28-36			RTL-2-36	1



Ir (A)	Модель	Совместимость с контактором	Артикул	Упаковка
23-32	РТЛ-3	ПМЛ-4102, ПМЛ-5102	RTL-3-32	1
30-40			RTL-3-40	1
37-50			RTL-3-50	1
48-65			RTL-3-65	1
55-70			RTL-3-70	1
63-80			RTL-3-80	1
80-93			RTL-3-93	1

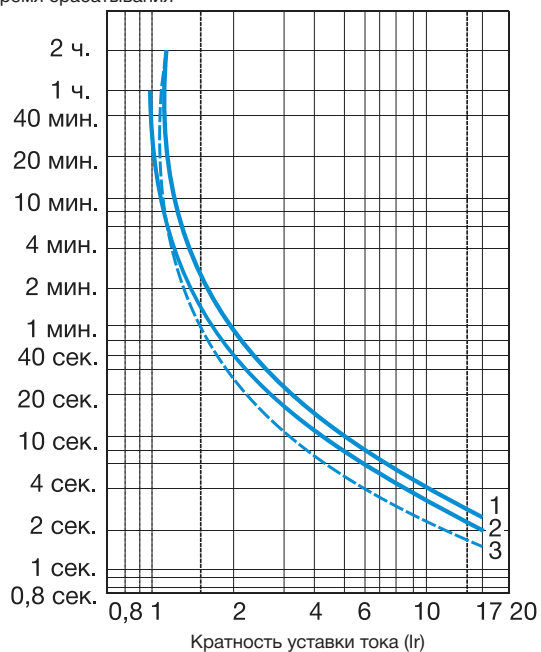
Внешний вид и органы управления



1	Винт для плавной регулировки уставки тока перегрузки
2	Кнопка «ТЕСТ» для проверки срабатывания реле
3	Кнопка «СТОП» для отключения нагрузки (изменяет состояние НЗ контакта, не изменяет состояние НО контакта)
4	Индикатор срабатывания реле
5	<p>Переключатель-кнопка «ВОЗВРАТ» для выбора режима возврата в рабочее состояние после аварийного отключения реле:</p> <ul style="list-style-type: none"> • Н ручной режим - возврат в рабочее состояние вручную, нажатием на переключатель-кнопку «ВОЗВРАТ»; • А автоматический режим - возврат в рабочее состояние автоматически (после остывания и возврата в исходное состояние биметаллической пластины).

Характеристики срабатывания защиты

Время срабатывания

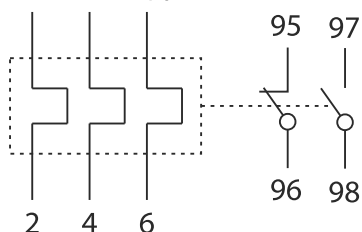


На графике обозначены:

- 1 - Симметричная нагрузка, 3 фазы, из холодного состояния.
- 2 - Нагрузка, 2 фазы, из холодного состояния.
- 3 - Симметричная нагрузка, 3 фазы, при длительном протекании установленного тока (из горячего состояния).

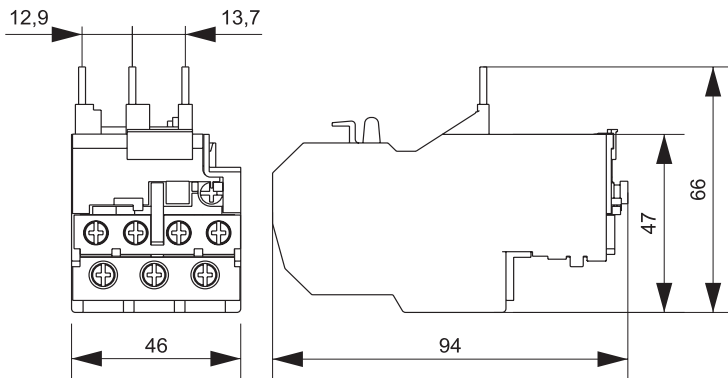
Схемы подключения

к контактору

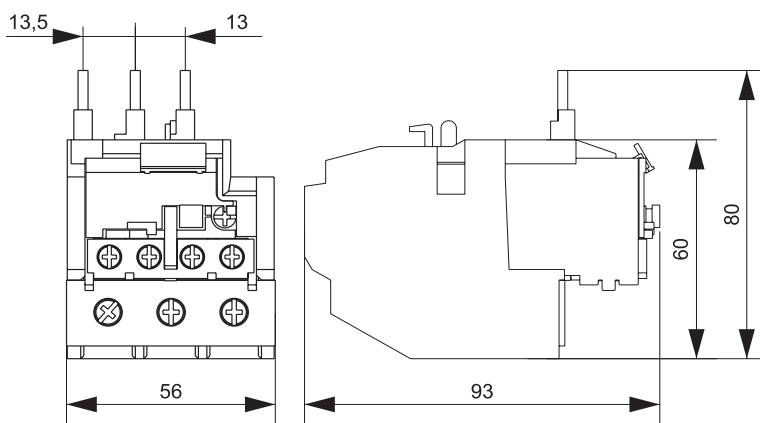


Габаритные и установочные размеры

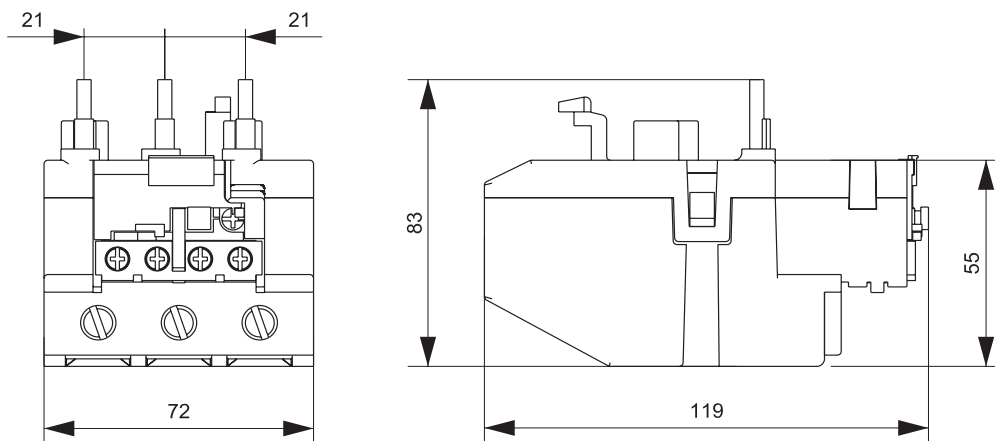
РТЛ-1



РТЛ-2



РТЛ-3



Автоматические выключатели защиты электродвигателей АПД-03, АПД-08



ГОСТ Р 50030.4.1
IEC 60947-4-1
ГОСТ Р 50030.2
IEC 60947-2

Аттестация



Применение



Технические характеристики

Типоразмер корпуса		АПД-03	АПД-08
Номинальное напряжение U_e	(В)	АС 230/400/690	
Номинальное напряжение изоляции U_i	(В)	690	
Номинальное импульсное выдерживаемое напряжение U_{imp}	(кВ)	6	
Номинальная частота	(Гц)	50-60	
Категория применения по ГОСТ Р 50030.4.1		АС-3	
Категория применения по ГОСТ Р 50030.2		А	
Номинальный ток I_n	(А)	0,16-32	25-80
Диапазон регулировки теплового расцепителя I_r	(А)	0,1-32	16-80
Кратность уставки срабатывания при КЗ		12 \times I_n	
Износостойкость механическая/электрическая	(циклов ВО)	10000/2000	8500/1500
Максимальная частота коммутаций	(циклов/час)	120	
Чувствительность к обрыву фазы		Да	
Степень защиты		IP20	
Количество полюсов		3P	
Мин/макс сечение подключаемого проводника			
Гибкий кабель с наконечником	(мм ²)	1,5/6	2,5/16
Жесткий кабель с наконечником		1/6	2,5/35
Момент затяжки	(Нм)	2,5	5
Масса	(г)	280	805,5

Номинальная предельная отключающая I_{cu} и номинальная рабочая отключающая I_{cs} способности

I_n (А)	I_r (А)	$U_e = 230 В$		$U_e = 400 В$		$U_e = 690 В$	
		I_{cu} (кА)	I_{cs} (% I_{cu})	I_{cu} (кА)	I_{cs} (% I_{cu})	I_{cu} (кА)	I_{cs} (% I_{cu})
АПД-03							
0,16	0,1-0,16	100	100	100	100	100	100
0,25	0,16-0,25	100	100	100	100	100	100
0,4	0,25-0,4	100	100	100	100	100	100
0,63	0,4-0,63	100	100	100	100	100	100
1	0,63-1	100	100	100	100	100	100
1,6	1-1,6	100	100	100	100	3	75
2,5	1,6-2,5	100	100	100	100	3	75
4	2,5-4	100	100	100	100	3	75
6,3	4-6,3	100	100	100	100	3	75
10	6-10	100	100	100	100	3	75
14	9-14	100	100	15	50	3	75
18	13-18	100	100	15	50		
23	17-23	50	100	15	50	3	75
25	20-25	50	100	15	50	3	75
32	24-32	50	100	10	50	3	75
АПД-08							
25	16-25	100	100	15	50	6	50
40	25-40	100	100	15	50	6	50
63	40-63	100	100	15	50	6	50
80	56-80	100	100	15	50	2	100

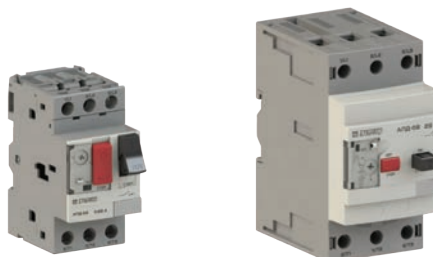
Условия эксплуатации

Температура окружающего воздуха	От -5°C до +40°C
Высота над уровнем моря	Не более 2000 м
Рабочее положение в пространстве	Вертикальное, возможное отклонение ±5°
Допустимая влажность воздуха при температуре +40°C ³	Не более 50%



- Предназначены для управления и защиты трехфазных асинхронных электродвигателей от перегрузки, короткого замыкания и обрыва фазы.
- Совмещают в себе функции автоматического выключателя защиты двигателя и ручного пускателя благодаря наличию кнопок для управления электродвигателем: «ПУСК» для включения и «СТОП» для его отключения.
- Оснащены комбинированными расцепителями номинальным током до 80 А: электромагнитным с фиксированной уставкой 12xI_n, осуществляющий защиту двигателя от короткого замыкания, и регулируемым тепловым - для защиты двигателя от перегрузки.
- На лицевой панели автоматического выключателя также имеется кнопка «ТЕСТ» для проверки работоспособности.

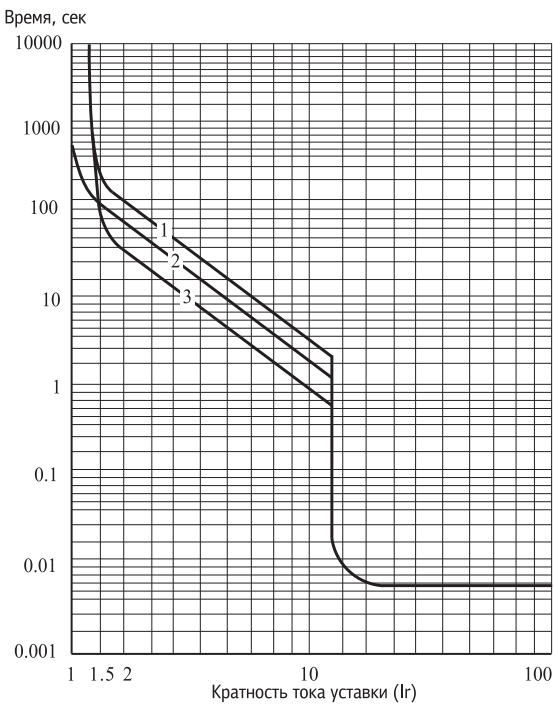
Автоматические выключатели защиты электродвигателей АД



I _n (A)	I _r (A)	Артикул	Артикул	Упаковка
0,16	0,1-0,16	APD03-0,16	-	1
0,25	0,16-0,25	APD03-0,25	-	1
0,4	0,25-0,4	APD03-0,4	-	1
0,63	0,4-0,63	APD03-0,63	-	1
1	0,63-1	APD03-01	-	1
1,6	1-1,6	APD03-1,6	-	1
2,5	1,6-2,5	APD03-2,5	-	1
4	2,5-4	APD03-04	-	1
6,3	4-6,3	APD03-6,3	-	1
10	6-10	APD03-10	-	1
14	9-14	APD03-14	-	1
18	13-18	APD03-18	-	1
23	17-23	APD03-23	-	1
25	20-25	APD03-25	-	1
32	24-32	APD03-32	-	1
25	16-25	-	APD08-25	1
40	25-40	-	APD08-40	1
63	40-63	-	APD08-63	1
80	56-80	-	APD08-80	1

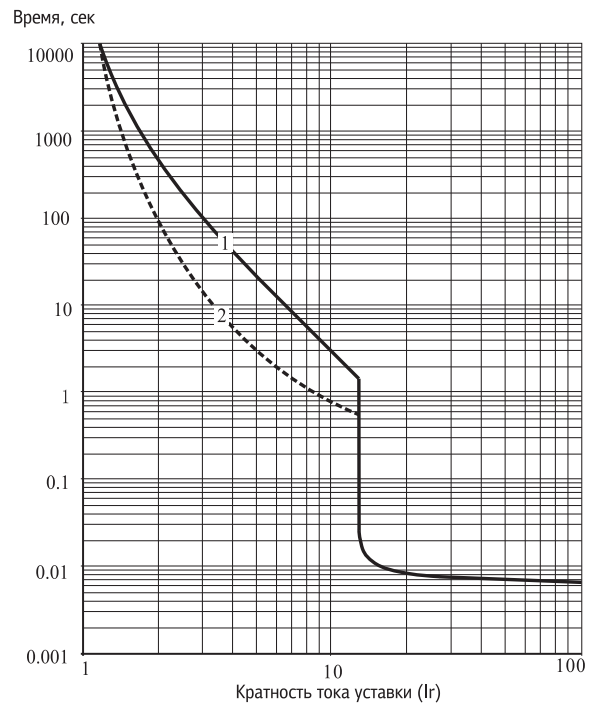
Характеристики срабатывания защиты

АПД-03 0,16-32 А



1- 3 полюса из холодного состояния;
 2- 2 полюса из холодного состояния;
 3- 3 полюса из горячего состояния.

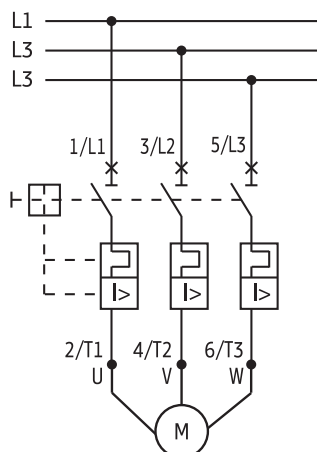
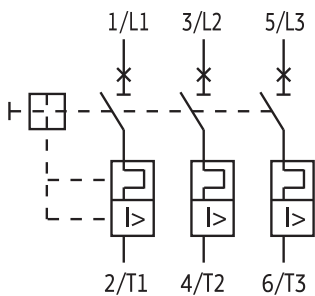
АПД-08 25-80 А



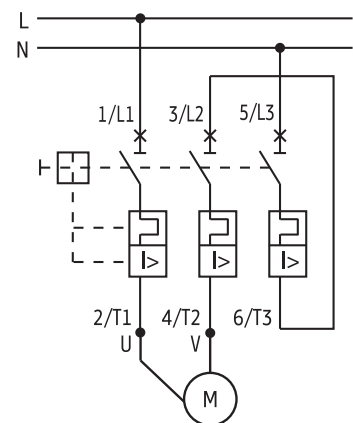
1- 3 полюса из горячего состояния (мин. Ir);
 2- 3 полюса из горячего состояния (макс. Ir).

Схемы подключения

Подключение трехфазного двигателя

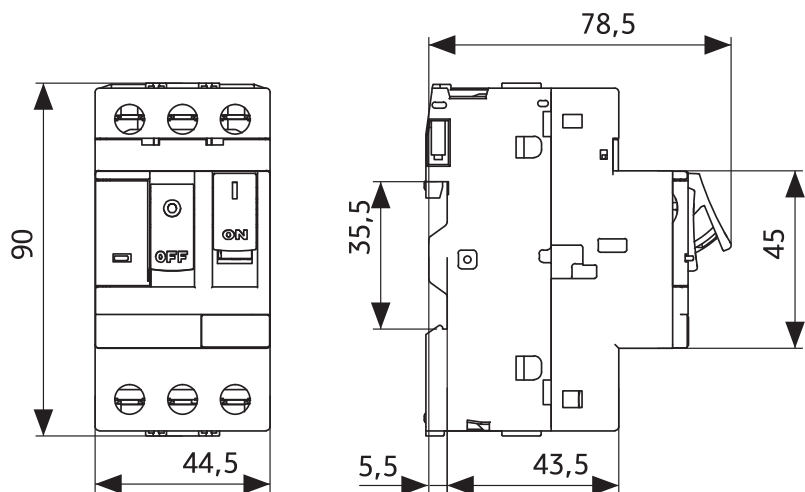


Подключение однофазного двигателя

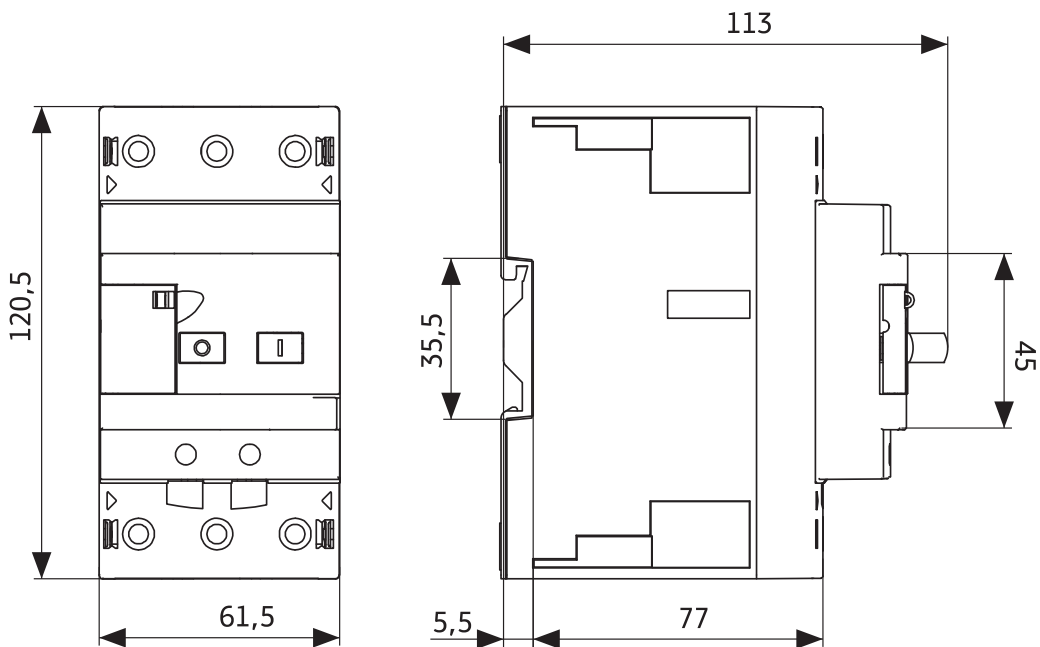


Габаритные и установочные размеры

АПД-03 0,16-32 А



АПД-08 25-80 А



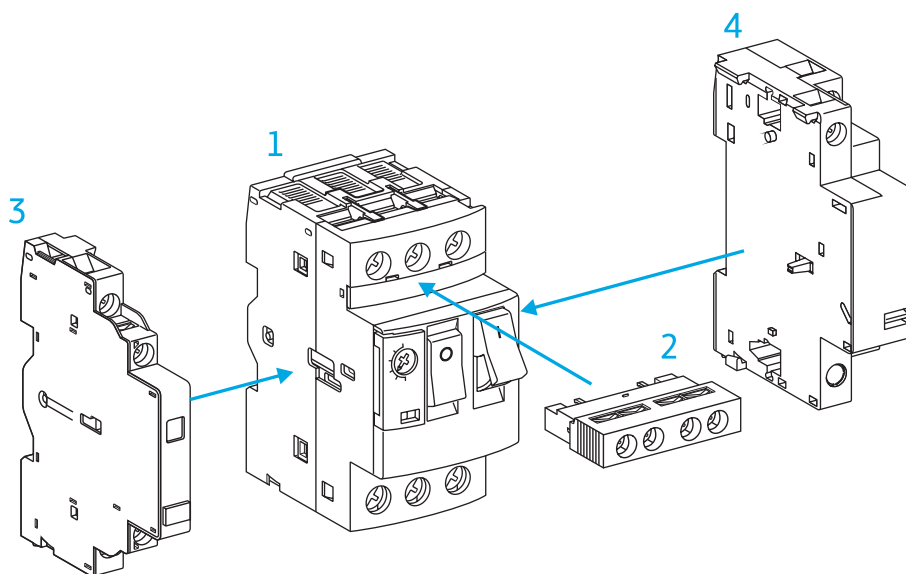
Дополнительное оборудование для автоматических выключателей АПД-03, АПД-08



Аттестация

ЕАС

Применение



№ на схеме	Типоразмер корпуса	АПД-03	АПД-08
	Тип устройства		
1	Автоматический выключатель для защиты электродвигателей	-	-
2	Дополнительный контакт передний ДК-03 НО+НЗ	V	-
3	Дополнительный контакт боковой ДК-03 НО+НЗ	V	-
3	Дополнительный контакт боковой ДК-08 НО+НЗ	-	V
3	Аварийно-дополнительный контакт боковой АК/ДК-03 НО+НЗ	V	-
4	Независимый расцепитель РН-03	V	-
4	Расцепитель минимального напряжения РММ-03	V	-
-	Защитный корпус IP55	V	-
-	Защитный корпус IP55 с кнопкой "СТОП"	V	-



- Дополнительные устройства обеспечивают возможности адаптации автоматических выключателей защиты электродвигателей в системах автоматического управления нагрузками.

Технические характеристики

Дополнительные ДК и аварийно-дополнительные АК/ДК контакты



- Дополнительные контакты боковой и передней установки предназначены для увеличения количества вспомогательных контактов выключателя.
- Аварийно-дополнительный контакт представляет собой устройство, соединяющее 2 функции в одном корпусе: расширение вспомогательных контактов и аварийная сигнализация срабатывания выключателя от сверхтоков в цепи.

Модель			ДК-03	ДК-08	АК/ДК-03
Совместимость с выключателями			АПД-03	АПД-08	АПД-03
Номинальное рабочее напряжение U_n	(В)		АС 230	АС 230	АС 230
Номинальное напряжение изоляции U_i					
	передний боковой	(В)	250 690	- 690	- 690
Номинальный рабочий ток АС-15 I_e					
	передний боковой	(А)	0,5 3,3	- 3,3	- 0,3
Условный тепловой ток I_{th}					
	передний боковой	(А)	2,5 6	- 6	- 2,5
Тип контактов			НО+НЗ	НО+НЗ	НО+НЗ
Износостойкость электрическая		(циклов ВО)	10000	10000	10000
Количество модулей шириной 18 мм			0,5*	0,5	0,5
Положение установки					
	передний боковой		спереди слева	- слева	- слева
Степень защиты			IP20	IP20	IP20
Температура эксплуатации		(°C)	-40 ... +55	-40 ... +55	-40 ... +55
Ввод кабеля сечением 2		(мм ²)	0,75/1,5	0,75/1,5	0,75/1,5
Момент затяжки винтов		(Нм)	2,5	2,5	2,5
Монтаж					
	передний боковой		на выключатель на DIN-рейку	- на DIN-рейку	- на DIN-рейку
Масса					
	передний боковой	(г)	20 45	- 40	- 45

*только для бокового ДК-03

Независимые расцепители РН и расцепители минимального напряжения РММ



• Независимый расцепитель предназначен для дистанционного отключения выключателя при подаче внешнего сигнала.

• Расцепитель минимального напряжения предназначен для защиты электродвигателей от питания недопустимо низким напряжением.

Модель		РН-03	РММ-08
Совместимость с выключателями		АПД-03	АПД-03
Номинальное рабочее напряжение U_n	(В)	AC 230	AC 230
Номинальное напряжение изоляции U_i	(В)	690	690
Диапазон рабочих напряжений	Срабатывание Возврат в исходное состояние/замыкание	(% U_n) 70-110 -	35-70 ≥85
Износостойкость электрическая	(циклов ВО)	10000	10000
Количество модулей шириной 18 мм		1	1
Положение установки		справа	справа
Степень защиты		IP20	IP20
Температура эксплуатации	(°C)	-40 ... +55	-40 ... +55
Ввод кабеля сечением	2 (мм ²)	0,75/1,5	0,75/1,5
Момент затяжки винтов	(Нм)	2,5	2,5
Монтаж		на DIN-рейку	на DIN-рейку
Масса	(г)	100	105

Защитные корпуса

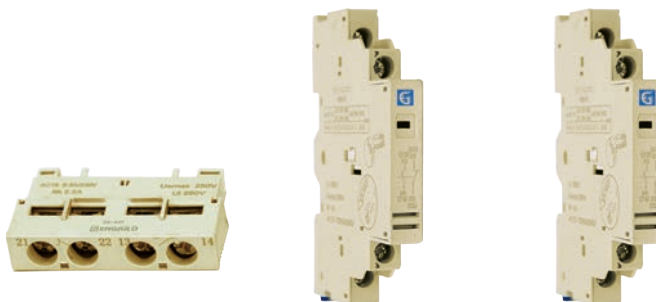


• Защитные корпуса имеют прозрачные протекторы под кнопки управления и обеспечивают степень защиты IP55 по ГОСТ 14254.

• В ассортименте имеется модель со встроенной поворотной нажимной кнопкой "СТОП".

Совместимость с выключателями		АПД-03
Материал корпуса		пластик
Цвет корпуса		серый
Тип кнопки (при наличии)		красная «грибок» с поворотом и фиксацией
Степень защиты		IP55
Температура эксплуатации	(°C)	-40 ... +55
Монтаж		винтами/саморезами на панель
Масса	(г)	235, 300 (с кнопкой)

Дополнительные ДК и аварийно-дополнительные АК/ДК контакты



Совместимость с выключателями	Un (В)	Артикул	Артикул	Артикул	Упаковка
		ДК НО+НЗ передний	АК/ДК НО+НЗ боковой	ДК НО+НЗ боковой	
АПД-03	AC 230	DK-03F	-	-	20
АПД-03	AC 230	-	ADK-03	-	10
АПД-03	AC 230	-	-	DK-03	10
АПД-08	AC 230	-	-	DK-08	10

Независимые расцепители РН и расцепители минимального напряжения РММ



Совместимость с выключателями	Un (В)	Артикул	Артикул	Упаковка
		РН	РММ	
АПД-03	AC 230	RN-03	-	5
АПД-03	AC 230	-	RMM-03	5

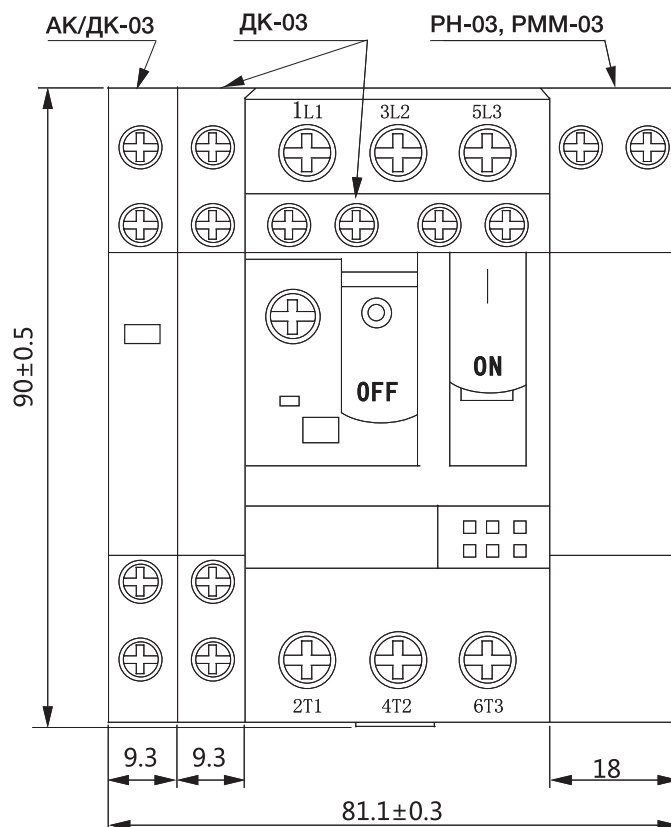
Защитные корпуса



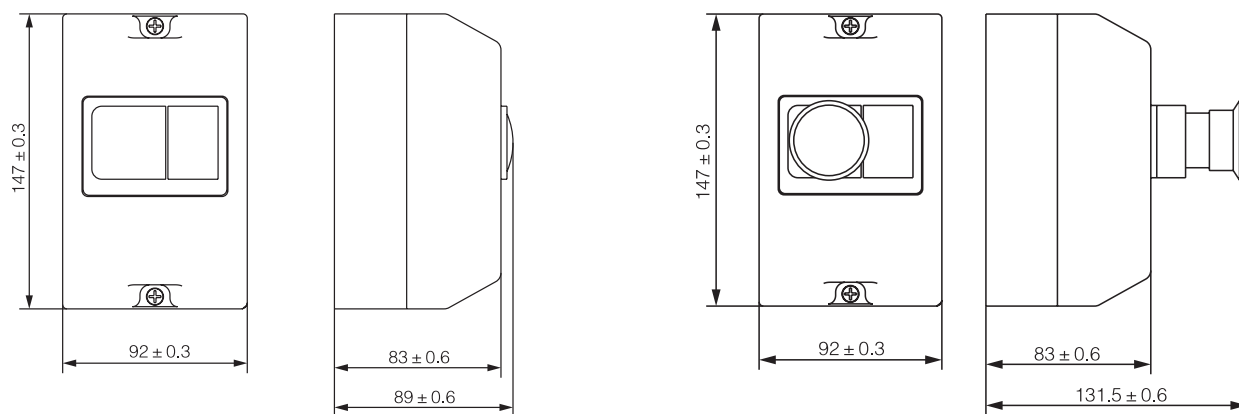
Совместимость с выключателями	Степень защиты	Артикул	Артикул	Упаковка
		без кнопок	с кнопкой "СТОП"	
АПД-03	IP55	PB-03	-	1
АПД-03	IP55	-	PB-03S	1

Габаритные и установочные размеры

Дополнительные контакты и расцепители



Защитные корпуса



СОДЕРЖАНИЕ

СВОДНАЯ ТАБЛИЦА ФУНКЦИЙ РЕЛЕ RP, RT, RTE	СТР. 197
ФОТОРЕЛЕ RPH	СТР. 200
ИМПУЛЬСНОЕ РЕЛЕ RP	СТР. 202
РЕЛЕ ВРЕМЕНИ С ЗАДЕРЖКОЙ ВКЛЮЧЕНИЯ RT-ZS, RT2ZS	СТР. 204
РЕЛЕ ВРЕМЕНИ С ЗАДЕРЖКОЙ ОТКЛЮЧЕНИЯ RT-ZT	СТР. 206
РЕЛЕ ВРЕМЕНИ С ЗАДЕРЖКОЙ ПО ВЫКЛЮЧЕНИЮ ПИТАНИЯ RT-ZP	СТР. 208
РЕЛЕ ВРЕМЕНИ ПЕРЕКЛЮЧЕНИЯ ЗВЕЗДА-ТРЕУГОЛЬНИК RT-ZD	СТР. 210
РЕЛЕ ВРЕМЕНИ МНОГОФУНКЦИОНАЛЬНЫЕ RT-10F	СТР. 212
РЕЛЕ ВРЕМЕНИ МНОГОФУНКЦИОНАЛЬНОЕ ЦИФРОВОЕ RT-24FG	СТР. 214
РЕЛЕ ВРЕМЕНИ АСТРОНОМИЧЕСКОЕ ДВУХКАНАЛЬНОЕ ЦИФРОВОЕ RT-2AG	СТР. 216
РЕЛЕ ВРЕМЕНИ ЦИКЛИЧЕСКОЕ (ГОДОВОЙ ЦИКЛ) ДВУХКАНАЛЬНОЕ ЦИФРОВОЕ RT-2YG	СТР. 218
ТАЙМЕР (НЕДЕЛЬНЫЙ ЦИКЛ) ЦИФРОВОЙ RTE-WG	СТР. 220
ЛЕСТНИЧНЫЙ ТАЙМЕР RTE-Z	СТР. 222
РЕГУЛЯТОР ТЕМПЕРАТУРЫ RD-Z	СТР. 224
РЕГУЛЯТОР ТЕМПЕРАТУРЫ ЦИФРОВОЙ RD-ZG	СТР. 226
РЕЛЕ НАПРЯЖЕНИЯ ОДНОФАЗНЫЕ ПРОХОДНЫЕ С ИНДИКАЦИЕЙ RV-1U	СТР. 228
РЕЛЕ НАПРЯЖЕНИЯ И ТОКА ОДНОФАЗНЫЕ ПРОХОДНЫЕ С ИНДИКАЦИЕЙ RV-11U	СТР. 230
РЕЛЕ НАПРЯЖЕНИЯ ТРЕХФАЗНЫЕ RV-3ZC, RV-3NZC	СТР. 232
РЕЛЕ НАПРЯЖЕНИЯ ТРЕХФАЗНОЕ ЦИФРОВОЕ RV-3ZG	СТР. 234
АВТОМАТИЧЕСКИЙ ПЕРЕКЛЮЧАТЕЛЬ ФАЗ PF-L	СТР. 236
РЕЛЕ КОНТРОЛЯ ФАЗ RF-3, RF-3ZC	СТР. 238
РЕЛЕ ТОКА RC-ZC	СТР. 240
РЕЛЕ УРОВНЯ ЖИДКОСТИ ДВУХУРОВНЕВОЕ RL-2Z	СТР. 242
РЕЛЕ УРОВНЯ ЖИДКОСТИ ДВУХУРОВНЕВОЕ С УСТАНОВКОЙ РЕЖИМА UP/DOWN RL-2ZC	СТР. 244
ЭЛЕКТРОННЫЙ БЛОК УПРАВЛЕНИЯ АВР ETS	СТР. 246
ПРОМЕЖУТОЧНЫЕ РЕЛЕ RI	СТР. 249



Применение релейной защиты и автоматики ENGARD™ в промышленных установках гарантирует поддержание устойчивого режима их работы и предотвращение развития аварийных ситуаций при их эксплуатации, как в однофазной, так и в трехфазных цепях благодаря обнаружению любых сбоев в фазах (RF), обеспечению надежного питания сети без перегрузки или провалов по току (RC) и напряжению (RV, PL) и без перекоса фаз (RF), мониторингу температурного режима работы установки (RD), полному контролю процесса заполнения или опустошения резервуаров жидкостями различных видов (RL).



Для автоматического управления освещением и различными бытовыми нагрузками на административных и жилых объектах в ассортименте релейной защиты и автоматики ENGARD™ также имеется большой выбор устройств: от классических фотореле (RPH), импульсных реле (RP) и простых лестничных таймеров (RTE) до многофункциональных реле времени с множественными диапазонами выдержки времени включения/отключения (RT) и цифровых приборов с ЖК-дисплеем и различными циклическими программами (астрономическая, недельная, месячная, годовая).



Линейка устройств релейной защиты и автоматики ENGARD™ включает в себя 10 основных функциональных групп изделий и подходит для использования, как в промышленных установках диспетчеризации технологических процессов, так и в составе систем бытовой автоматики.



Широкий диапазон питающего напряжения - от 12 до 264 В переменного и постоянного тока - вместе с компактными габаритами, а также простотой и точностью регулировки параметров срабатывания реле обеспечивают удобство монтажа и легкость настройки систем мониторинга, скомпонованных на базе устройств релейной защиты и автоматики ENGARD™.

РЕЛЕЙНАЯ ЗАЩИТА И АВТОМАТИКА



РАСШИФРОВКА

X X X X - X X

Буквенное обозначение	Тип реле	Код технической характеристики ¹	Функциональная особенность модели ²	Обозначение напряжения питания	Предел регулировки порога срабатывания ^{4, 5}	Единицы измерения предела порога срабатывания ⁶
R – реле; PF – переключатель фаз. ETS - Электронный блок управления АВР	C – реле тока; D – реле контроля температуры; F – реле контроля фаз; L – реле уровня; P – импульсное реле; PH – фотореле; T – реле времени; TE – таймер; V – реле напряжения; I – промежуточное реле ⁷ .	1/3 - количество фаз 1ф/3ф для RV; 2 - количество контролируемых уровней для RL; 2 - количество независимых каналов нагрузки для RT; 2/3 - количество выходных реле для ETS.	A – астрономическая циклическая программа; C – регулировка времени выдержки срабатывания; D – функция переключения звезда-треугольник; E – совместимость с выключателями и кнопками с подсветкой; F – многофункциональное ³ ; G – цифровое с ЖК-дисплеем; I – индикации текущего тока; L – функция приоритетной фазы; M – функция памяти состояния после отключения питания; N – наличие нейтрального полюса N; P – функция срабатывания с задержкой после отключения; S – функция срабатывания с задержкой на включение; T – функция срабатывания с задержкой на отключение; V – индикация текущего напряжения; W – циклическая недельная программа; Y – циклическая годовая программа; Z – регулировка порога срабатывания.	1 – 12-240 В; 2 – 24-240 В; 20 – 230 В / 200-500 В; 40 – 400 В.	1 - 1m для RT; 10 -10d/10m/10s для RT; 10 - 10А для RC; 20 - 20m; 40 - 40°C для RD; 100 - 100h для RTE; 130 - 130°C для RD.	d – дни; h – часы; m – минуты; s – секунды.

Примечания

1. Только для реле напряжения RV, реле контроля уровня жидкости RL и реле времени RT и блока управления АВР ETS;
2. В обозначении модели указывается столько символов, сколько оно имеет особенностей или функций.
Например, модель RTE-WG – таймер RTE с циклической недельной программой (W) цифровое с ЖК-дисплеем (G);
3. Перед символом указывается количество функций, например «10», «24» и т.д;
4. Для проходных реле напряжения RV вместо регулировки пределов срабатывания указывается номинальный ток цепи нагрузки:
25 - 25А, 32-32А, 40 - 40А, 50 - 50А, 63 - 63А;
5. Только для реле времени RT, таймеров RTE, регуляторов температуры RD, реле тока RC;
6. Только для реле времени RT и таймеров RTE.
7. Обозначение промежуточных реле RI отличается от расшифровки, представленной в данной таблице.

Условные обозначения. Применение продукции



Жилые объекты



Административные объекты



Промышленные объекты

Сводная таблица функций реле RP, RT, RTE



ФУНКЦИИ		RP	RT		RTE	
	Задержка включения		RT-ZS RT-10F	RT-24FG		
	Задержка отключения		RT-ZT RT-10F	RT-24FG		
	Циклическая работа с задержкой включения		RT-10F	RT-24FG		
	Циклическая работа с задержкой отключения		RT-10F	RT-24FG		
	Генерация импульса 0,5 сек с задержкой		RT-10F	RT-24FG		
	Управление импульсом по переднему фронту управляющего сигнала		RT-10F	RT-24FG		
	Управление импульсом по заднему фронту управляющего сигнала		RT-10F	RT-24FG		
	Задержка включения и отключения по управляющему сигналу		RT-10F	RT-24FG		
	Бистабильное реле с ограничением времени		RT-10F	RT-24FG		
	Бистабильное (импульсное) реле	RP-E				
	Бистабильное (импульсное) реле с памятью состояния	RP-M				



ФУНКЦИИ		RP	RT		RTE	
	Управление импульсом по переднему фронту управляющего сигнала с задержкой отключения (с повторным включением)		RT-10F	RT-24FG		
	Управление импульсом по переднему фронту управляющего сигнала с задержкой отключения (без повторного включения)			RT-24FG		
	Задержка включения по управляющему сигналу			RT-24FG		
	Постоянное включение без задержки			RT-24FG		
	Постоянное отключение			RT-24FG		
	Включение на фиксированное время с задержкой			RT-24FG		
	Отключение на фиксированное время с задержкой			RT-24FG		
	Циклическая работа с задержкой включения t1/t2			RT-24FG		
	Циклическая работа с задержкой отключения t1/t2			RT-24FG		
	Задержка включения t1 и отключения t2 (с повторным включением)			RT-24FG		
	Задержка включения t1 и отключения t2 (без повторного включения)			RT-24FG		
	Последовательная генерация импульсов t1-t2-t1... по переднему фронту управляющего сигнала			RT-24FG		



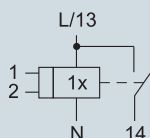
ФУНКЦИИ		RP	RT	RTE	
	Задержка отключения по заднему фронту		RT-24FG		
	Включение на время t2 по импульсу определенной длительности		RT-24FG		
	Последовательная генерация импульсов t1-t2-t1... по переднему фронту для t1 и по заднему фронту для t2 управляющего сигнала		RT-24FG		
	Задержка включения (2 контакта с задержкой срабатывания)		RT-2ZS		
	Задержка отключения по выключению питания		RT-ZP		
	Звезда - Треугольник		RT-ZD		
	Циклическая недельная программа*			RTE-WG	
	Циклическая недельная программа (2 контакта)*		RT-2YG		
	Циклическая годовая программа (2 контакта)*		RT-2YG		
	Циклическая астрономическая программа (2 контакта)*		RT-2AG RT-2YG		
	Сторожевая функция (повторное включение с интервалами по управляющему сигналу)				RTE-Z

Примечание:

* На диаграмме работы обозначены: ON, ON1, ON2 - программные точки включения; OFF, OFF1, OFF2 - программные точки отключения.



ГОСТ IEC 60947-5-1
IEC 60947-5-1



Аттестация

ЕАС

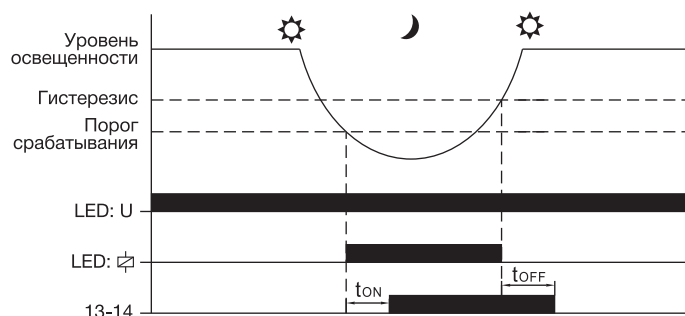
Применение



Технические характеристики

Модель		RPH-Z
Напряжение питания	(В)	AC 230
Частота переменного тока	(Гц)	50-60
Максимальный коммутируемый ток AC-1	(А)	25
Контакты		1НО
Напряжение изоляции	(В)	300
Диапазон регулировки порога срабатывания	(Лк)	2-100
Выдержка времени включения t_{on}	(сек)	2-5
Выдержка времени отключения t_{off}	(сек)	10-15
Мощность коммутируемой нагрузки	Лампы накаливания, галогенные лампы	3000
	Люминесцентные лампы	1300
	Люминесцентные скомпенсированные лампы	1000
	Энергосберегающие лампы с ЭПРА	500
Износостойкость механическая/электрическая	(циклов)	$10^6/10^5$
Корпус - кол-во модулей шириной 18 мм		2
Монтаж		Din-рейка 35 мм
Подключение - сечение кабеля	(мм ²)	2,5
Момент затяжки	(Н·м)	0,5
Масса	(г)	147
Габаритные реле (ВхШхГ)	(мм)	90x36x65
Габариты фотодатчика (Øхдлина)	(мм)	13x1000
Температура эксплуатации	(°C)	от -5 до +40
Допустимая влажность воздуха при 40 °C	(%)	Не более 50
Высота установки над уровнем моря	(м)	Не более 2000
Температура хранения	(°C)	от -30 до +55
Степень защиты корпуса/фотодатчика		IP20/IP65

Временные диаграммы работы



Принцип работы

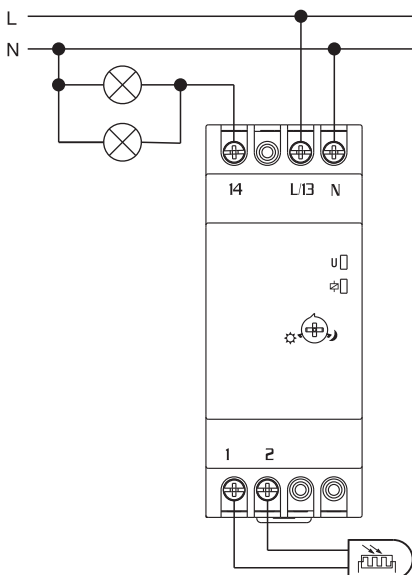
Измерение уровня освещённости специальным герметичным выносным фотодатчиком, подключаемым к реле через контакты 1-2.

Фотореле RPH

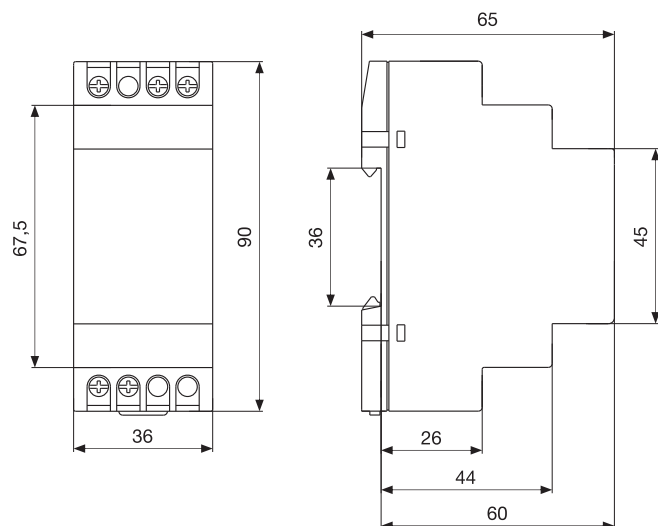


Un (В)	Контакты	Порог срабатывания (Лк)	Артикул	Упаковка
AC 230	1 НО	2-100	RPH-Z20	1

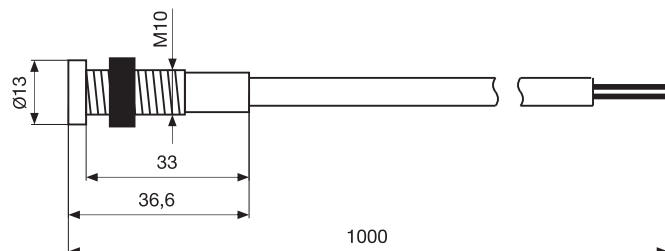
Схемы подключения



Габаритные и установочные размеры



Фотодатчик:



- Для автоматического включения нагрузки в сумерки и выключения на рассвете при организации освещения улиц, витрин магазинов, рекламных щитов и т.д., а также в устройствах промышленной и бытовой автоматики.

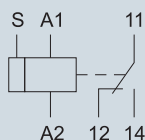
- Регулировка порога включения нагрузки 2-100 Лк;

- Задержка времени включения и отключения нагрузки для защиты от ложных срабатываний;

- Герметичный фотодатчик IP65 в комплекте.



ГОСТ IEC 60947-5-1
IEC 60947-5-1



Аттестация

ЕАС

Применение



Технические характеристики

Модель		RP-E	RP-M
Напряжение питания	(В)	AC 230	AC/DC 24-240
Частота переменного тока	(Гц)	50-60	
Максимальный коммутируемый ток AC-1	(А)	10	
Контакты		1CO	
Напряжение изоляции	(В)	300	
Износостойкость механическая/электрическая	(циклов)	10 ⁶ /10 ⁵	
Корпус - кол-во модулей шириной 18 мм		1	
Монтаж		Din-рейка 35 мм	
Подключение - сечение кабеля	(мм ²)	0,5-1	
Момент затяжки	(Н·м)	0,5	
Масса	(г)	70	
Габаритные реле (ВхШхГ)	(мм)	90x18x65	
Температура эксплуатации	(°C)	от -5 до +40	
Допустимая влажность воздуха при 40°C	(%)	Не более 50	
Высота установки над уровнем моря	(м)	Не более 2000	
Температура хранения	(°C)	от -30 до +55	
Степень защиты корпуса/фотодатчика		IP20	

Временные диаграммы работы

RP-E



RP-M



Принцип работы

При наличии напряжения U после подачи импульса S по его переднему фронту контакт мгновенно переключается в положение 11-14 и остается в таком состоянии до следующего импульса S (по переднему фронту).

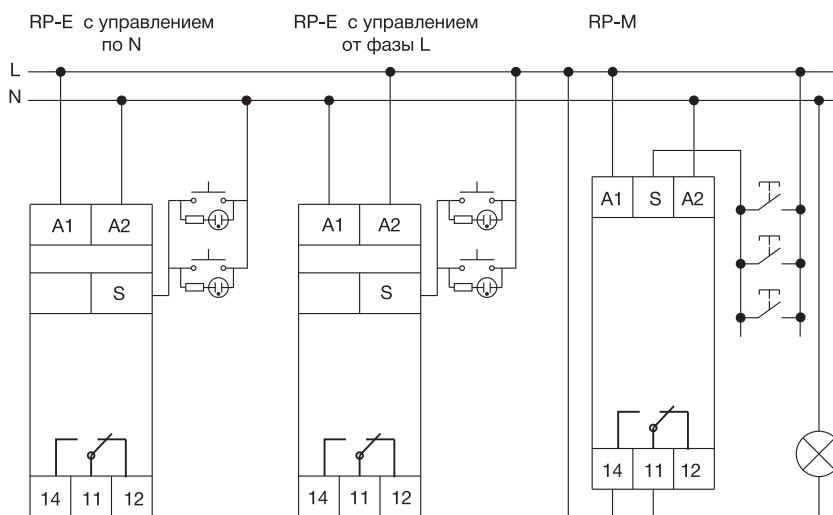
Подача импульса S осуществляется нажатием любого однократного выключателя (кнопка без фиксации). При отключении питания U состояние реле RP-E сбрасывается, контакт переходит в положение 11-12. Реле RP-M запоминает положение контактов при отключении питания U .

Импульсные реле RP

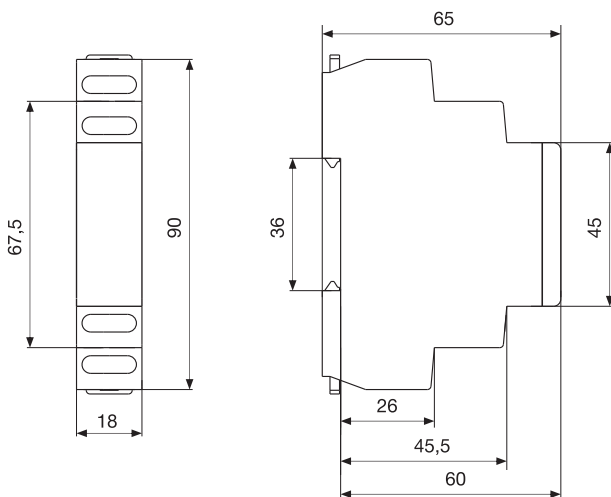


Un (В)	Контакты	Функция памяти состояния	Артикул	Артикул	Упаковка
AC 230	1 CO	нет	RP-E20	-	1
AC/DC 24-240	1 CO	да	-	RP-M2	1

Схемы подключения



Габаритные и установочные размеры



- Для управления нагрузкой из нескольких мест по двухпроводной линии при помощи параллельно соединенных кнопочных выключателей при организации освещения проходных помещений, коридоров, лестничных маршей и т.д. (включение на входе, отключение на выходе);
- Функция памяти модели RP-M - запоминание состояния контактов при отключении питания;
- Возможность использования модели RP-E с выключателем с неоновой подсветкой;
- Индикаторы наличия напряжения питания и состояния реле на лицевой панели.

Реле времени с задержкой включения RT-ZS, RT-2ZS

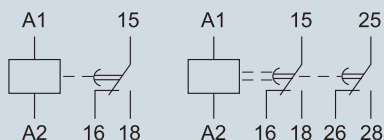


ГОСТ IEC 61812-1
IEC 61812-1

Аттестация



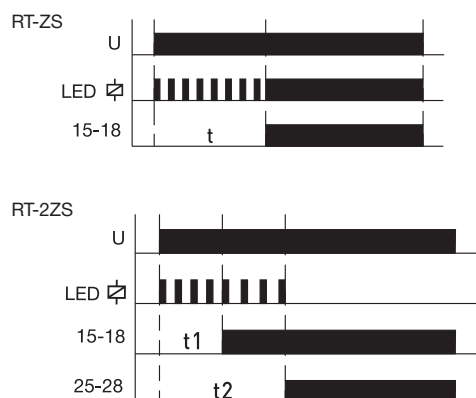
Применение



Технические характеристики

Модель		RT-ZS	RT-2ZS
Напряжение питания	(В)	AC/DC 12-240	AC/DC 24-240
Частота переменного тока	(Гц)	50-60	
Максимальный коммутируемый ток AC-1	(А)	8	
Контакты		1CO	2CO
Напряжение изоляции	(В)	300	
Диапазон регулировки времени выдержки		0,1 с - 10 дн 1-10 сек 0,1-1 мин	0,1 с - 10 дн
Износостойкость механическая/электрическая	(циклов)	10 ⁶ /10 ⁵	
Корпус - кол-во модулей шириной 18 мм		1	
Монтаж		Din-рейка 35 мм	
Подключение - сечение кабеля	(мм ²)	0,5-1	
Момент затяжки	(Н·м)	0,5	
Масса	(г)	81	
Габаритные реле (ВхШхГ)	(мм)	90x18x65	
Температура эксплуатации	(°C)	от -5 до +40	
Допустимая влажность воздуха при 40 °C	(%)	Не более 50	
Высота установки над уровнем моря	(м)	Не более 2000	
Температура хранения	(°C)	от -30 до +55	
Степень защиты		IP20	

Временные диаграммы работы



Принцип работы

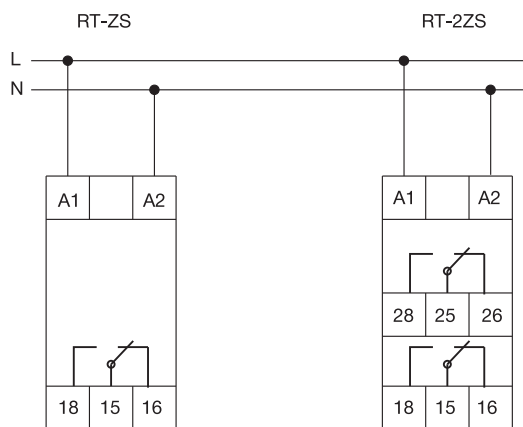
После подачи питания U начинается отсчет времени работы t , t_1/t_2 (для двухканального реле RT-2ZS), по истечении которого контакт переключается в положение 15-18 и 25-28 (для двухканального реле RT-2ZS) и остается в таком положении до отключения питания.

Реле времени RT-ZS, RT-2ZS

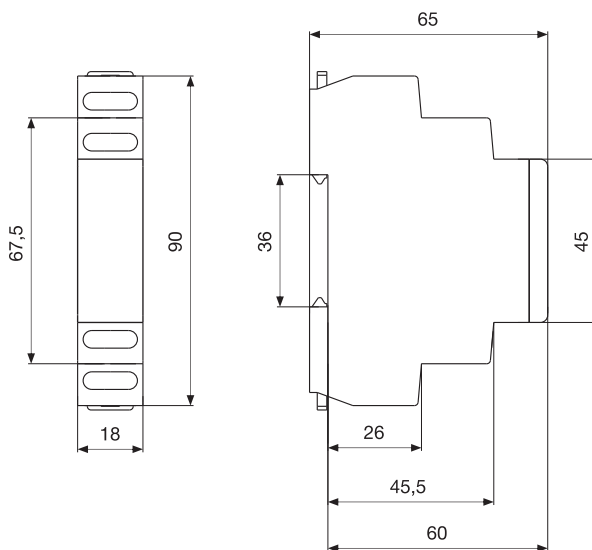


Un (В)	Контакты	Регулировка времени выдержки	Артикул	Артикул	Упаковка
AC/DC 12-240	1 CO	0,1 с - 10 дн	RT-ZS1-10d	-	1
AC/DC 12-240	1 CO	1-10 сек	RT-ZS1-10s	-	1
AC/DC 12-240	1 CO	0,1 - 1 мин	RT-ZS1-1m	-	1
AC/DC 24-240	2 CO	0,1 с - 10 дн	-	RT-2ZS2-10d	1

Схемы подключения



Габаритные и установочные размеры



- Для автоматического включения/отключения на заданное время бытовых приборов и промышленных электроустановок.
- Модель RT-2ZS с двумя независимыми каналами управления нагрузкой;
- Различные исполнения по диапазону регулировки выдержки времени;
- Индикаторы наличия напряжения питания и состояния реле на лицевой панели.

Реле времени с задержкой отключения RT-ZT

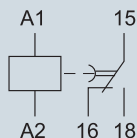


ГОСТ IEC 61812-1
IEC 61812-1

Аттестация

ЕАС

Применение



Технические характеристики

Модель		RT-ZT
Напряжение питания	(В)	AC/DC 12-240
Частота переменного тока	(Гц)	50-60
Максимальный коммутируемый ток AC-1	(А)	8
Контакты		1CO
Напряжение изоляции	(В)	300
Диапазон регулировки времени выдержки		0,1 с - 10 дн 1-10 сек 0,1-1 мин
Износостойкость механическая/электрическая	(циклов)	10 ⁶ /10 ⁵
Корпус - кол-во модулей шириной 18 мм		1
Монтаж		Din-рейка 35 мм
Подключение - сечение кабеля	(мм ²)	0,5-1
Момент затяжки	(Н·м)	0,5
Масса	(г)	81
Габаритные реле (ВхШхГ)	(мм)	90x18x65
Температура эксплуатации	(°C)	от -5 до +40
Допустимая влажность воздуха при 40 °C	(%)	Не более 50
Высота установки над уровнем моря	(м)	Не более 2000
Температура хранения	(°C)	от -30 до +55
Степень защиты		IP20

Временные диаграммы работы



Принцип работы

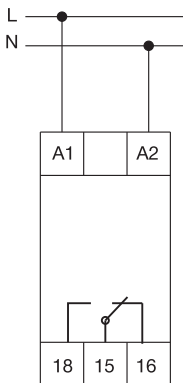
После подачи напряжения питания U контакт мгновенно переключается в положение 15-18, по истечении установленного времени t контакт возвращается в положение 15-16 и остается в таком положении до отключения питания.

Реле времени RT-ZT

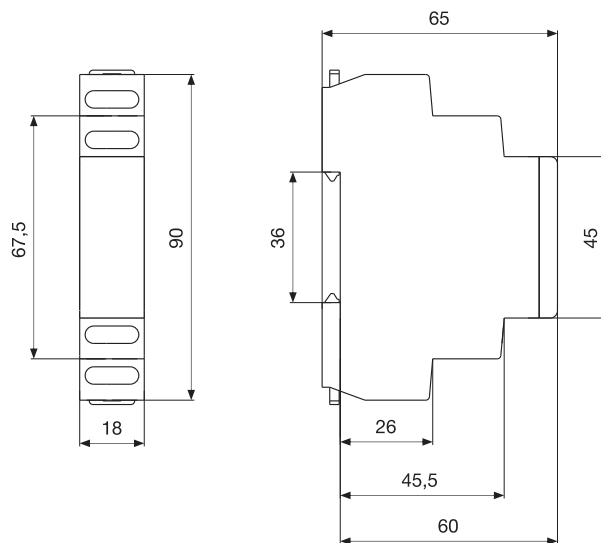


Un (В)	Контакты	Регулировка времени выдержки	Артикул	Упаковка
AC/DC 12-240	1 CO	0,1 с - 10 дн	RT-ZT1-10d	1
AC/DC 12-240	1 CO	1-10 сек	RT-ZT1-10s	1
AC/DC 12-240	1 CO	0,1 - 1 мин	RT-ZT1-1m	1

Схемы подключения



Габаритные и установочные размеры



- Для автоматического включения/отключения на заданное время бытовых приборов и промышленных электроустановок.
- Различные исполнения по диапазону регулировки выдержки времени;
- Точность настройки выдержки времени не более 5%, точность повторения импульсов не более 0,2%.
- Индикаторы наличия напряжения питания и состояния реле на лицевой панели.

Реле времени с задержкой по выключению питания RT-ZP

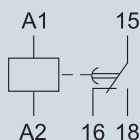


ГОСТ IEC 61812-1
IEC 61812-1

Аттестация

EAC

Применение



Технические характеристики

Модель		RT-ZP
Напряжение питания	(В)	AC/DC 24-240
Частота переменного тока	(Гц)	50-60
Максимальный коммутируемый ток AC-1	(А)	8
Контакты		1CO
Напряжение изоляции	(В)	300
Диапазон регулировки времени выдержки		0,1 с - 10 мин
Износостойкость механическая/электрическая	(циклов)	10 ⁶ /10 ⁵
Корпус - кол-во модулей шириной 18 мм		1
Монтаж		Din-рейка 35 мм
Подключение - сечение кабеля	(мм ²)	0,5-1
Момент затяжки	(Н·м)	0,5
Масса	(г)	81
Габаритные реле (ВхШхГ)	(мм)	90x18x65
Температура эксплуатации	(°C)	от -5 до +40
Допустимая влажность воздуха при 40 °C	(%)	Не более 50
Высота установки над уровнем моря	(м)	Не более 2000
Температура хранения	(°C)	от -30 до +55
Степень защиты		IP20

Временные диаграммы работы



Принцип работы

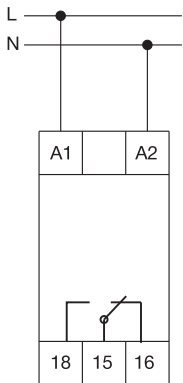
После подачи напряжения питания U контакт мгновенно переключается в положение 15-18, а возвращается в положение 15-16 по истечении установленного времени t , отсчет которого начинается после отключения питания (по заднему фронту).

Реле времени RT-ZP

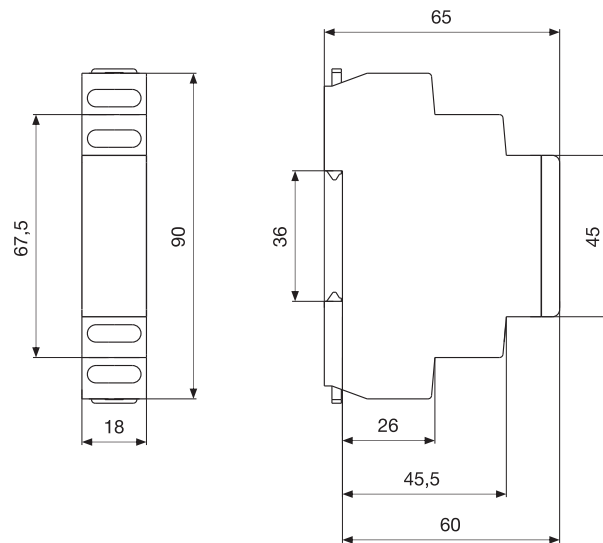


Un (В)	Контакты	Регулировк времени выдержки	Артикул	Упаковка
AC/DC 24-240	1 CO	0,1 с - 10 мин	RT-ZP2-10m	1

Схемы подключения



Габаритные и установочные размеры



- Для автоматического включения/отключения на заданное время бытовых приборов и промышленных электроустановок;
- Точность настройки выдержки времени не более 5%, точность повторения импульсов не более 0,2%;
- Индикаторы наличия напряжения питания и состояния реле на лицевой панели.

Реле времени переключения звезда-треугольник RT-ZD

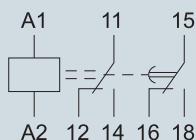


ГОСТ IEC 61812-1
IEC 61812-1

Аттестация

ЕАЭС

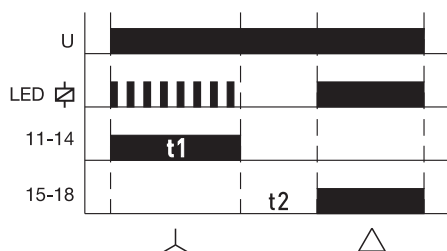
Применение



Технические характеристики

Модель		RT-ZD
Напряжение питания	(В)	AC/DC 24-240
Частота переменного тока	(Гц)	50-60
Максимальный коммутируемый ток AC-1	(А)	8
Максимальный коммутируемый ток AC-15	(А)	3
Контакты		2CO
Напряжение изоляции	(В)	300
Диапазон регулировки времени выдержки t1		0,1 с - 10 мин
Выдержка времени t2	(мс)	75 или 150
Износостойкость механическая/электрическая	(циклов)	10 ⁵ /10 ⁵
Корпус - кол-во модулей шириной 18 мм		1
Монтаж		Din-рейка 35 мм
Подключение - сечение кабеля	(мм ²)	0,5-1
Момент затяжки	(Н·м)	0,5
Масса	(г)	81
Габаритные реле (ВхШхГ)	(мм)	90x18x65
Температура эксплуатации	(°С)	от -5 до +40
Допустимая влажность воздуха при 40 °С	(%)	Не более 50
Высота установки над уровнем моря	(м)	Не более 2000
Температура хранения	(°С)	от -30 до +55
Степень защиты		IP20

Временные диаграммы работы



Принцип работы

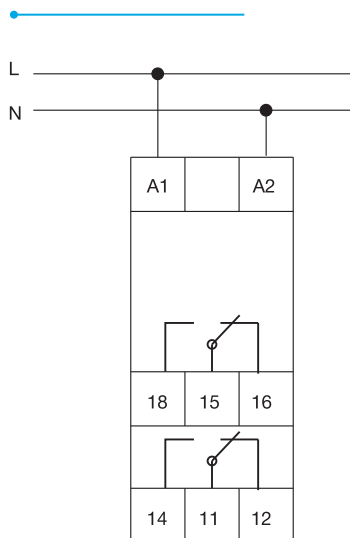
В момент пуска обмотки электродвигателя включаются по схеме "ЗВЕЗДА" на время t1 (положение контактов 11-14 и 15-16), пока двигатель не выйдет на рабочий режим. После этого наступает пауза t2 (положение контактов 11-12 и 15-16), когда оба контактора выключены, затем только включается контактор, переключающий обмотки на схему "ТРЕУГОЛЬНИК" (положение контактов 11-12 и 15-18).

Реле времени RT-ZD

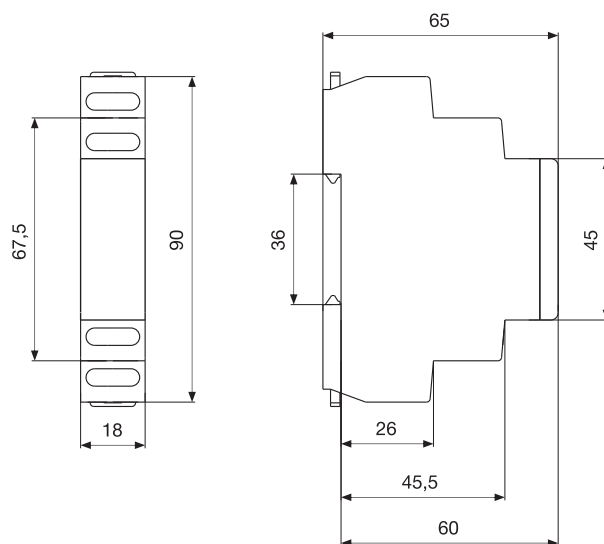


Un (В)	Контакты	Регулировка времени выдержки	Артикул	Упаковка
AC/DC 24-240	2 CO	0,1 с - 10 мин	RT-ZD2-10m	1

Схемы подключения



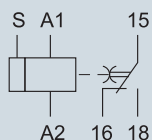
Габаритные и установочные размеры



- Для управления контакторами, переключающими обмотки асинхронных электродвигателей большой мощности, с целью уменьшения пусковых токов при их запуске;
- Два регулировочных винта для грубой и точной настройки времени пуска в режиме “ЗВЕЗДА”;
- Выбор времени переключения режимов - 75 мс или 150 мс;
- Индикаторы наличия напряжения питания и состояния реле на лицевой панели.



ГОСТ IEC 61812-1
IEC 61812-1



Аттестация

ЕАС

Применение



Технические характеристики

Модель		RT-10F
Напряжение питания	(В)	AC 230, AC/DC 12-240
Частота переменного тока	(Гц)	50-60
Максимальный коммутируемый ток AC-1	(А)	8
Контакты		1CO
Напряжение изоляции	(В)	300
Диапазон регулировки времени выдержки		0,1 с - 10 дн
Количество функций		10
Износостойкость механическая/электрическая	(циклов)	10 ⁶ /10 ⁵
Корпус - кол-во модулей шириной 18 мм		1
Монтаж		Din-рейка 35 мм
Подключение - сечение кабеля	(мм ²)	0,5-1
Момент затяжки	(Н·м)	0,5
Масса	(г)	81
Габаритные реле (ВхШхГ)	(мм)	90x18x65
Температура эксплуатации	(°C)	от -5 до +40
Допустимая влажность воздуха при 40 °C	(%)	Не более 50
Высота установки над уровнем моря	(м)	Не более 2000
Температура хранения	(°C)	от -30 до +55
Степень защиты		IP20

Принцип работы

Регулировочным винтом выставляется один из 10-ти режимов работы, обозначенными латинскими буквами от А до J, в соответствии с таблицей функций.



- Для автоматического включения/отключения на заданное время бытовых приборов и промышленных электроустановок;
- 10 режимов работы, каждый из которых реализует определенную функцию задержки времени;
- 2 регулировочных винта для настройки времени выдержки: регулятор диапазона и регулятор плавной настройки в заданном диапазоне;
- Индикаторы наличия напряжения питания и состояния реле на лицевой панели.

Таблица функций

A Задержка включения



B Задержка отключения



C Циклическая работа с задержкой включения



D Циклическая работа с задержкой отключения



E Генерация импульса 0,5 сек с задержкой



F Управление импульсом по переднему фронту



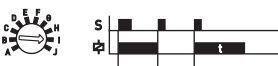
G Управление импульсом по заднему фронту



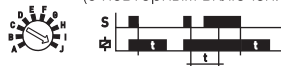
H Задержка включения и отключения



I Бистабильное реле с ограничением времени



J Управление импульсом по переднему фронту с задержкой отключения (с повторным включением)

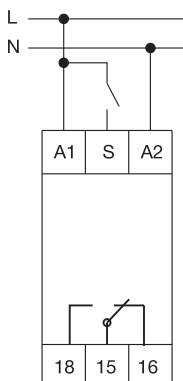


Реле времени RT-10F

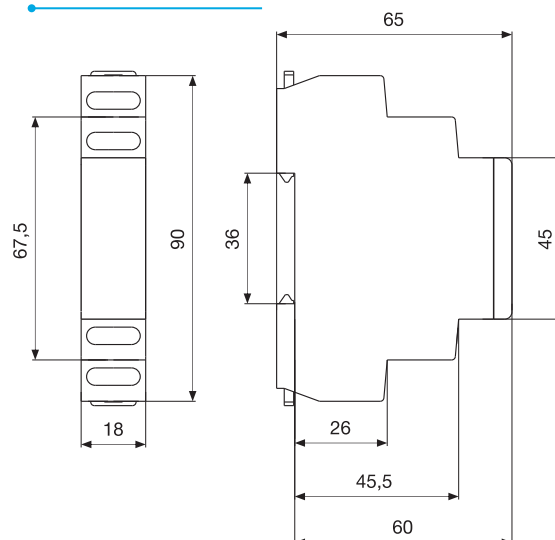


Un (В)	Контакты	Регулировка времени выдержки	Артикул	Упаковка
AC 230	1 CO	0,1 с - 10 дн	RT-10F20-10d	1
AC/DC 12-240	1 CO	0,1 с - 10 дн	RT-10F1-10d	1

Схемы подключения



Габаритные и установочные размеры



Реле времени многофункциональное цифровое RT-24FG

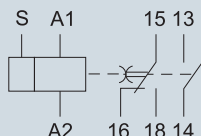


ГОСТ IEC 61812-1
IEC 61812-1

Аттестация

ЕАС

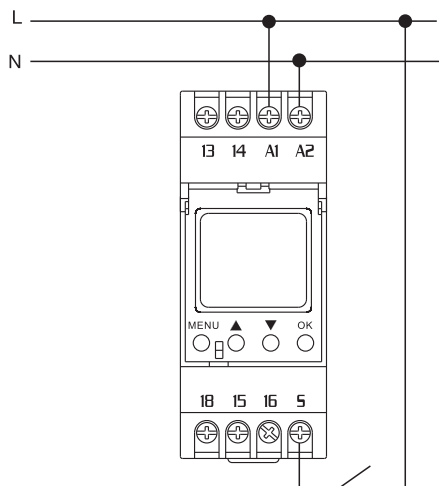
Применение



Технические характеристики

Модель		RT-24FG
Напряжение питания	(В)	AC/DC 24-240
Частота переменного тока	(Гц)	50-60
Максимальный коммутируемый ток AC-1	(А)	8
Максимальный коммутируемый ток AC-15	(А)	2
Контакты		1CO + 1NO
Напряжение изоляции	(В)	300
Диапазон регулировки времени выдержки		0-99 ч 59 мин 59 сек
Количество функций		24
Износостойкость механическая/электрическая	(циклов)	10 ⁶ /10 ⁵
Корпус - кол-во модулей шириной 18 мм		2
Монтаж		Din-рейка 35 мм
Подключение - сечение кабеля	(мм ²)	0,5-1
Момент затяжки	(Н·м)	0,5
Масса	(г)	136
Габаритные реле (ВхШхГ)	(мм)	90x36x65
Температура эксплуатации	(°C)	от -5 до +40
Допустимая влажность воздуха при 40 °C	(%)	Не более 50
Высота установки над уровнем моря	(м)	Не более 2000
Температура хранения	(°C)	от -30 до +55
Степень защиты		IP20

Схемы подключения



Габаритные и установочные размеры

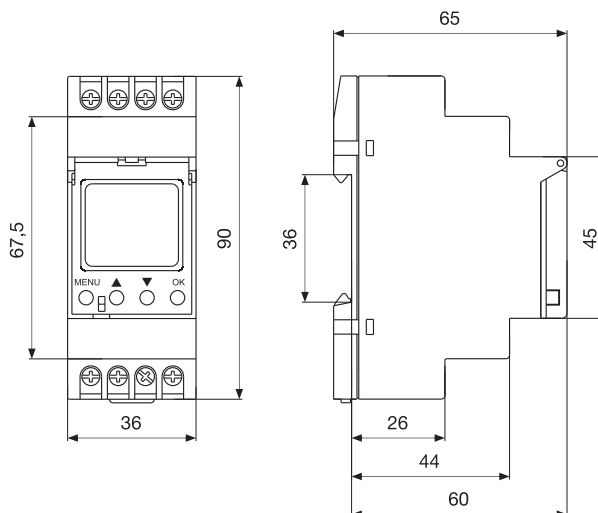


Таблица функций

01 Задержка включения 	02 Задержка отключения 	03 Циклическая работа с задержкой включения t 	04 Циклическая работа с задержкой отключения t
05 Генерация импульса 0,5 сек с задержкой 	06 Управление импульсом по переднему фронту 	07 Управление импульсом по заднему фронту 	08 Задержка включения и отключения
09 Бистабильное реле с ограничением времени 	10 Управление импульсом по переднему фронту с задержкой откл. (с повторным вкл.) 	11 Управление импульсом по переднему фронту с задержкой откл. (без повторного вкл.) 	12 Задержка включения по импульсу
13 Постоянное включение без задержки 	14 Постоянное отключение 	15 Включение на фиксированное время с задержкой 	16 Отключение на фиксированное время с задержкой
17 Циклическая работа с задержкой включения t1/t2 	18 Циклическая работа с задержкой отключения t1/t2 	19 Задержка включения t1 и отключения t2 (с повторным включением) 	20 Задержка включения t1 и отключения t2 (без повторного включения)
21 Последовательная генерация импульсов t1-t2-t1... по переднему фронту управляющего сигнала 	22 Задержка отключения по заднему фронту 	23 Включение на время t2 по импульсу определенной длительности 	24 Последовательная генерация импульсов t1-t2-t1... по переднему фронту для t1 и по заднему фронту для t2 управляющего сигнала

Реле времени RT-24FG



Un (В)	Контакты	Регулировка времени выдержки	Артикул	Упаковка
AC/DC 24-240	1CO + 1NO	0 - 99 ч 59 мин 59 сек	RT-24FG2-100h	1

Принцип работы

Простое и удобное программирование реле осуществляется с помощью 4-х кнопок, расположенных на лицевой панели: выбор одного из 24-х режимов работы в разделе "MODE" главного меню и регулировка выдержки времени t/t1/t2 в зависимости от выбранной программы в разделах "T/T1" и "T2" главного меню

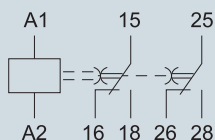


- Для автоматического включения/отключения на заданное время в диапазоне 0-99 ч 59 мин 59 сек бытовых приборов и промышленных электроустановок;
- 24 режима работы, каждый из которых реализует определенную функцию задержки времени;
- ЖК-дисплей с подсветкой для отображения текущих настроек;
- Защитная прозрачная крышка с возможностью пломбировки для предотвращения доступа к настройкам программы.

Реле времени астрономическое двухканальное цифровое RT-2AG



ГОСТ IEC 61812-1
IEC 61812-1



Аттестация



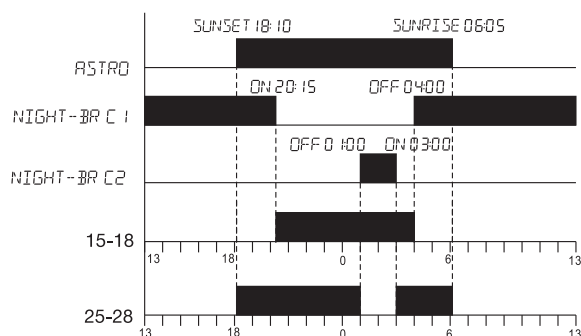
Применение



Технические характеристики

Модель		RT-2AG
Напряжение питания	(В)	AC/DC 24-264
Частота переменного тока	(Гц)	50-60
Максимальный коммутируемый ток AC-1	(А)	16
Контакты		2CO
Напряжение изоляции	(В)	300
Тип программы		Астрономическая
Режим работы программы		Авто, ручной
Переход на зимнее/летнее время		Откл./авто
Точность хода часов в сутки при 20°C	(сек)	1
Мощность коммутируемой нагрузки	Лампы накаливания, галогенные лампы	2300
	Люминесцентные лампы	1000
	Люминесцентные скомпенсированные лампы	500
	Энергосберегающие, лампы с ЭПРА	500
Износостойкость механическая/электрическая	(циклов)	10 ⁶ /10 ⁵
Корпус - количество модулей шириной 18 мм		2
Монтаж		Din-рейка 35 мм
Подключение - сечение кабеля	(мм ²)	1-4
Момент затяжки	(Н·м)	0,5
Масса	(г)	144
Габаритные реле (ВхШхГ)	(мм)	90x36x65
Температура эксплуатации	(°C)	от -5 до +40
Допустимая влажность воздуха при 40 °C	(%)	Не более 50
Высота установки над уровнем моря	(м)	Не более 2000
Температура хранения	(°C)	от -30 до +55
Степень защиты		IP20

Временные диаграммы работы



Принцип работы

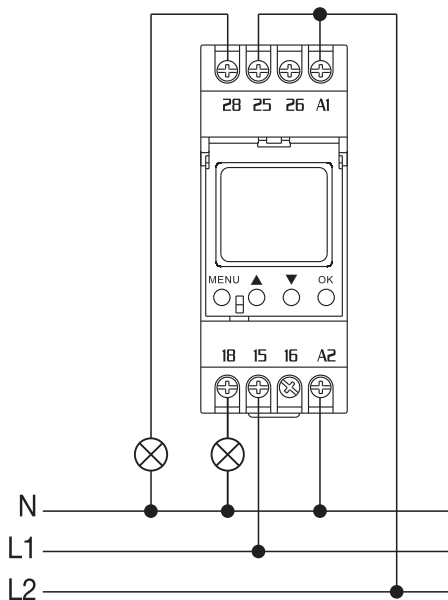
Простое и удобное программирование реле осуществляется с помощью 4-х кнопок, расположенных на лицевой панели: настройка астрономической программы (текущие дата/время, координаты, проверка и корректировка времени заката/рассвета), настройка автоматической программы для 2-х каналов C1/C2 отдельно. Ручное управление каналом C1 осуществляется одновременным нажатием кнопок "▲" и "▼", каналом C2 - одновременным нажатием "▼" и "OK".

Реле времени RT-2AG

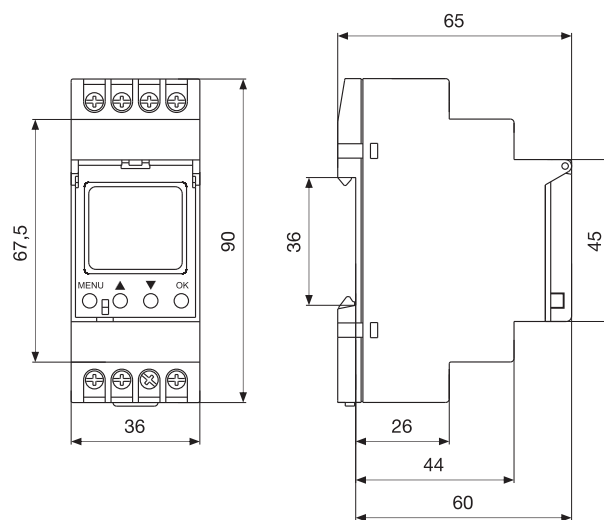


Un (В)	Контакты	Тип программы	Артикул	Упаковка
AC/DC 24-264	2 CO	Астрономическая	RT-2AG2	1

Схемы подключения



Габаритные и установочные размеры



- Для автоматического включения и отключения бытовых приборов и промышленных электроустановок по установленной астрономической программе;
- Два независимых переключающих контакта для управления одновременно 2-мя группами потребителей;
- ЖК-дисплей с подсветкой для отображения текущих настроек;
- Защитная прозрачная крышка с возможностью пломбировки для предотвращения доступа к настройкам программы;
- Автоматический и ручной режимы управления нагрузкой.

Реле времени циклическое (годовой цикл) двухканальное цифровое RT-2YG

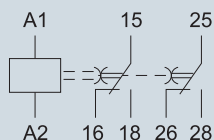


ГОСТ IEC 61812-1
IEC 61812-1

Аттестация



Применение



Технические характеристики

Модель		RT-2YG
Напряжение питания	(В)	AC/DC 24-264
Частота переменного тока	(Гц)	50-60
Максимальный коммутируемый ток AC-1	(А)	16
Контакты		2CO
Напряжение изоляции	(В)	300
Тип программы		Недельная, годовая, астрономическая
Режим работы программы	(мс)	Авто, ручной, произвольный
Переход на зимнее/летнее время		Откл./авто
Емкость памяти		До 100 программ
Точность хода часов в сутки при 20°C	(сек)	1
Мощность коммутируемой нагрузки	Лампы накаливания, галогенные лампы	2300
	Люминесцентные лампы	1000
	Люминесцентные скомпенсированные лампы	500
	Энергосберегающие, лампы с ЭПРА	500
Износостойкость механическая/электрическая	(циклов)	10 ⁶ /10 ⁵
Корпус - количество модулей шириной 18 мм		2
Монтаж		Din-рейка 35 мм
Подключение - сечение кабеля	(мм ²)	1-4
Момент затяжки	(Н·м)	0,5
Масса	(г)	144
Габаритные реле (ВхШхГ)	(мм)	90х36х65
Температура эксплуатации	(°C)	от -5 до +40
Допустимая влажность воздуха при 40 °C	(%)	Не более 50
Высота установки над уровнем моря	(м)	Не более 2000
Температура хранения	(°C)	от -30 до +55
Степень защиты		IP20

Принцип работы

Простое и удобное программирование реле осуществляется с помощью 4-х кнопок, расположенных на лицевой панели: настройка астрономической программы в разделе "ASTRO" главного меню (текущие дата/время, координаты, проверка и корректировка времени заката/рассвета), настройка автоматической недельной или годовой программы в разделе "PROGRAM" главного меню для 2-х каналов C1/C2 отдельно, настройка режима работы реле в разделе "MODES" главного меню, установка системных настроек в разделе "OPTIONS" главного меню. Ручное управление каналом C1 осуществляется одновременным нажатием кнопок "▲" и "▼", каналом C2 - одновременным нажатием "▼" и "OK".



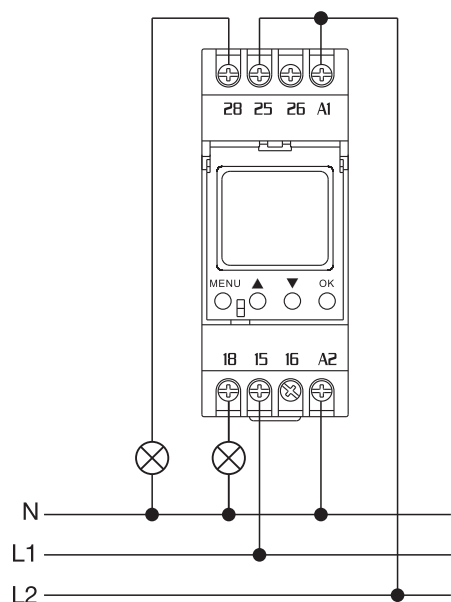
- Для автоматического включения и отключения бытовых приборов и промышленных электроустановок по установленной астрономической, недельной или годовой программе;
- Два независимых переключающих контакта для управления одновременно 2-мя группами потребителей;
- ЖК-дисплей с подсветкой для отображения текущих настроек;
- Защитная прозрачная крышка с возможностью пломбировки для предотвращения доступа к настройкам программы;
- Сохранение в памяти до 100 индивидуальных программ автоматического управления нагрузкой;
- Задание режимов работы: автоматический, ручной или произвольный.

Реле времени RT-2YG

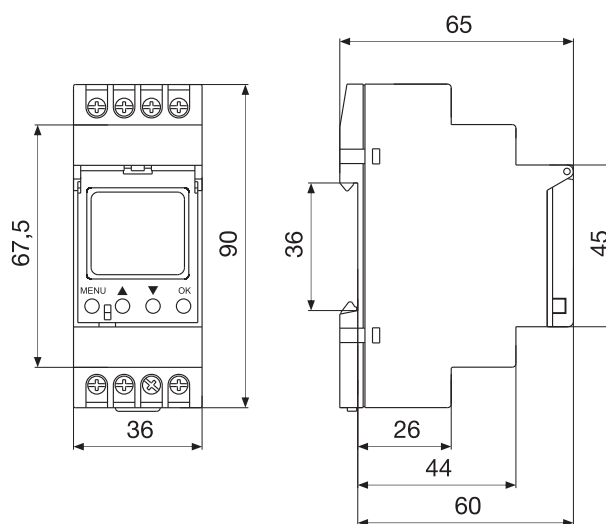


Un (В)	Контакты	Тип программы	Артикул	Упаковка
AC/DC 24-264	2 CO	Астрономическая, недельная, годовая	RT-2YG2	1

Схемы подключения



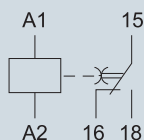
Габаритные и установочные размеры



Таймер (недельный цикл) цифровой RTE-WG



ГОСТ IEC 60730-2-7
IEC 60730-2-7



Аттестация



Применение



Технические характеристики

Модель		RTE-WG
Напряжение питания	(В)	AC 230
Частота переменного тока	(Гц)	50-60
Максимальный коммутируемый ток AC-1	(А)	16
Контакты		1CO
Напряжение изоляции	(В)	300
Тип программы		Недельная
Режим работы программы		Авто, ручной
Переход на зимнее/летнее время		Откл./авто
Емкость памяти		До 40 программ
Точность хода часов в сутки при 20°C	(сек)	1
Мощность коммутируемой нагрузки	Лампы накаливания, галогенные лампы	2300
	Люминесцентные лампы	1000
	Люминесцентные компенсированные лампы	500
	Энергосберегающие, лампы с ЭПРА	500
Износостойкость механическая/электрическая	(циклов)	10 ⁶ /10 ⁵
Корпус - количество модулей шириной 18 мм		2
Монтаж		Din-рейка 35 мм
Подключение - сечение кабеля	(мм ²)	1-4
Момент затяжки	(Н·м)	0,5
Масса	(г)	121
Габаритные реле (ВхШхГ)	(мм)	90х36х65
Температура эксплуатации	(°C)	от -5 до +40
Допустимая влажность воздуха при 40 °C	(%)	Не более 50
Высота установки над уровнем моря	(м)	Не более 2000
Температура хранения	(°C)	от -30 до +55
Степень защиты		IP20

Принцип работы

Простое и удобное программирование реле осуществляется с помощью 4-х кнопок, расположенных на лицевой панели: настройка автоматической недельной программы в разделе "PROGRAM" главного меню, настройка даты и времени в разделах "DATA/TIME" главного меню, установка системных настроек. Ручное управление нагрузкой осуществляется одновременным нажатием кнопок "▲" и "▼".



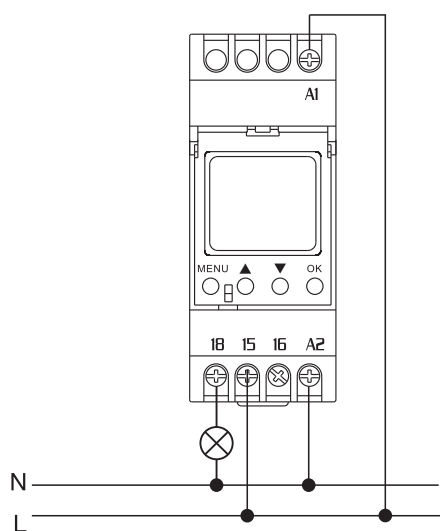
- Для автоматического включения и отключения бытовых приборов и промышленных электроустановок по установленной недельной программе;
- ЖК-дисплей для отображения текущих настроек;
- Защитная прозрачная крышка с возможностью пломбировки для предотвращения доступа к настройкам программы;
- Сохранение в памяти до 40 индивидуальных программ автоматического управления нагрузкой;
- Задание режимов работы: автоматический или ручной.

Таймер RTE-WG

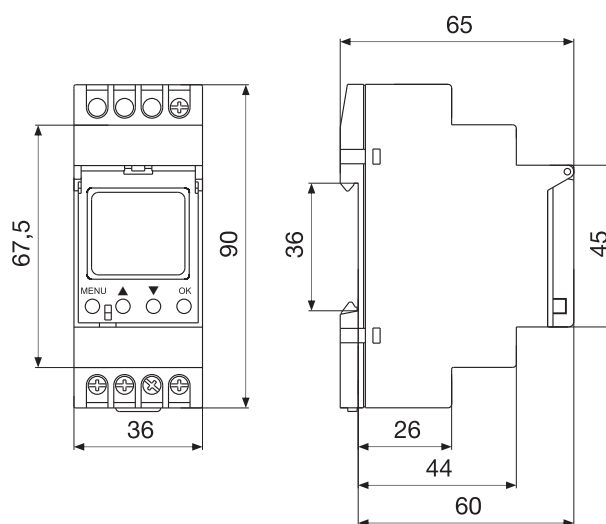


Un (В)	Контакты	Тип программы	Артикул	Упаковка
AC 230	1 CO	Недельная	RTE-WG20	1

Схемы подключения

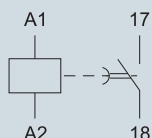


Габаритные и установочные размеры





ГОСТ IEC 60730-2-7
IEC 60730-2-7



Аттестация

ЕАС

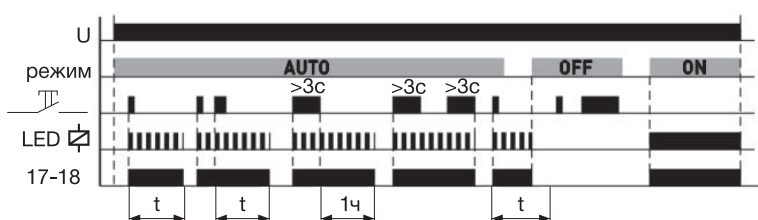
Применение



Технические характеристики

Модель		RTE-Z
Напряжение питания	(В)	AC 230
Частота переменного тока	(Гц)	50-60
Максимальный коммутируемый ток AC-1	(А)	16
Контакты		1NO
Напряжение изоляции	(В)	300
Диапазон регулировки задержки времени отключения	(мин)	0,5-20
Режим работы		ON, AUTO, OFF
Точность настройки, не более		5%
Точность повторений, не более		0,2%
Максимальный ток потребления переключателя с подсветкой	(мА)	50
Мощность коммутируемой нагрузки	Лампы накаливания, галогенные лампы	2300
	Люминесцентные лампы	1000
	Люминесцентные скомпенсированные лампы	650
	Энергосберегающие, лампы с ЭПРА	500
Износостойкость механическая/электрическая	(циклов)	10 ⁶ /10 ⁵
Корпус - количество модулей шириной 18 мм		1
Монтаж		Din-рейка 35 мм
Подключение - сечение кабеля	(мм ²)	1-4
Момент затяжки	(Н·м)	0,5
Масса	(г)	73
Габаритные реле (ВхШхГ)	(мм)	90x18x65
Температура эксплуатации	(°C)	от -5 до +40
Допустимая влажность воздуха при 40 °C	(%)	Не более 50
Высота установки над уровнем моря	(м)	Не более 2000
Температура хранения	(°C)	от -30 до +55
Степень защиты		IP20

Временные диаграммы работы



Принцип работы

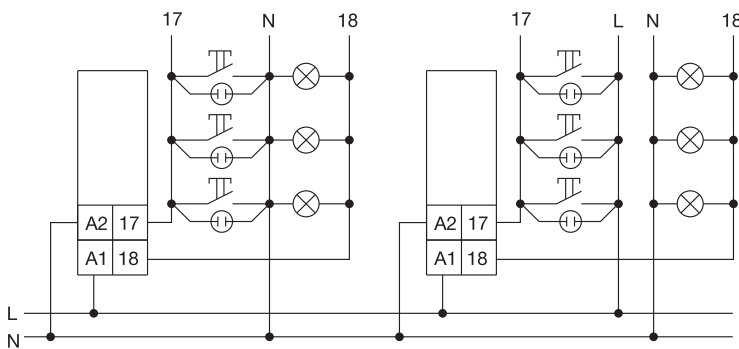
Включение освещения осуществляется нажатием кнопочного выключателя. После чего в автоматическом режиме таймер запускает отсчет выдержки времени t и отключает освещение. Повторное нажатие выключателя во время отсчёта выдержки времени t продлевает время включения освещения.

Таймер RTE-Z

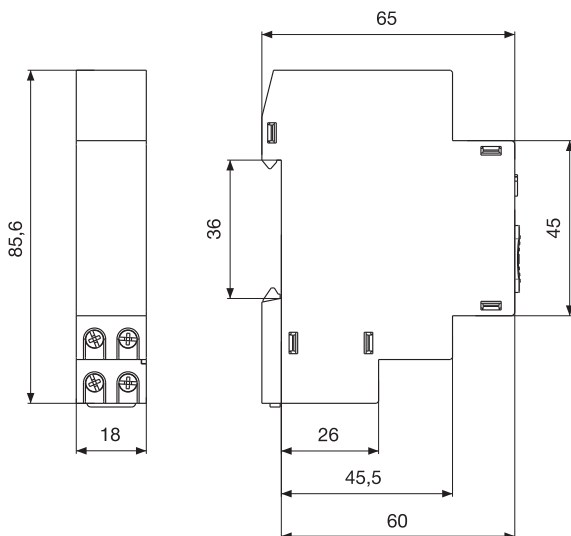


Un (В)	Контакты	Диапазон регулировки времени выдержки	Артикул	Упаковка
AC 230	1 NO	0,5-20 мин	RTE-Z20-20m	1

Схемы подключения



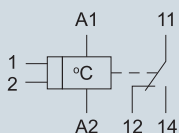
Габаритные и установочные размеры



- Для автоматического отключения освещения на лестничных площадках, коридорах и т.п. через заданный промежуток времени после включения;
- 3 режима работы: AUTO - автоматический, ON - таймер всегда включен, OFF 0 - таймер отключен;
- Совместим с выключателями с неоновой подсветкой;
- Индикатор срабатывания таймера на лицевой панели.



ГОСТ IEC 60947-5-1
IEC 60947-5-1



Аттестация



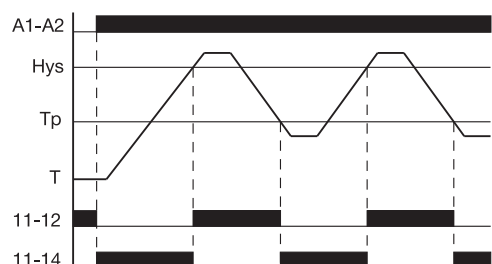
Применение



Технические характеристики

Модель		RD-Z
Напряжение питания	(В)	AC/DC 24-240
Частота переменного тока	(Гц)	50-60
Максимальный коммутируемый ток AC-1	(А)	16
Контакты		1CO
Напряжение изоляции	(В)	300
Потребляемая мощность	(Вт)	1,5
Диапазон регулировки температуры с шагом 1°C	(°C)	-5...+40
Диапазон регулировки гистерезиса	(°C)	0,5-3
Износостойкость механическая/электрическая	(циклов)	10 ⁶ /10 ⁵
Корпус - количество модулей шириной 18 мм		2
Монтаж		Din-рейка 35 мм
Подключение - сечение кабеля	(мм ²)	0,5-2,5
Момент затяжки	(Н·м)	0,5
Масса реле без датчика	(г)	200
Габаритные реле (ВхШхГ)	(мм)	90x36x65
Габарит датчика (вхдлина)	(мм)	6x50
Длина провода без датчика	(м)	2,5
Модель датчика температуры		RT811
Температура эксплуатации	(°C)	от -5 до +40
Допустимая влажность воздуха при 40 °C	(%)	Не более 50
Высота установки над уровнем моря	(м)	Не более 2000
Температура хранения	(°C)	от -30 до +55
Степень защиты корпуса		IP20

Временные диаграммы работы



Принцип работы

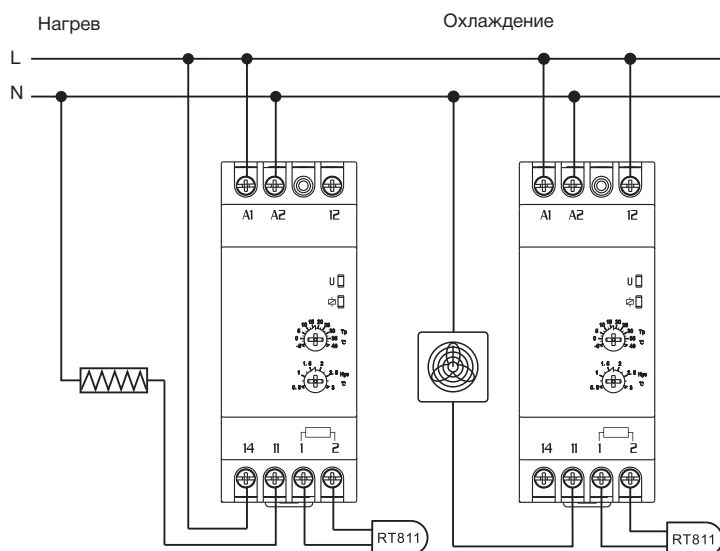
В зависимости от выполняемой задачи исполнительное устройство (нагреватель или охладитель) подключается к определенным выходным контактам реле. При достижении заданной температуры происходит включение охладителя или отключение нагревателя. Например, в случае нагрева при снижении температуры T в контролируемой зоне ниже заданной контакты 11-14 реле замыкаются, и включается нагреватель. По достижении заданной температуры T_r контакты реле размыкаются, и нагреватель отключается. При снижении температуры на величину установленного гистерезиса H_{ys} контакты реле замыкаются, и нагреватель включается снова. Для случая охлаждения принцип работы аналогичен.

Регулятор температуры RD-Z

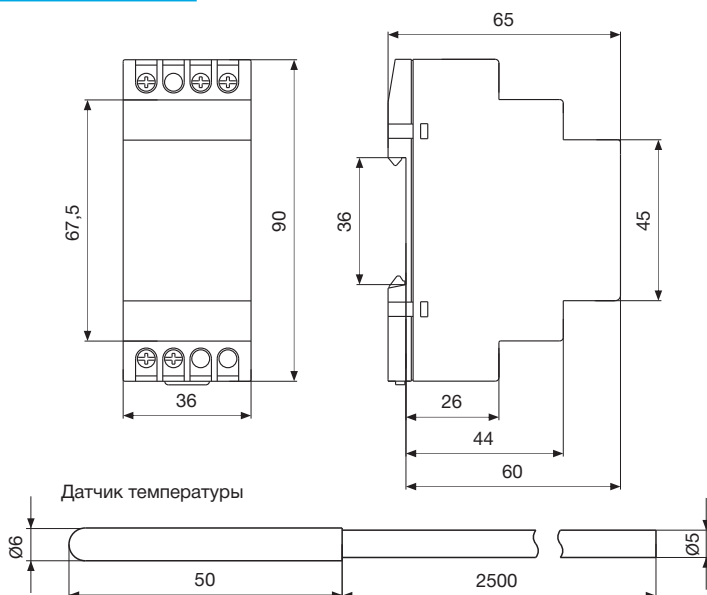


Un (В)	Контакты	Порог срабатывания (°С)	Артикул	Упаковка
AC/DC 24-240	1 CO	-5...+40	RD-Z2-40	1

Схемы подключения



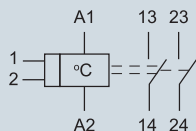
Габаритные и установочные размеры



- Для автоматического включения и отключения отопительного или охлаждающего оборудования с целью поддержания заданной температуры воздуха в жилых и производственных помещениях, а также контроля температуры различного рода жидкостей в технологических процессах;
- Регулировка температуры срабатывания реле в диапазоне от -5°C до $+40^{\circ}\text{C}$ с шагом 1°C ;
- Регулировка гистерезиса в диапазоне $0,5-3^{\circ}\text{C}$;
- Индикаторы наличия напряжения питания и состояния реле на лицевой панели;
- Выносной датчик температуры RT811 с проводом длиной 2,5 м в комплекте.



ГОСТ IEC 60947-5-1
IEC 60947-5-1



Аттестация



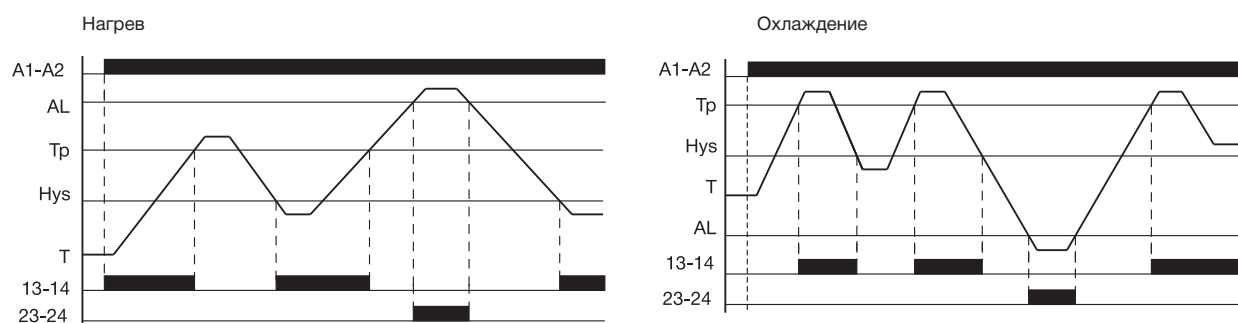
Применение



Технические характеристики

Модель		RD-ZG
Напряжение питания	(В)	AC/DC 24-240
Частота переменного тока	(Гц)	50-60
Максимальный коммутируемый ток выходного контакта AC-1	(А)	16
Максимальный коммутируемый ток контакта сигнализации AC-1	(А)	2
Контакты		2NO
Напряжение изоляции	(В)	300
Потребляемая мощность	(Вт)	1,5
Диапазон регулировки температуры с шагом 1°C	(°C)	-25...+130
Диапазон измерения температуры	(°C)	-55...+150
Режим работы		нагрев, охлаждение
Диапазон регулировки гистерезиса	(°C)	1-30
Диапазон регулировки порога срабатывания аварийного контакта (относительно температуры срабатывания реле)	(°C)	2-10
Температурная коррекция	(°C)	±9
Износостойкость механическая/электрическая	(циклов)	10 ⁶ /10 ⁵
Корпус - количество модулей шириной 18 мм		2
Монтаж		Din-рейка 35 мм
Подключение - сечение кабеля	(мм ²)	0,5-1
Момент затяжки	(Н·м)	0,5
Масса	(г)	207
Габаритные реле (ВхШхГ)	(мм)	90x36x65
Габарит датчика (вхдлина)	(мм)	6x50
Длина провода без датчика	(м)	2,5
Модель датчика температуры		КТУ81-120
Температура эксплуатации	(°C)	от -5 до +40
Допустимая влажность воздуха при 40 °C	(%)	Не более 50
Высота установки над уровнем моря	(м)	Не более 2000
Температура хранения	(°C)	от -30 до +55
Степень защиты корпуса		IP20

Временные диаграммы работы

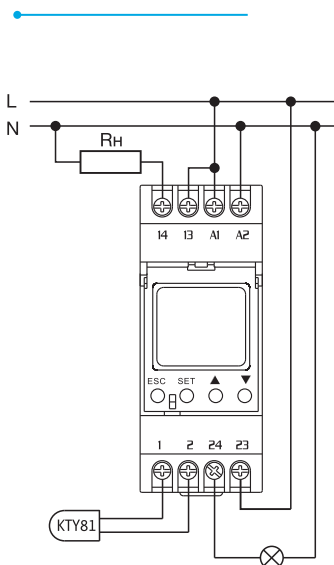


Регулятор температуры RD-ZG

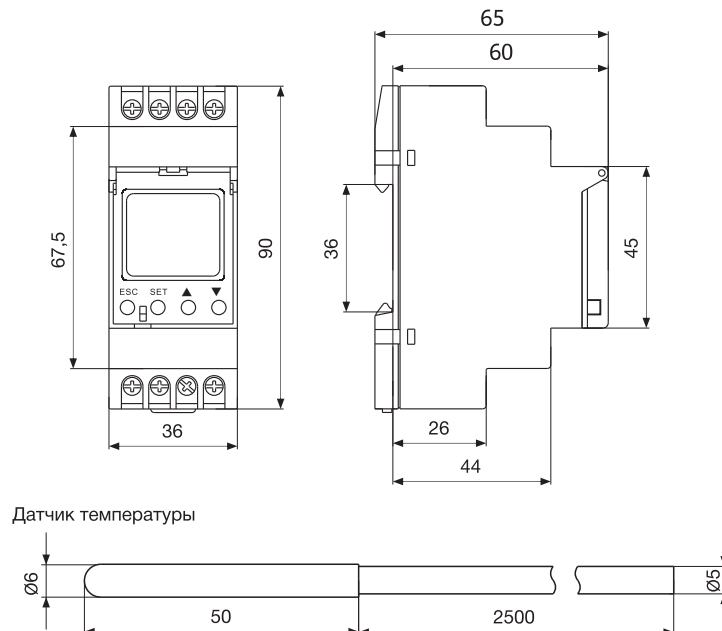


Un (В)	Контакты	Порог срабатывания (°С)	Артикул	Упаковка
AC/DC 24-240	2 NO	-25...+130	RD-ZG2-130	1

Схемы подключения



Габаритные и установочные размеры



Принцип работы

Простое и удобное программирование реле осуществляется с помощью 4-х кнопок, расположенных на лицевой панели. В режиме нагрева Н (задается параметром «MODES» в программе) регулятор запускает нагреватель (13-14 замкнут), если текущая температура Т ниже значения Hys (параметр «HYS» в программе) и до тех пор, пока она не достигнет установленного значения Tr (параметр «TEMP» в программе). В режиме охлаждения С регулятор запускает охлаждающее оборудование (13-14 замкнут), если текущая температура Т превышает заданный порог Tr и до тех пор, пока она не достигнет значения Hys. Контакт сигнализации 23-24 замыкается по установленному порогу AL (параметр «ALARM» в программе).



- Для автоматического включения и отключения отопительного или охлаждающего оборудования по установленной программе с целью поддержания заданной температуры воздуха в жилых и производственных помещениях, а также контроля температуры различного рода жидкостей в технологических процессах;
- ЖК-дисплей для отображения текущих настроек;
- Защитная прозрачная крышка с возможностью пломбировки для предотвращения доступа к настройкам программы;
- Задание режимов работы программы: Н - нагрев и С - охлаждение;
- Возможна программная температурная компенсация показаний датчика в диапазоне $\pm 9^{\circ}\text{C}$.

Реле напряжения однофазные проходные с индикацией RV-1U



ГОСТ IEC 60947-5-1
IEC 60947-5-1

Аттестация

ЕАЕ

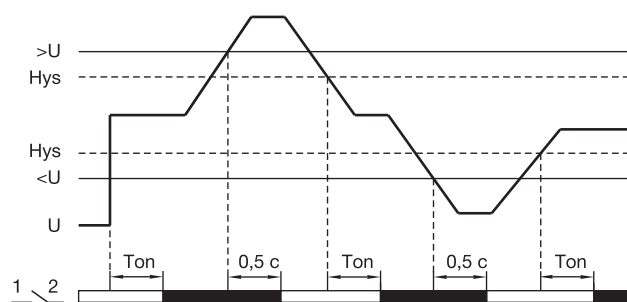
Применение



Технические характеристики

Модель	RV-1U					
Номинальное напряжение питания	(В)	AC 230				
Номинальное рабочее напряжение	(В)	80-400				
Частота переменного тока	(Гц)	50-60				
Номинальный ток однофазной нагрузки	(А)	25	32	40	50	63
Максимальный рабочий ток (не более 10 мин)	(А)	30	40	50	60	80
Максимальная мощность нагрузки	(кВт)	5,5	7	8,8	11	13,9
Контакты		1NO				
Напряжение изоляции	(В)	450				
Диапазон регулировки минимального напряжения <U	(В)	120-210 (шаг 1В)				
Диапазон регулировки максимального напряжения >U	(В)	220-300 (шаг 1В)				
Гистерезис по напряжению Hys		2%				
Задержка отключения при повышенном напряжении	(сек)	0,5				
Задержка отключения при пониженном напряжении	(сек)	0,5 при $U \geq 120В$ <0,1 при $U < 120В$				
Диапазон регулировки выдержки времени повторного включения Ton	(сек)	5-600 (шаг 1 сек)				
Точность измерения напряжения, не более		1%				
Износостойкость механическая/электрическая	(циклов)	$10^6/10^5$				
Корпус - количество модулей шириной 18 мм		3				
Монтаж		Din-рейка 35 мм				
Подключение - сечение кабеля	(мм ²)	6	8	10	16	16
Момент затяжки	(Н·м)	0,5				
Масса	(г)	156				
Габаритные (ВхШхГ)	(мм)	90x53,5x65,5				
Температура эксплуатации	(°C)	от -5 до +40				
Допустимая влажность воздуха при 40 °C	(%)	Не более 50				
Высота установки над уровнем моря	(м)	Не более 2000				
Температура хранения	(°C)	от -30 до +55				
Степень защиты корпуса		IP20				

Временные диаграммы работы



Принцип работы

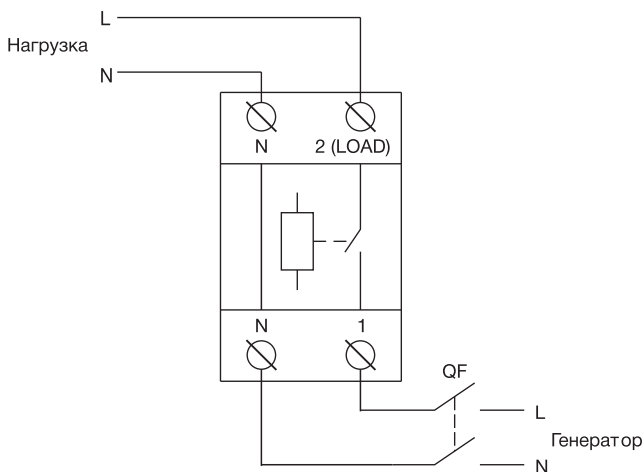
Простое и удобное программирование реле осуществляется с помощью 4-х кнопок, расположенных на лицевой панели. Подключается в разрыв однофазной цепи нагрузки и находится во включенном состоянии (NO контакт 1-2 замкнут), если контролируемое напряжение U находится в установленном диапазоне. Когда оно превышает порог $>U$ или становится ниже порогового значения $<U$, контакт 1-2 реле размыкается, цепь питания нагрузки разрывается. После восстановления напряжения питания (по уровню Hys), повторное включение реле происходит автоматически через заданное в настройках время Ton.

Реле напряжения RV-1U

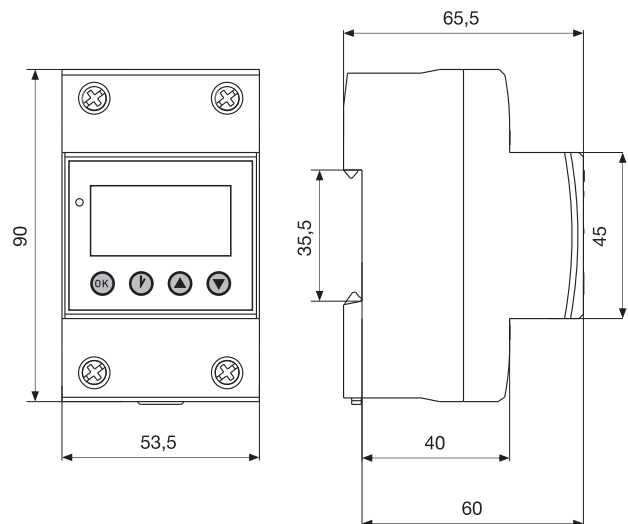


In (A)	Un (В)	Минимальный/максимальный порог срабатывания (В)	Артикул	Упаковка
25	AC 230	120-210 / 220-300	RV-1U20-25	1
32	AC 230	20-210 / 220-300	RV-1U20-32	1
40	AC 230	20-210 / 220-300	RV-1U20-40	1
50	AC 230	20-210 / 220-300	RV-1U20-50	1
63	AC 230	20-210 / 220-300	RV-1U20-63	1

Схемы подключения



Габаритные и установочные размеры



- Для контроля напряжения в однофазной цепи переменного тока и защиты бытовых и промышленных электроустановок от повышенного и пониженного напряжений;
- 3х-разрядный LED-дисплей для отображения текущего напряжения однофазной цепик;
- Светодиодный индикатор для сигнализации аварийного срабатывания реле в случае выхода контролируемого напряжения за установленные пределы;
- В линейке несколько исполнений по номинальному току нагрузки от 25 до 63 А;
- Автоматическое восстановление питания цепи нагрузки с регулируемой выдержкой времени при возврате напряжения к нормальным значениям в допустимом диапазоне.

Реле напряжения и тока однофазные проходные с индикацией RV-1IU



ГОСТ IEC 60947-5-1
IEC 60947-5-1

Аттестация

ЕАЭС

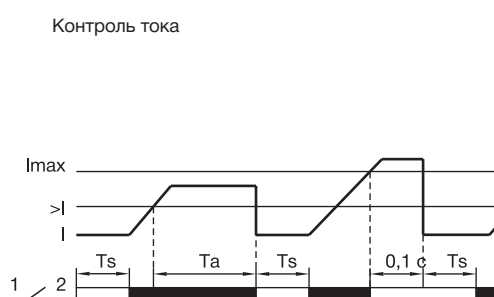
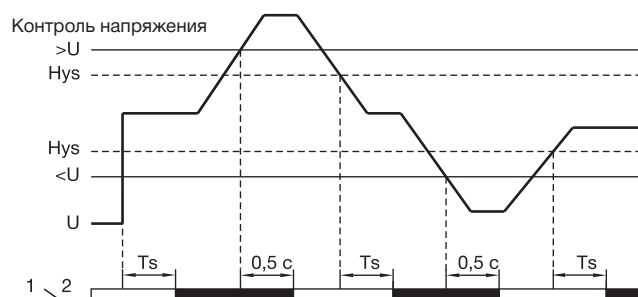
Применение



Технические характеристики

Модель	RV-1IU					
Номинальное напряжение питания	(В)	AC 230				
Номинальное рабочее напряжение	(В)	80-400				
Частота переменного тока	(Гц)	50-60				
Номинальный ток однофазной нагрузки	(А)	25	32	40	50	63
Диапазон регулировки уставки тока перегрузки >I	(А)	16-25	16-32	16-40	16-50	16-63
Максимальный рабочий ток (не более 10 мин)	(А)	30	40	50	60	80
Максимальная мощность нагрузки	(кВт)	5,5	7	8,8	11	13,9
Контакты		1NO				
Напряжение изоляции	(В)	450				
Диапазон регулировки минимального напряжения <U	(В)	120-210 (шаг 1В)				
Диапазон регулировки максимального напряжения >U	(В)	220-300 (шаг 1В)				
Гистерезис по напряжению Hys		2%				
Задержка отключения при повышенном напряжении	(сек)	0,5				
Задержка отключения при пониженном напряжении	(сек)	0,5 при $U \geq 120В$ < 0,1 при $U < 120В$				
Диапазон регулировки выдержки времени повторного включения Ts	(сек)	5-600 (шаг 1 сек)				
Диапазон регулировки выдержки времени отключения по перегрузке Ta	(сек)	5-600 (шаг 1 сек)				
Точность измерения напряжения, не более		1%				
Износостойкость механическая/электрическая	(циклов)	$10^6/10^5$				
Корпус - количество модулей шириной 18 мм		3				
Монтаж		Din-рейка 35 мм				
Подключение - максимальное сечение кабеля	(мм ²)	6	8	10	16	16
Момент затяжки	(Н·м)	0,5				
Масса	(г)	156				
Габариты (ВхШхГ)	(мм)	90x53,5x65,5				
Температура эксплуатации	(°C)	от -5 до +40				
Допустимая влажность воздуха при 40 °C	(%)	Не более 50				
Высота установки над уровнем моря	(м)	Не более 2000				
Температура хранения	(°C)	от -30 до +55				
Степень защиты корпуса		IP20				

Временные диаграммы работы

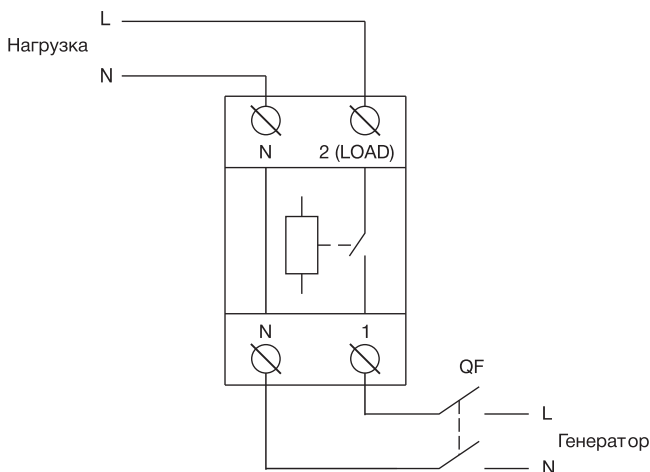


Реле напряжения и тока RV-1IU

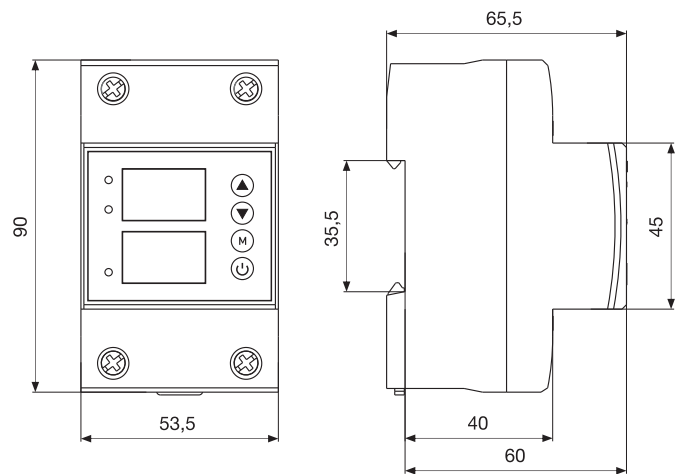


In (A)	Un (В)	Диапазон срабатывания по току перегрузки (А)	Минимальный/максимальный порог срабатывания по напряжению, В	Артикул	Упаковка
25	AC 230	16-25	120-210 / 220-300	RV-1IU20-25	1
32	AC 230	16-32	120-210 / 220-300	RV-1IU20-32	1
40	AC 230	16-40	120-210 / 220-300	RV-1IU20-40	1
50	AC 230	16-50	120-210 / 220-300	RV-1IU20-50	1
63	AC 230	16-63	120-210 / 220-300	RV-1IU20-63	1

Схемы подключения



Габаритные и установочные размеры



Принцип работы

Простое и удобное программирование реле осуществляется с помощью 4-х кнопок, расположенных на лицевой панели. Подключается в разрыв однофазной цепи нагрузки и находится во включенном состоянии (NO контакт 1-2 замкнут), если контролируемое напряжение U находится в установленном диапазоне, а ток в цепи не превышает значения уставки тока перегрузки. Когда U превышает порог $>U$ или становится ниже порогового значения $<U$, а также в случае перегрузки по току, контакт 1-2 реле размыкается, цепь питания нагрузки разрывается. После восстановления напряжения питания (по уровню U_{ns}) и снижения тока в цепи до уровня ниже $>I$ повторное включение реле происходит автоматически через заданное в настройках время T_s .



- Для контроля напряжения и тока в однофазной цепи переменного тока и защиты бытовых и промышленных электроустановок от повышенного и пониженного напряжений и от перегрузки по току;
- 3х-разрядный LED-дисплей для отображения текущего напряжения однофазной цепи;
- Три светодиодных индикатора для сигнализации аварийного срабатывания реле в случае выхода контролируемого напряжения и тока за установленные пределы;
- В линейке несколько исполнений по номинальному току нагрузки от 25 до 63 А;
- Автоматическое восстановление питания цепи нагрузки с регулируемой выдержкой времени при возврате напряжения и/или тока к нормальным значениям в допустимом диапазоне;
- Ручное отключение реле нажатием кнопки на лицевой панели;
- Срабатывание по токовой перегрузке с регулируемой выдержкой времени.

Реле напряжения трехфазные RV-3ZC, RV-3NZC

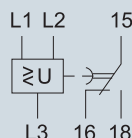


ГОСТ IEC 60947-5-1
IEC 60947-5-1

Аттестация

ЕАЭС

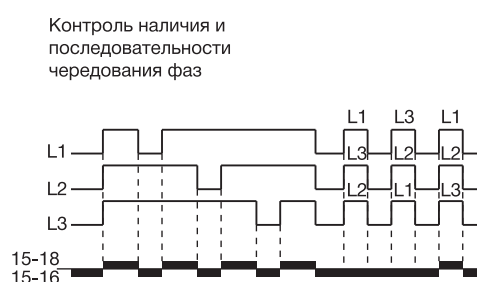
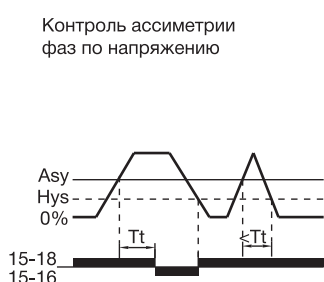
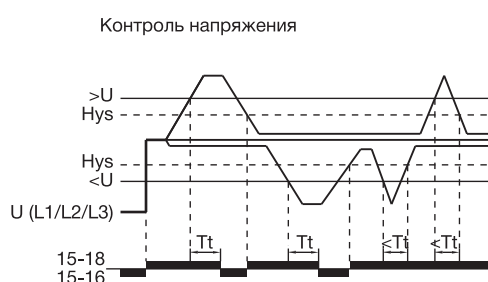
Применение



Технические характеристики

Модель		RV-3ZC	RV-3NZC
Номинальное напряжение питания U_n	(В)	AC 400	
Частота переменного тока	(Гц)	50-60	
Максимальный коммутируемый ток AC-1	(А)	8	
Контакты		1CO	
Напряжение изоляции	(В)	450	
Диапазон регулировки минимального напряжения $<U$	(% U_n)	70-95	
Диапазон регулировки максимального напряжения $>U$	(% U_n)	105-125	
Диапазон регулировки асимметрии напряжения Asy	(%)	5-20	
Диапазон регулировки выдержки времени отключения Tt	(сек)	0,1-10	
Гистерезис по напряжению Hys	(В)	6	5
Гистерезис по асимметрии Hys	(%)	2	
Задержка отключения при обрыве фазы и нарушении последовательности чередования фаз, не более	(сек)	0,2	
Точность измерения напряжения, не более		1%	
Точность отсчета выдержки времени, не более		5%	
Износостойкость механическая/электрическая	(циклов)	10 ⁶ /10 ⁵	
Количество фаз		3P	3P+N
Корпус - количество модулей шириной 18 мм		1	2
Монтаж		Din-рейка 35 мм	
Подключение - сечение кабеля	(мм ²)	0,5-2,5	
Момент затяжки	(Н·м)	0,5	
Масса	(г)	81	107
Габариты (ВхШхГ)	(мм)	90x18x65	90x36x65
Температура эксплуатации	(°C)	от -5 до +40	
Допустимая влажность воздуха при 40 °C	(%)	Не более 50	
Высота установки над уровнем моря	(м)	Не более 2000	
Температура хранения	(°C)	от -30 до +55	
Степень защиты		IP20	

Временные диаграммы работы



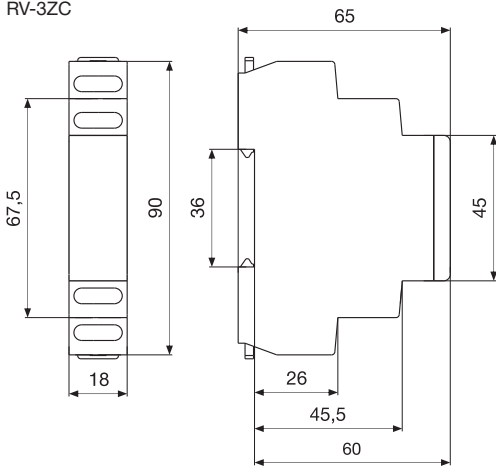
Реле напряжения RV-3ZC, RV-3NZC



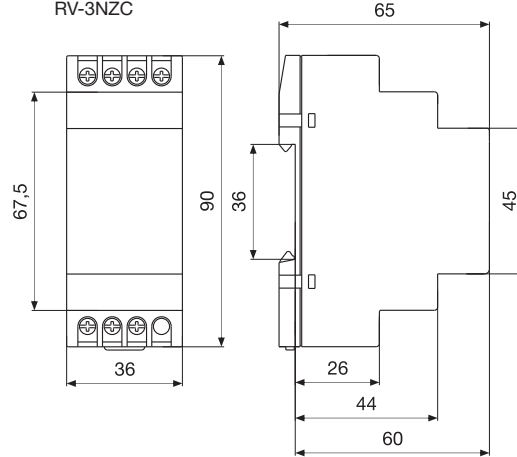
Un (В)	Контакты	Мин./макс. порог срабатывания (%Un)	Количество полюсов	Артикул	Артикул	Упаковка
AC 400	1CO	70-95 / 105-125	3P	RV-3ZC40	-	1
AC 400	1CO	70-95 / 105-125	3P+N	-	RV-3NZC40	1

Габаритные и установочные размеры

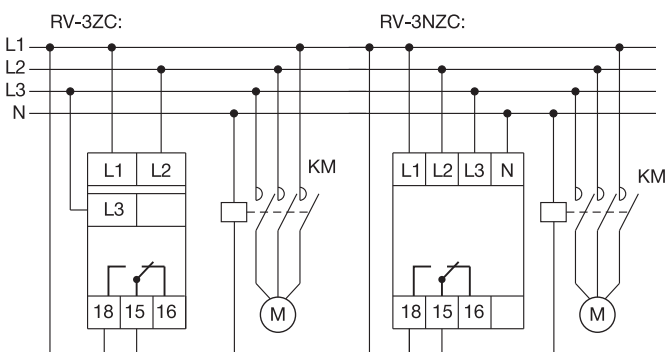
RV-3ZC



RV-3NZC



Схемы подключения



Принцип работы

После подачи питания контакт реле мгновенно переключается в положение 15-18 и остается в таком положении при нормальном режиме работы цепи. При превышении или понижении напряжения, нарушения симметрии фаз по напряжению или последовательности чередования фаз, а также при обрыве одной из фаз или нуля, реле срабатывает и выходной контакт переключается в положение 15-16 либо с задержкой времени, либо мгновенно. При восстановлении контролируемых параметров цепи в пределах заданного диапазона контакты реле возвращаются в положение 15-18.



- Для контроля напряжения в трехфазной цепи переменного тока и защиты электроустановок от повышенного и пониженного напряжений, обрыва одной из фаз цепи, нарушения последовательности фаз, асимметрии фаз по напряжению;
- Защита трехфазной цепи при обрыве нулевого провода (для модели RV-3NZC);
- Индикаторы наличия напряжения питания и срабатывания реле с отдельной сигнализацией по каждому типу аварии;
- Регулировка выдержки времени срабатывания при аварийном превышении /понижении напряжения в цепи или нарушении симметрии фаз по напряжению.

Реле напряжения трехфазное цифровое RV-3ZG

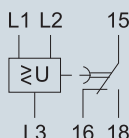


ГОСТ IEC 60947-5-1
IEC 60947-5-1

Аттестация



Применение

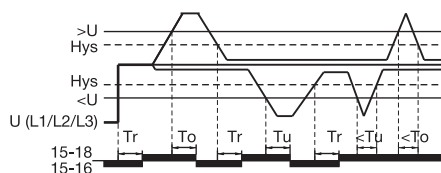


Технические характеристики

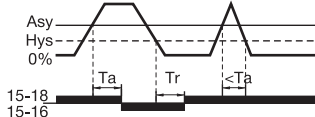
Модель		RV-3ZG
Напряжение питания U_n	(В)	AC 200-500
Частота переменного тока	(Гц)	50-60
Максимальный коммутируемый ток AC-1	(Гц)	8
Контакты		1CO
Напряжение изоляции	(В)	450
Диапазон регулировки минимального напряжения $<U$	(В)	260-379 +OFF
Диапазон регулировки максимального напряжения $>U$	(В)	381-500 +OFF
Диапазон регулировки асимметрии напряжения Asy	(%)	5-20 +OFF
Диапазон регулировки выдержки времени срабатывания по $>U/<U$ напряжению и асимметрии фаз Asy	(сек)	0,1-20
Диапазон регулировки выдержки времени первого запуска и повторного включения, Tr	(сек)	0,1-30
Гистерезис по напряжению Hys	(В)	6
Гистерезис по асимметрии Hys	(%)	2
Задержка отключения при обрыве фазы и нарушении последовательности чередования фаз, не более	(сек)	0,2
Точность измерения напряжения, не более		1%
Точность отсчета выдержки времени, не более		5%
Износостойкость механическая/электрическая	(циклов)	$10^5/10^5$
Корпус - количество модулей шириной 18 мм		2
Монтаж		Din-рейка 35 мм
Подключение - сечение кабеля	(мм ²)	0,5-2,5
Момент затяжки	(Н·м)	0,5
Масса	(г)	207
Габариты реле (ВхШхГ)	(мм)	90x36x65
Температура эксплуатации	(°C)	от -5 до +40
Допустимая влажность воздуха при 40 °C	(%)	Не более 50
Высота установки над уровнем моря	(м)	Не более 2000
Температура хранения	(°C)	от -30 до +55
Степень защиты		IP20

Временные диаграммы работы

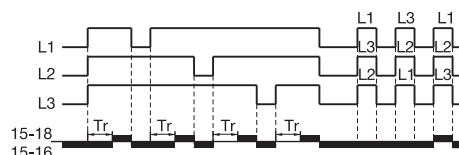
Контроль напряжения



Контроль асимметрии фаз по напряжению



Контроль наличия и последовательности чередования фаз

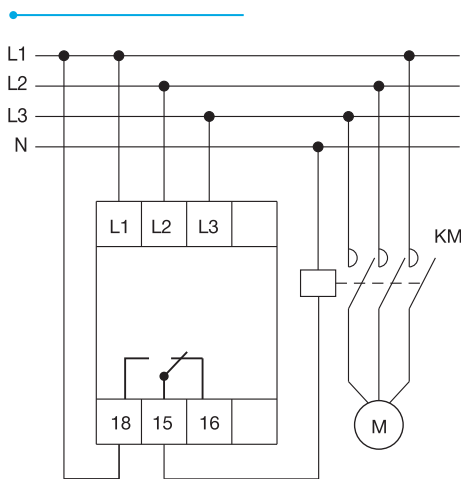


Реле напряжения RV-3ZG

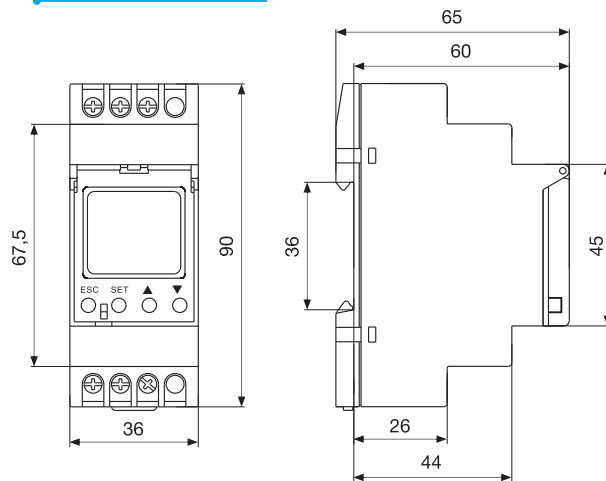


Un (В)	Контакты	Минимальный/максимальный порог срабатывания (В)	Артикул	Упаковка
AC 200-500	1CO	260-379 / 381-500	RV-3ZG20	1

Схемы подключения



Габаритные и установочные размеры



Принцип работы

Простое и удобное программирование реле осуществляется с помощью 4-х кнопок, расположенных на лицевой панели. После подачи питания контакт реле переключается в положение 15-18 и остается в таком положении при нормальном режиме работы цепи. При превышении или понижении напряжения, нарушения симметрии фаз по напряжению или последовательности чередования фаз, а также при обрыве одной из фаз, реле срабатывает и выходной контакт переключается в положение 15-16 либо с задержкой времени, либо мгновенно. При восстановлении контролируемых параметров цепи в пределах заданного диапазона контакты реле возвращаются в положение 15-18. Ручной запуск реле осуществляется одновременным нажатием кнопок «▶» и «SET».



- Для контроля напряжения в трехфазной цепи переменного тока и защиты электроустановок от повышенного и пониженного напряжений, обрыва одной из фаз цепи, нарушения последовательности фаз, асимметрии фаз по напряжению;
- ЖК-дисплей с подсветкой для отображения текущих настроек;
- Защитная прозрачная крышка с возможностью пломбировки для предотвращения доступа к настройкам программы;
- Возможность отключения функций контроля напряжения (уставка OFF);
- Регулировка выдержки времени срабатывания при аварийном превышении /понижении напряжения в цепи или нарушении симметрии фаз по напряжению;
- Регулировка выдержки времени повторного включения реле после восстановления нормального режима работы защищаемой цепи.

Автоматический переключатель фаз PF-L



ГОСТ IEC 60947-5-1
IEC 60947-5-1

Аттестация

ЕАС

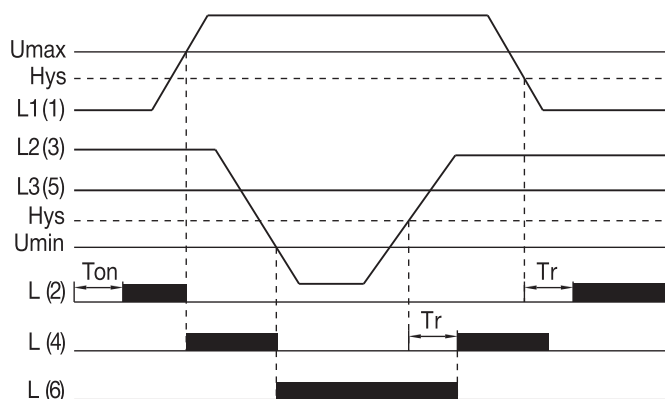
Применение



Технические характеристики

Модель		PF-L
Напряжение питания	(В)	AC 400
Номинальное рабочее напряжение	(В)	50-400
Частота переменного тока	(Гц)	50-60
Максимальный коммутируемый ток AC-1	(А)	16
Приоритетная фаза		L1
Напряжение изоляции	(В)	450
Диапазон регулировки максимального фазного напряжения	(В)	230-280
Диапазон регулировки минимального фазного напряжения	(В)	160-210
Выдержка времени повторного включения Ton	(сек)	1-600
Выдержка времени переключения на приоритетную фазу Tr	(сек)	5-200 +OFF
Выдержка времени переключения на резервную фазу, не более	(сек)	0,2
Гистерезис по напряжению Hys	(В)	6
Точность уставки и измерения напряжения, не более		1%
Износостойкость механическая/электрическая	(циклов)	10 ⁶ /10 ⁵
Корпус - количество модулей шириной 18 мм		4
Монтаж		Din-рейка 35 мм
Подключение - сечение кабеля	(мм ²)	0,5-2,5
Момент затяжки	(Н·м)	0,5
Масса	(г)	207
Габариты реле (ВхШхГ)	(мм)	90x75x65
Температура эксплуатации	(°C)	от -5 до +40
Допустимая влажность воздуха при 40 °C	(%)	Не более 50
Высота установки над уровнем моря	(м)	Не более 2000
Температура хранения	(°C)	от -30 до +55
Степень защиты		IP20

Временные диаграммы работы



Принцип работы

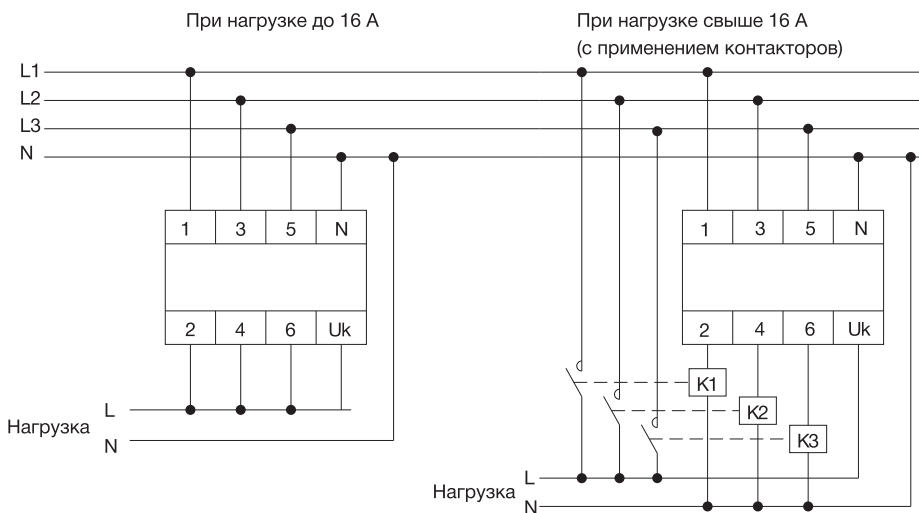
Переключатель контролирует напряжение на выходе, и как только оно выходит за пределы установленных значений U_{min} ($<U$) - U_{max} ($>U$), выход переключателя подключается к другой питающей фазе. Нагрузка всегда запускается по фазе L1 и при восстановлении напряжения на этой фазе питания нагрузки возвращается на неё с резервной фазы L2 или L3.

Автоматический переключатель фаз PF-L

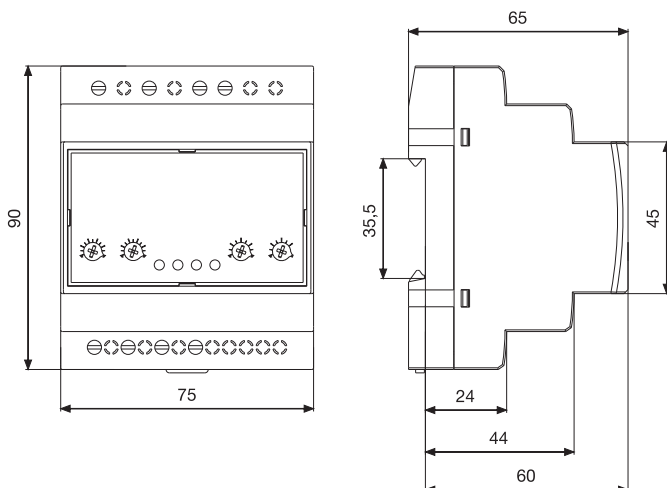


Un (В)	Приоритетная фаза	Минимальный/максимальный порог срабатывания (В)	Артикул	Упаковка
AC 400	L1	160-210 / 230-280	PF-L40	1

Схемы подключения



Габаритные и установочные размеры

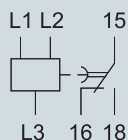


- Для обеспечения непрерывного питания напряжением в пределах установленных значений однофазных потребителей, например, в холодильных установках, кондиционерах воздуха, компьютерных сетях, кабельном телевидении, системах безопасности и т.д;
- Приоритетная фаза L1;
- Светодиодные индикаторы питающей основной фазы L1 и резервных L2, L3, а также ошибки переключения и настройки реле FAULT;
- Регулируемые верхний и нижний пороги питающего напряжения;
- Регулировка выдержки времени запуска реле и переключения на приоритетную фазу.

Реле контроля фаз RF-3, RF-3ZC



ГОСТ IEC 60947-5-1
IEC 60947-5-1



Аттестация



Применение

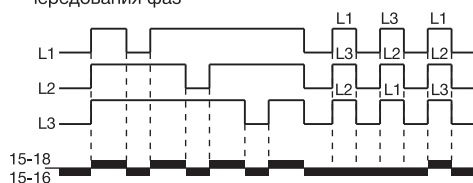


Технические характеристики

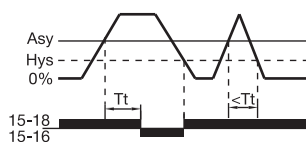
Модель		RF-3	RF-3ZC
Номинальное напряжение питания U_n	(В)	AC 400	
Частота переменного тока	(Гц)	50-60	
Максимальный коммутируемый ток AC-1	(А)	8	
Контакты		1CO	
Напряжение изоляции	(В)	450	
Контроль обрыва фаз		есть	
Контроль последовательности чередования фаз		есть	
Контроль асимметрии фаз по напряжению		нет	есть
Диапазон регулировки асимметрии напряжения Asy	(%)	-	5-20
Диапазон регулировки выдержки времени отключения $Asy Tt$	(сек)	-	0,1-10
Гистерезис по асимметрии Hys	(%)	-	2
Задержка отключения при обрыве фазы и нарушении последовательности чередования фаз, не более	(сек)	0,2	
Точность отсчета выдержки времени, не более		5%	
Износостойкость механическая/электрическая	(циклов)	10 ⁶ /10 ⁵	
Количество фаз		3Ф	
Корпус - количество модулей шириной 18 мм		1	
Монтаж		Din-рейка 35 мм	
Подключение - сечение кабеля	(мм ²)	0,5-2,5	
Момент затяжки	(Н·м)	0,5	
Масса	(г)	75	77
Габариты (ВхШхГ)	(мм)	90x18x65	90x18x65
Температура эксплуатации	(°C)	от -5 до +40	
Допустимая влажность воздуха при 40 °C	(%)	Не более 50	
Высота установки над уровнем моря	(м)	Не более 2000	
Температура хранения	(°C)	от -30 до +55	
Степень защиты		IP20	

Временные диаграммы работы

Контроль наличия и последовательности чередования фаз



Контроль асимметрии фаз по напряжению

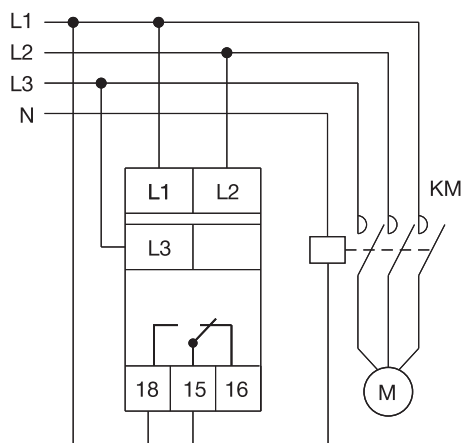


Реле контроля фаз RF-3, RF-3ZC

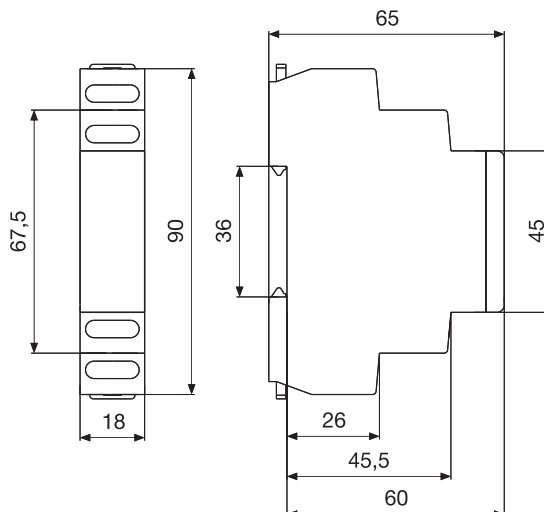


Un (В)	Контакты	Контроль симметрии фаз по напряжению	Количество полюсов	Артикул	Артикул	Упаковка
AC 400	1CO	Нет	3P	RF-340	-	1
AC 400	1CO	Да, 5-20%	3P	-	RF-ZC340	1

Схемы подключения



Габаритные и установочные размеры



Принцип работы

После подачи питания контакт реле мгновенно переключается в положение 15-18 и остается в таком положении при нормальном режиме работы цепи. При нарушении симметрии фаз по напряжению или последовательности чередования фаз, а также при обрыве одной из фаз или нуля, реле срабатывает и выходной контакт переключается в положение 15-16 либо с задержкой времени, либо мгновенно. При восстановлении контролируемых параметров цепи в пределах заданного диапазона контакты реле возвращаются в положение 15-18.



- Для защиты электродвигателей и электроустановок, питаемых от трехфазной сети в случаях: отсутствия хотя бы одной из фаз, асимметрии фаз по напряжению (только для модели RF-3ZC), нарушения последовательности чередования фаз;
- Простое исполнение модели RF-3 без регулировок для контроля наличия и последовательности фаз;
- Контроль симметрии фаз по напряжению с регулировкой порога и времени выдержки срабатывания (модель RF-3ZC);
- Индикаторы наличия напряжения питания и срабатывания реле с отдельной сигнализацией по каждому типу аварии.

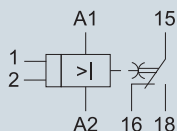


ГОСТ IEC 60947-5-1
IEC 60947-5-1

Аттестация

ЕАЭС

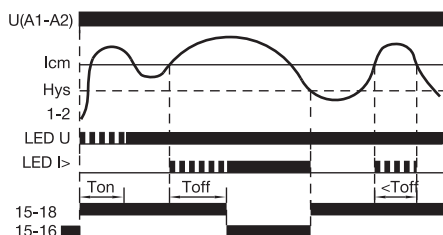
Применение



Технические характеристики

Модель		RC-ZC
Номинальное напряжение питания U_n	(В)	AC 230
Частота переменного тока	(Гц)	50-60
Максимальный коммутируемый ток AC-1	(А)	8
Максимальный коммутируемый ток AC-15	(А)	2
Контакты		1CO
Напряжение изоляции	(В)	300
Диапазон регулировки порога срабатывания по току I_{cm}	(А)	1-10
Гистерезис по току		0,05x I_{cm}
Диапазон регулировки выдержки времени T_{on}	(сек)	1-6
Диапазон регулировки выдержки времени T_{off}	(сек)	0,5-10
Точность измерения токов/установок выдержки времени, не более		5%
Мощность потребления	(Вт)	0,85
Износостойкость механическая/электрическая	(циклов)	10 ⁶ /10 ⁵
Количество фаз		3P
Корпус - количество модулей шириной 18 мм		1
Монтаж		Din-рейка 35 мм
Подключение - сечение кабеля	(мм ²)	0,5-1
Момент затяжки	(Н·м)	0,5
Масса	(г)	77
Габариты (ВхШхГ)	(мм)	90x18x65
Температура эксплуатации	(°C)	от -5 до +40
Допустимая влажность воздуха при 40 °C	(%)	Не более 50
Высота установки над уровнем моря	(м)	Не более 2000
Температура хранения	(°C)	от -30 до +55
Степень защиты		IP20

Временные диаграммы работы



Принцип работы

При подаче напряжения питания реле включается (положение контакта 15-18) с задержкой T_{on} . При превышении током установленного значения I_{cm} через время задержки T_{off} срабатывает реле, контакт переключается в положение 15-16. При снижении тока ниже порога срабатывания реле включается без задержки (положение контакта 15-18).

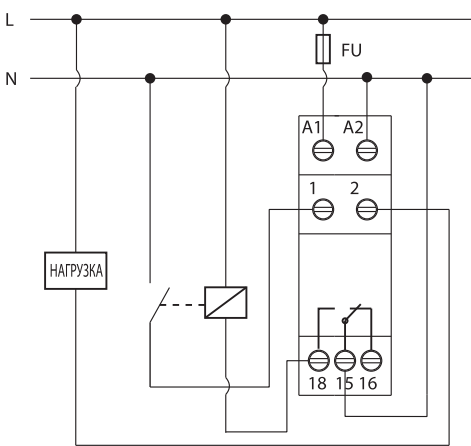
Реле тока RC-ZC



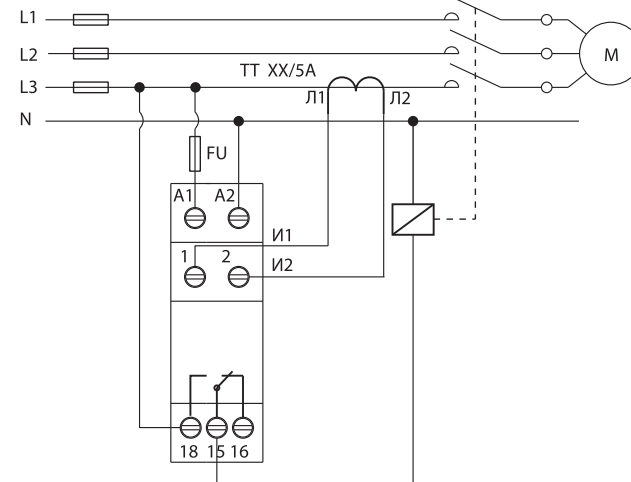
Un (В)	Контакты	Порог срабатывания (А)	Артикул	Упаковка
АС 230	1С0	1-10	RC-ZC20-10	1

Схемы подключения

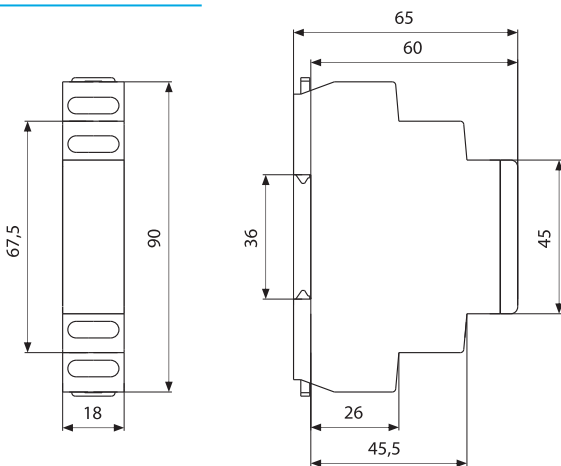
Однофазная цепь до 10А



Трехфазная цепь свыше 10А



Габаритные и установочные размеры



- Для защиты трансформаторных подстанций и линий электропередач напряжением 400В от однофазных коротких замыканий, а также для применения в системах релейной защиты и автоматики в качестве устройства, реагирующего на отклонение силы переменного тока в контролируемой цепи от установленного значения;
- Индикаторы наличия напряжения питания и срабатывания реле;
- Регулировка порога и времени выдержки срабатывания по току;
- Для контроля тока свыше 10А следует применять стандартные трансформаторы тока XX/5А, подключаемые к контактам 1-2 реле.

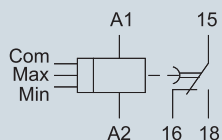


ГОСТ IEC 60947-5-1
IEC 60947-5-1

Аттестация

ЕАС

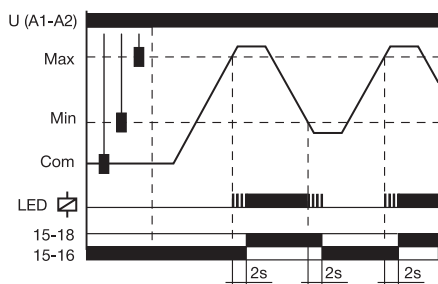
Применение



Технические характеристики

Модель		RL-2Z
Номинальное напряжение питания U_n	(В)	AC 230
Частота переменного тока	(Гц)	50-60
Максимальный коммутируемый ток AC-1	(А)	8
Контакты		1CO
Напряжение изоляции	(В)	415
Диапазон регулировки чувствительности	(кОм)	5-100
Выдержка времени переключения T	(сек)	2
Установка режима работы насоса		нет
Максимальное напряжение питания для датчиков уровня (электродов)	(В)	6
Износостойкость механическая/электрическая	(циклов)	$10^6/10^5$
Корпус - количество модулей шириной 18 мм		2
Монтаж		Din-рейка 35 мм
Подключение - сечение кабеля	(мм ²)	0,5-2,5
Момент затяжки	(Н·м)	0,5
Масса	(г)	164
Габариты (ВхШхГ)	(мм)	90x36x65
Температура эксплуатации	(°C)	от -5 до +40
Допустимая влажность воздуха при 40 °C	(%)	Не более 50
Высота установки над уровнем моря	(м)	Не более 2000
Температура хранения	(°C)	от -30 до +55
Степень защиты		IP20

Временные диаграммы работы



Принцип работы

Принцип работы реле уровня основан на измерении сопротивления жидкости между погруженными однополюсными электродами (не входят в комплект поставки), которые подключаются к реле через контакты Com, Max, Min. При наполнении резервуара насос подключается к выходным контактам 15-16 и остается включенным, пока уровень жидкости не поднимется с уровня электрода Min до уровня Max. При откачивании жидкости из резервуара насос подключается к выходным контактам 15-18 и работает, пока уровень жидкости не опустится с уровня электрода Max до уровня Min).

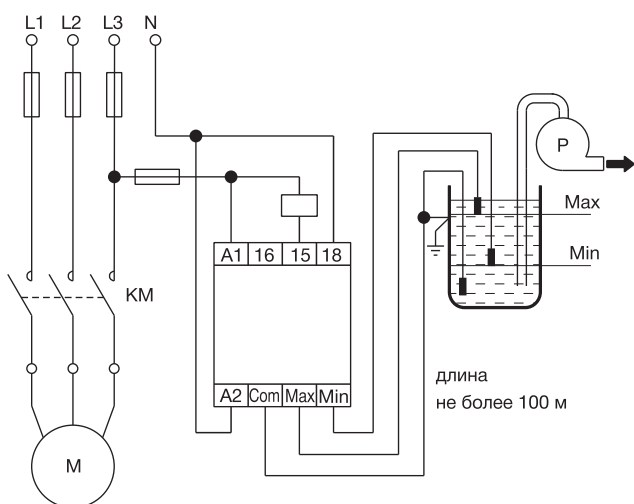
Реле уровня RL-2Z



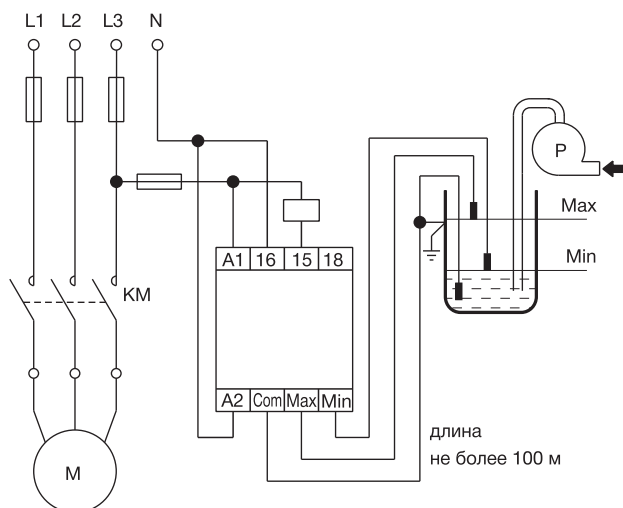
Un (В)	Контакты	Порога срабатывания (кОм)	Установка режима работы насоса	Артикул	Упаковка
AC 230	1CO	5-100	нет	RL-2Z20	1

Схемы подключения

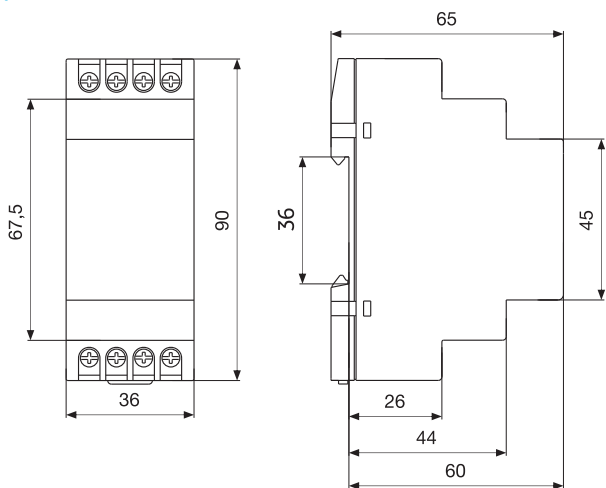
Откачивание жидкости из резервуара



Наполнение резервуара жидкостью



Габаритные и установочные размеры



- Для контроля и поддержания заданного уровня токопроводящих жидкостей в резервуарах, бассейнах, водонапорных башнях и т.п. и управления электродвигателями насосных установок.
- Не используются для контроля дистиллированной воды, бензина, масла, керосина, этиленгликоля, сжиженного газа;
- Контроль одновременно 2 уровней с помощью 3-х измерительных электродов;
- Простая модель с регулировкой порога срабатывания;
- Индикаторы наличия напряжения питания и срабатывания реле.

Реле уровня жидкости двухуровневое с установкой режима UP/DOWN

RL-2ZC

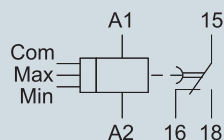


ГОСТ IEC 60947-5-1
IEC 60947-5-1

Аттестация

ЕАС

Применение

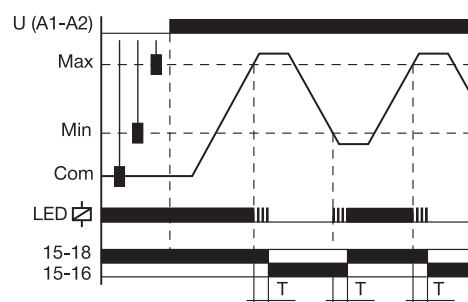


Технические характеристики

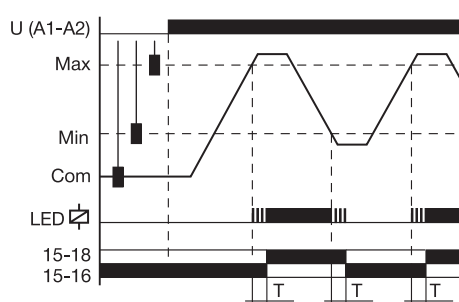
Модель		RL-2ZC
Номинальное напряжение питания U_n	(В)	AC/DC 24-240
Частота переменного тока	(Гц)	50-60
Максимальный коммутируемый ток AC-1	(А)	8
Контакты		1CO
Напряжение изоляции	(В)	415
Диапазон регулировки чувствительности	(кОм)	5-100
Диапазон регулировки выдержки времени переключения, T	(сек)	0,5-10
Установка режима работы насоса		Да, UP/DOWN
Максимальное напряжение питания для датчиков уровня (электродов)	(В)	9
Износостойкость механическая/электрическая	(циклов)	$10^6/10^5$
Корпус - количество модулей шириной 18 мм		1
Монтаж		Din-рейка 35 мм
Подключение - сечение кабеля	(мм ²)	0,5-2,5
Момент затяжки	(Н·м)	0,5
Масса	(г)	77
Габариты (ВхШхГ)	(мм)	90x18x65
Температура эксплуатации	(°C)	от -5 до +40
Допустимая влажность воздуха при 40 °C	(%)	Не более 50
Высота установки над уровнем моря	(м)	Не более 2000
Температура хранения	(°C)	от -30 до +55
Степень защиты		IP20

Временные диаграммы работы

Режим UP



Режим Down

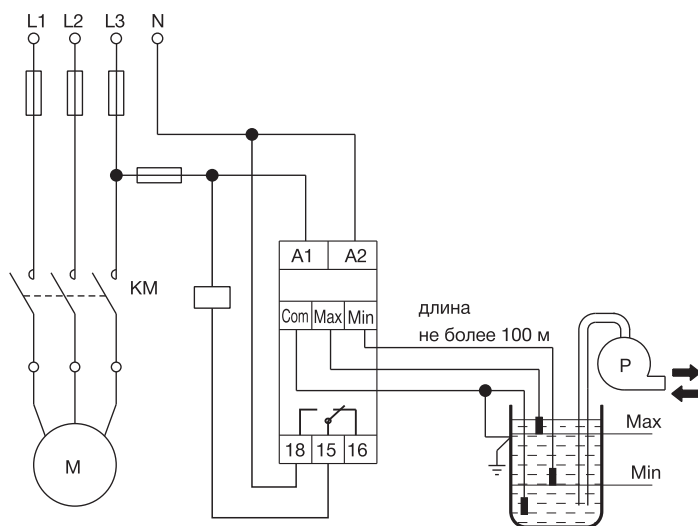


Реле уровня RL-2ZC

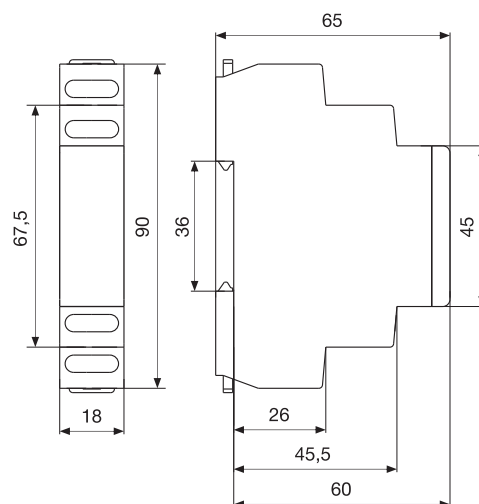


Un (В)	Контакты	Порог срабатывания (кОм)	Установка режима работы насоса	Артикул	Упаковка
AC/DC 24-240	1CO	5-100	Да, UP/DOWN	RL-2ZC2	1

Схемы подключения



Габаритные и установочные размеры



Принцип работы

Принцип работы реле уровня основан на измерении сопротивления жидкости между погруженными однополюсными электродами (не входят в комплект поставки), которые подключаются к реле через контакты Com, Max, Min. В режиме Up (наполнение) происходит накачивание жидкости до уровня Max (положение контактов 15-18), по достижении которого контакт реле через время T возвращается в положение 15-16 (завершение работы насоса). В режиме Down (откачивание) происходит откачивание жидкости с уровня Max до уровня Min (положение контактов 15-18), по достижении которого контакт реле через время T возвращается в положение 15-16 (завершение работы насоса).



- Для контроля и поддержания заданного уровня токопроводящих жидкостей в резервуарах, бассейнах, водонапорных башнях и т.п. и управления электродвигателями насосных установок;
- Не используются для контроля дистиллированной воды, бензина, масла, керосина, этиленгликоля, сжиженного газа;
- Контроль одновременно 2 уровней с помощью 3-х измерительных электродов;
- Установка режима работы насоса UP/DOWN (наполнение/откачивание);
- Регулировка порога и времени выдержки срабатывания;
- Индикаторы наличия напряжения питания и срабатывания реле.



ГОСТ IEC 60947-5-1
IEC 60947-5-1

Аттестация



Применение



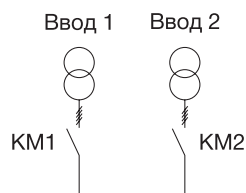
Технические характеристики

Модель		ETS-2ZC	ETS-3ZC
Количество выходных реле		2	3
Точки подключения потребителей		N, A1, B1, C1/N, A2, B2, C2	
Номинальное рабочее напряжение	(В)	AC 400	
Диапазон рабочего напряжения	(В)	AC 50-400	
Значение повышенного напряжения >U	(В)	270	
Диапазон регулировки пониженного напряжения <U	(В)	150-210	
Регулировка выдержки времени включения реле Tr		5 сек. - 10 мин.	
Регулировка выдержки времени отключения реле Toff	(сек)	0,3-15	
Регулировка выдержки времени переключения на основной ИП Top	(сек)	0,3-5	
Гистерезис по напряжению	(В)	5	
Напряжение асимметрии	(В)	80	
Погрешность измерения напряжения		≤ 1% (по всему спектру)	
Выдержка срабатывания реле при возникновении повышенного, пониженного или асинхронного напряжения	(сек)	0,3	
Максимальный ток контактов AC1	(А)	8	
Износостойкость коммутационная/механическая	(циклов)	10 ⁵ /10 ⁶	
Корпус - количество модулей шириной 18 мм		4	
Монтаж		Din-рейка 35 мм	
Подключение - сечение кабеля	(мм ²)	0,5-2,5	
Момент затяжки	(Н·м)	0,5	
Масса	(г)	257	
Габаритные размеры реле (ВхШхГ)	(мм)	90x75x65	
Температура эксплуатации	(°C)	от -5 до +40	
Допустимая влажность воздуха при 40 °C	(%)	Не более 50	
Высота установки над уровнем моря	(м)	Не более 2000	
Температура хранения	(°C)	от -30 до +55	
Степень защиты		IP20	

Принцип работы

ETS-2ZC

При появлении напряжения на вводах, через время Tr происходит срабатывание релейного выхода №1, который, замыкает цепь питания контактора KM1. При пропадании нормального напряжения на вводе 1 через время Toff происходит размыкание релейного выхода №1 и через время Tkt (время реакции контактора) размыкается контактная группа контактора KM1, после чего через время Tr происходит срабатывание релейного выхода №2 и включение контактора KM2. При восстановлении напряжения на вводе 1 происходит отключение релейного выхода №2 по истечению времени Top, затем в течении времени Tkt происходит размыкание контактной группы контактора KM2, и включение контактора KM1 через время Tr после отключения контактора KM2.

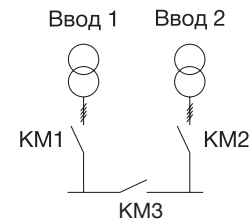


Ввод1	Ввод2	KM1	KM2
Вкл	Вкл	+	-
Откл	Вкл	-	+
Вкл	Откл	+	-

ETS-3ZC

При появлении напряжения на вводах, через 3 сек (не регулируется) происходит срабатывание релейных выходов №1 и №2 которые в свою очередь, замыкают цепь питания контактора KM1 и KM2. При пропадании нормального напряжения на вводе 1 или вводе 2 через время T_{off} происходит размыкание релейного выхода № 1 или №2 (зависит от ввода на котором пропало напряжение) и через время T_{km} (время реакции контактора) размыкается контактная группа контактора KM1 или KM2, после через время T_r происходит срабатывание релейного выхода №3 и включение контактора KM3 (секционный) и питание нагрузки начинает осуществляться через один рабочий ввод и контактор KM3.

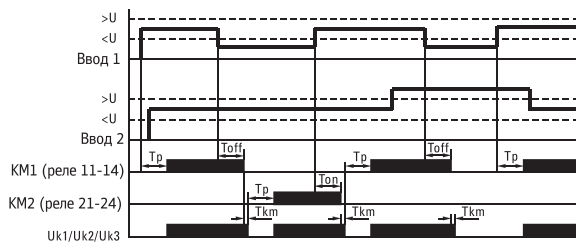
При восстановлении напряжения на вводе 1 или 2 (на котором пропадало питание) происходит отключение релейного выхода №3 по истечению времени T_{op} , и через T_{km} происходит размыкание контактной группы контактора KM3, и происходит включение контактора KM1 через время T_r после отключения контактора KM3. Питание нагрузок осуществляется по своим вводам.



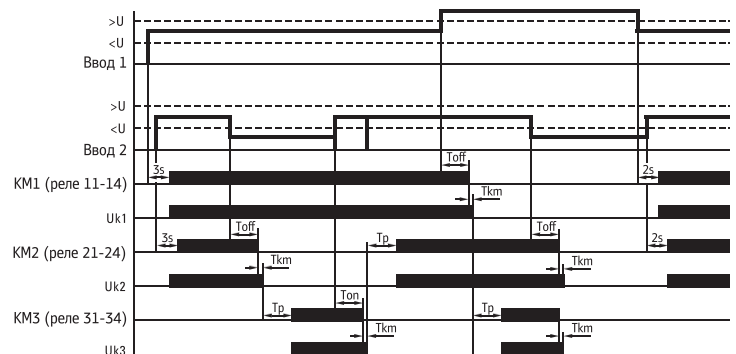
Ввод1	Ввод2	KM1	KM2	KM3
Вкл	Вкл	+	+	-
Откл	Вкл	-	+	+
Вкл	Откл	+	-	+

Временные диаграммы работы

ETS-2ZC



ETS-3ZC

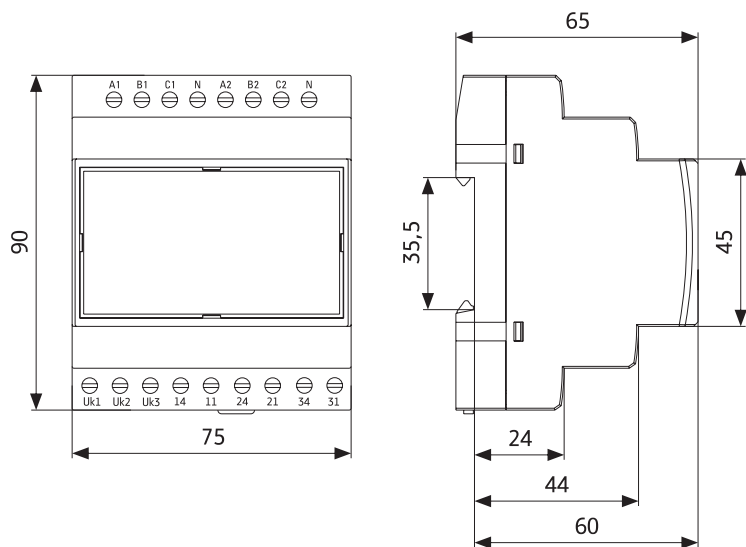


Электронные блоки управления АВР ETS



Un (В)	Минимальный/максимальный порог срабатывания по напряжению (В)	Количество выходных реле	Количество полюсов	Артикул	Артикул	Упаковка
AC 400	150-210 / 270	2	3P+N	ETS-2ZC40	-	1
AC 400	150-210 / 270	3	3P+N	-	ETS-3ZC40	1

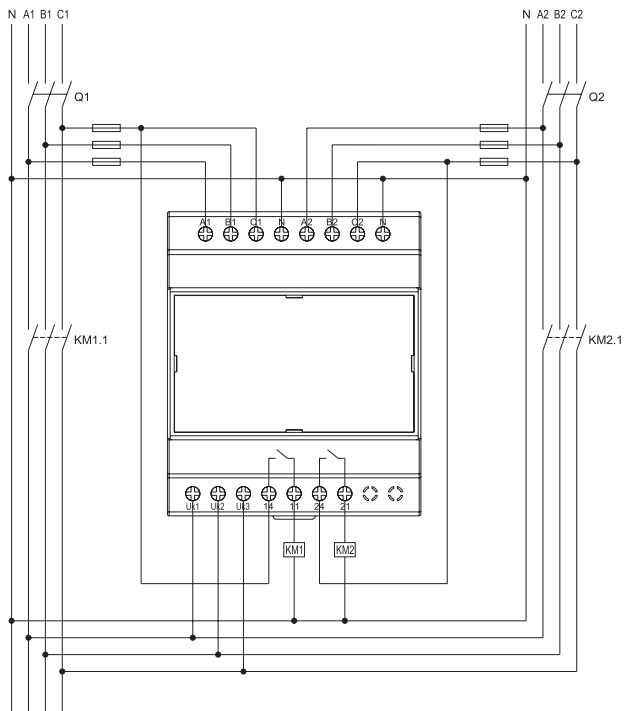
Габаритные и установочные размеры



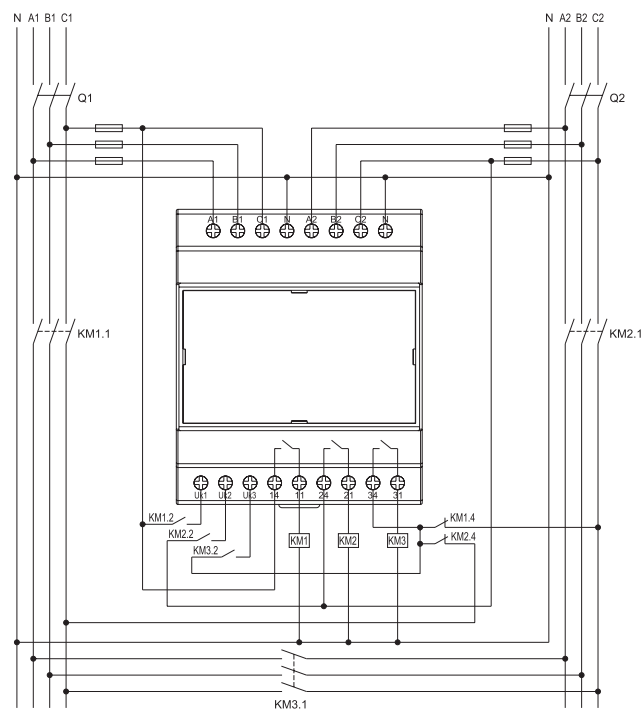
- Для управления автоматическим переключением с основного источника питания на резервный и обратно при недопустимых отклонениях напряжения в фазах, асимметрии или перекосе фаз, изменении порядка чередования фаз, обрывах одной или нескольких фаз в основной или резервной сетях;
- В линейке два исполнения по количеству выходных реле: блок управления с 2-мя выходными реле для обеспечения бесперебойной работы сети с АВР на 2 ввода и блок управления с 3-мя выходными реле для сборки АВР по схеме с 2-мя вводами и секционированием;
- Режим работы АВР с приоритетом ввода;
- Индикаторы наличия напряжения питания на основной и резервной сетях и срабатывания реле с отдельной сигнализацией по типу аварии;
- Регулировка нижнего порога срабатывания реле по напряжению (значение повышенного напряжения фиксировано);
- Регулировка времени выдержки срабатывания выходных реле, а также времени выдержки переключения на основной источник питания при восстановлении электроснабжения в основной сети.

Схемы подключения

ETS-2ZC



ETS-3ZC



Промежуточные реле

RI

04



ГОСТ IEC 60947-5-1

Аттестация



Применение



Технические характеристики

Модель		RI-52	RI-53	RI-54
Номинальный рабочий ток Ie	(A)	5		
Номинальное напряжение контактов Ue	(B)	AC 240, DC 24		
Номинальное напряжение катушки управления Uc	(B)	AC 12, AC 24, AC 230, DC 12, DC 24		
Количество переключающих контактов		2	3	4
Напряжение срабатывания	(%Ue)	80-110%		
Потребляемая мощность катушки управления	AC	≤1,2		
	DC	≤0,9		
Время срабатывания	(мс)	≤15		
Время отпускания	(мс)	≤10		
Напряжение пробоя между контактами	(B)	AC 1000		
Напряжение пробоя между контактами и катушкой	(B)	AC 1500		
Сопротивление в контактной группе	(МОм)	≤50		
Индикация		LED		
Износостойкость механическая/электрическая	(циклов В-О)	10 ⁷ /10 ⁵		
Сечение подключаемых проводников	(мм ²)	1,5		
Момент затяжки	(Нм)	0,5		
Монтаж		Печатная плата / специальная розетка (основание)		
Масса	(г)	29	30	31,5
Габариты (ВxШxГ)	(мм)	27,5x21x36		
Температура эксплуатации	(°C)	от -25 до +55		
Допустимая влажность воздуха	(%)	Не более 50		
Высота установки над уровнем моря	(м)	Не более 2000		
Степень защиты		IP40		



- Миниатюрные реле для подачи команд управления к исполнительным устройствам путем коммутации электрических цепей перекидными контактами.
- Подходят как для печатного монтажа, так и для установки на DIN-рейку (с использованием розетки).
- Могут использоваться для управления нагрузками небольшой мощности.
- При помощи специальных розеток - оснований могут крепиться на DIN-рейку 35 мм или на монтажную панель.
- Выпускаются с катушками управления постоянным или переменным напряжением 12, 24 и 230 В.
- Светодиодная индикация включения реле: красный светодиод для реле с катушкой переменного тока AC и зеленый - для реле с управлением на постоянном токе DC

Промежуточные реле RI



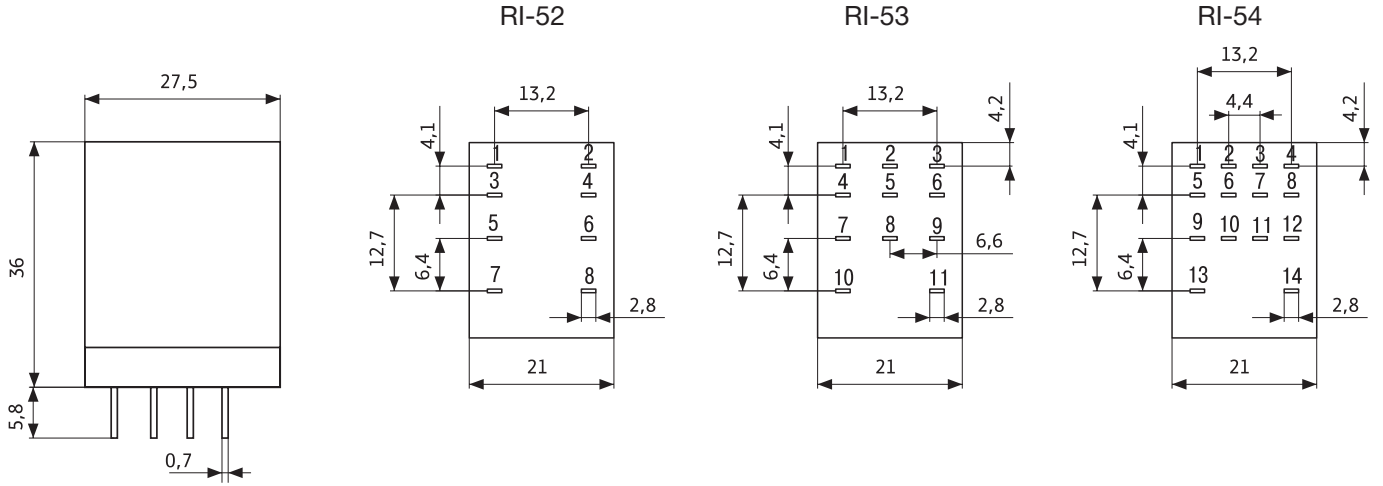
le (A)	Uc (В)	Артикул 2 п.к.	Артикул 3 п.к.	Артикул 4 п.к.	Упаковка
5	AC 12	RI-52-12a	RI-53-12a	RI-54-12a	50
5	AC 24	RI-52-24a	RI-53-24a	RI-54-24a	50
5	AC 230	RI-52-230a	RI-53-230a	RI-54-230a	50
5	DC 12	RI-52-12d	RI-53-12d	RI-54-12d	50
5	DC 24	RI-52-24d	RI-53-24d	RI-54-24d	50

Розетки для промежуточных реле RI



Модель реле	Артикул 2 п.к.	Артикул 3 п.к.	Артикул 4 п.к.	Упаковка
RI-52	RI-s52	-	-	20
RI-53	-	RI-s53	-	20
RI-34	-	-	RI-s54	20

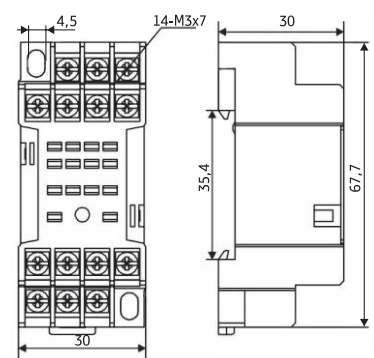
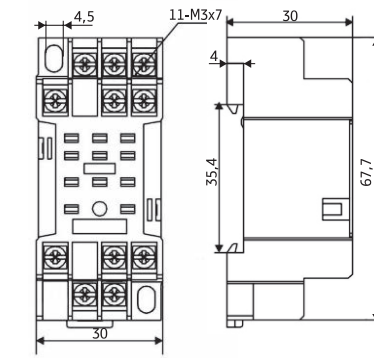
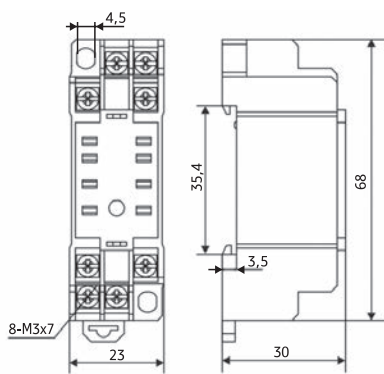
Габаритные и установочные размеры



Розетка для RI-52

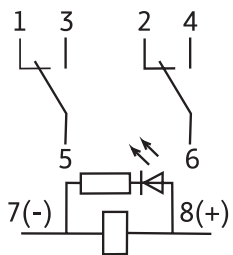
Розетка для RI-53

Розетка для RI-54

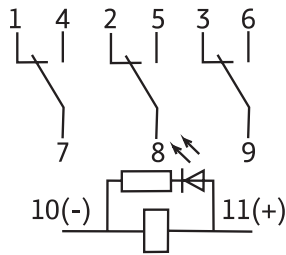


Схемы подключения

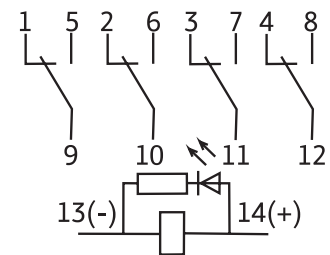
RI-52



RI-53



RI-54



СОДЕРЖАНИЕ

СВЕТОСИГНАЛЬНЫЕ УСТРОЙСТВА В ПЛАСТИКОВОМ КОРПУСЕ Ø22MM	СТР. 255
СВЕТОСИГНАЛЬНЫЕ УСТРОЙСТВА В МЕТАЛЛИЧЕСКОМ КОРПУСЕ Ø22MM	СТР. 258
СВЕТОСИГНАЛЬНЫЕ УСТРОЙСТВА КОМПАКТНОГО ИСПОЛНЕНИЯ Ø22MM	СТР. 261
КОРПУСА КНОПЧНЫХ ПОСТОВ ПЛАСТИКОВЫЕ ПК	СТР. 264
ДОПОЛНИТЕЛЬНОЕ ОБОРУДОВАНИЕ ДЛЯ СВЕТОСИГНАЛЬНЫХ УСТРОЙСТВ Ø22 MM	СТР. 265



Установка светодиодной матрицы в качестве источника света, обеспечивающей более мощный световой поток и длительный срок службы по сравнению с неоновой лампой, и применение качественных материалов как для электрических контактов, так и для корпусов изделий, увеличивает срок эксплуатации всей системы управления.



Универсальность контактного блока с замыкающим или размыкающим контактом обеспечивает гибкость системы при сборке панели управления, а его простая конструкция с фиксацией к основанию устройства с помощью 2-х винтов гарантирует быструю скорость и удобство монтажа.



Светосигнальные устройства ENGARD™ исполнены в трех сериях: в пластиковом корпусе, в металлическом корпусе и компактного исполнения. Все серии могут быть использованы в качестве органов управления и сигнализации в любых условиях окружающей среды изготовителями комплектного оборудования и подрядчиками при проектировании и сборке промышленных машин, технологического оборудования, приборных щитов и постов управления.



Быстрый монтаж и демонтаж изделий на дверь шкафа или панель управления стал возможен благодаря удобной и надежной конструкции крепления - пластиковая защелка в разборных устройствах 1 серии (пластиковый корпус), распорные винты в разборных устройствах 2 серии (металлический корпус) и пластиковая гайка в компактных неразборных устройствах 3 серии.

СВЕТОСИГНАЛЬНЫЕ УСТРОЙСТВА



РАСШИФРОВКА

XX-X-XXXX

Наименование устройства	Тип устройства	Модель устройства
BV - кнопки управления SW - переключатели LS - лампы сигнальные BZ - зуммеры	1 - пластиковый корпус 2 - металлический корпус 3 - компактное исполнение	

Маркировка цвета

	Белый		Синий
	Чёрный		Красный
	Серый		Жёлтый
	Зеленый		Красно-зелёный

Условные обозначения. Применение продукции



Жилые объекты



Административные объекты



Промышленные объекты

Светосигнальные устройства в пластиковом корпусе ø22 мм

05



ГОСТ IEC 60947-5-1

- Кнопки управления BV-1
- Переключатели SW-1
- Лампы сигнальные LS-1

Аттестация

EAC

Применение



Технические характеристики

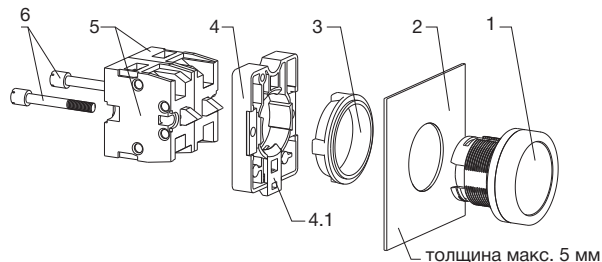
Номинальный тепловой ток I _{th}	(A)	10
Номинальное рабочее напряжение U _e	(B)	AC 660/DC 440
Номинальное напряжение изоляции U _i	(B)	660
Номинальное импульсное напряжение U _{imp}	(кВ)	6
Категория применения		AC-15/DC-13
Номинальный рабочий ток I _e при AC-15	при 230 В	6
	при 400 В	4
	при 660 В	2
Номинальный рабочий ток I _e при DC-13	при 110 В	1
	при 230 В	0,5
	при 440 В	0,3
Напряжение питания подсветки кнопки	(B)	AC 230
Срок службы светодиода	(часы)	>30000
Напряжение питания сигнальных ламп	(B)	DC 24, AC 230
Механическая износостойкость	Для обычных кнопок	3x10 ⁶
	Для поворотных кнопок, переключателей	3x10 ⁵
Виброустойчивость в соответствии с МЭК 60068-2-6: 40-500 Гц		15g
Ударопрочность в соответствии с МЭК 60068-2-27		70g
Средняя частота коммутаций при коэффициенте нагрузки 0,5	(цикл/час)	3600
Защита от короткого замыкания - I _n предохранителя типа gG	(A)	10
Сечение подсоединяемого провода	мин.	1x0,5
	макс.	2x2,5
Момент затяжки	(Н·м)	0,9
Рабочая температура	(°C)	от -25 до +55
Степень защиты с лицевой стороны		IP65



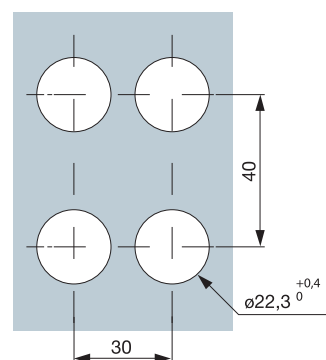
- Применяются как органы управления в различных технологических установках;
- Обладают высокой степенью защиты, что обеспечивает применение в любых условиях окружающей среды;
- Пригодны к применению в пищевой и химической промышленности.

Монтаж

Корпус устройства (1) устанавливается с фронтальной стороны панели (2) и фиксируется с внутренней стороны пластиковой гайкой (3). Момент затяжки гайки - не более 2,2 Нм. Затем с помощью специальной защелки (4.1) закрепляется монтажное основание (4), на котором с помощью винтов (6) смонтированы однополюсные контактные блоки (5) с замыкающим или размыкающим контактом в соответствии с типом устройства управления. При необходимости у кнопок и переключателей можно менять комбинацию блоков. На их монтажное основание можно установить до 2-х контактных блоков в один ряд, кроме двойных кнопок ПУСК-СТОП, основания которых рассчитаны на установку 3-х блок-контактов в один ряд. Демонтаж устройства производится в обратном порядке.



Разметка отверстий на панели



Кнопки управления BV-1



Тип кнопки	Цвет толкателя	Тип контактов	Артикул	Артикул	Артикул	Упаковка
Плоская	□	НО+НЗ	BV-1-CA15	-	-	1
Плоская	■	НО+НЗ	BV-1-CA25	-	-	1
Плоская	■	НО	BV-1-CA31	-	-	1
Плоская	■	НЗ	BV-1-CA42	-	-	1
Грибок "СТОП" с фиксацией, ø40 мм	■	НЗ	-	BV-1-CT42	-	1
Грибок "СТОП" с фиксацией и поворотом, ø40 мм	■	НЗ	-	-	BV-1-CS542	1



Тип кнопки	Цвет толкателя	Тип контактов	Артикул	Артикул	Упаковка
Двойная "ПУСК-СТОП" без подсветки	■ ■	НО+НЗ	BV-1-CL8325	-	1
Двойная "ПУСК-СТОП" с подсветкой, U=230 В			-	BV-1-CW83M5	1

Переключатели SW-1



Положение рукоятки	Тип и цвет рукоятки	Тип контактов	Артикул	Артикул	Артикул	Упаковка
	Стандартная чёрная	НО	SW-1-CD21	-	-	1
	Стандартная чёрная	НО+НО	SW-1-CD33	-	-	1
	Длинная чёрная	НО	-	SW-1-CJ21	-	1
	Длинная чёрная	НО+НО	-	SW-1-CJ33	-	1
	Ключ	НО	-	-	SW-1-CG21	1

Лампы сигнальные LS-1

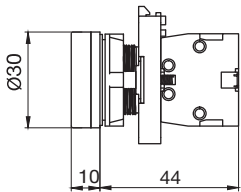


Тип источника света	Цвет рассеивателя	Напряжение питания (В)	Артикул	Упаковка
LED	□	DC 24	LS-1-CVB1	1
LED	■	DC 24	LS-1-CVB3	1
LED	■	DC 24	LS-1-CVB4	1
LED	■	DC 24	LS-1-CVB5	1
LED	■	DC 24	LS-1-CVB6	1
LED	□	AC 230	LS-1-CVM1	1
LED	■	AC 230	LS-1-CVM3	1
LED	■	AC 230	LS-1-CVM4	1
LED	■	AC 230	LS-1-CVM5	1
LED	■	AC 230	LS-1-CVM6	1

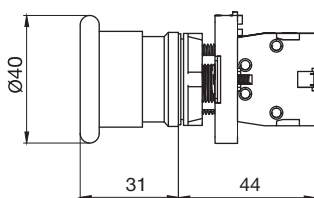
Габаритные и установочные размеры

Кнопки управления BV-1

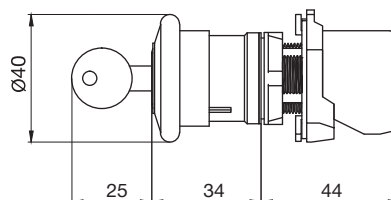
Плоская



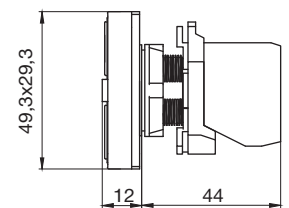
Грибок «СТОП»



Грибок «СТОП» с ключом

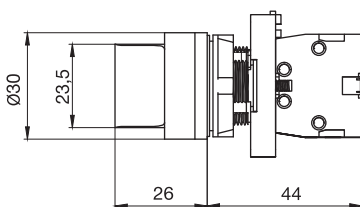


Двойная «ПУСК-СТОП»

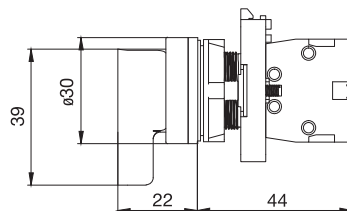


Переключатели SW-1

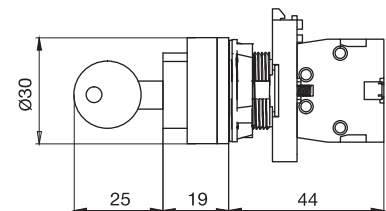
Стандартная черная



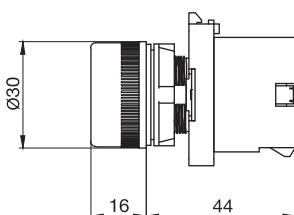
Длинная черная



Ключ



Лампы сигнальные LS-1



Светосигнальные устройства в металлическом корпусе $\varnothing 22$ мм



ГОСТ IEC 60947-5-1

- Кнопки управления BV-2
- Переключатели SW-2
- Лампы сигнальные LS-2

Аттестация

EAC

Применение



Технические характеристики

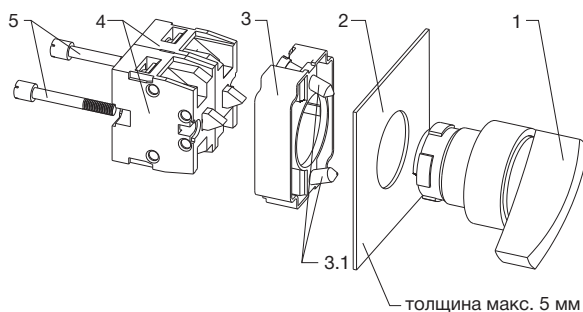
Номинальный тепловой ток I_{th}	(A)	10	
Номинальное рабочее напряжение U_e	(B)	AC 660/DC 440	
Номинальное напряжение изоляции U_i	(B)	660	
Номинальное импульсное напряжение U_{imp}	(кВ)	6	
Категория применения		AC-15/DC-13	
Номинальный рабочий ток I_e при AC-15	(A)	при 230 В	6
		при 400 В	4
		при 660 В	2
Номинальный рабочий ток I_e при DC-13	(A)	при 110 В	1
		при 230 В	0,5
		при 440 В	0,3
Напряжение питания подсветки кнопки	(B)	AC 230	
Срок службы светодиода	(часы)	>30000	
Напряжение питания сигнальных ламп	(B)	DC 24, AC 230	
Механическая износостойкость	Для обычных кнопок	3×10^6	
	Для поворотных кнопок, переключателей	3×10^5	
Виброустойчивость в соответствии с МЭК 60068-2-6: 40-500 Гц		15g	
Ударопрочность в соответствии с МЭК 60068-2-27		70g	
Средняя частота коммутаций при коэффициенте нагрузки 0,5	(цикл/час)	3600	
Защита от короткого замыкания - I_n предохранителя типа gG	(A)	10	
Сечение подсоединяемого провода	мин.	1x0,5	
	макс.	2x2,5	
Момент затяжки	(Н·м)	0,9	
Рабочая температура	(°C)	от -25 до +55	
Степень защиты с лицевой стороны		IP44	



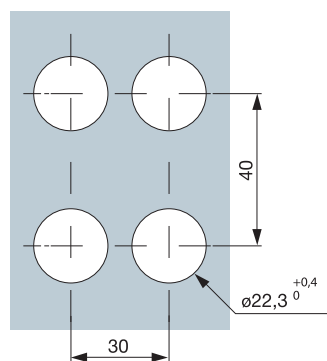
- Применяются как органы управления в различных технологических установках;
- Имеют повышенную механическую прочность, что обеспечивает применение в условиях с повышенной механической нагрузкой;

Монтаж

Корпус устройства (1) устанавливается с фронтальной стороны панели (2), а с внутренней стороны вставляется в центральное отверстие основания (3) и проворачивается внутри него так, чтобы оба оказались сцепленными. Затем с помощью распорных винтов (3.1) устройство надежно фиксируется на панели управления. На монтажном основании (3) с помощью винтов (5) смонтированы однополюсные контактные блоки (4) с замыкающим или размыкающим контактом в соответствии с типом устройства управления. При необходимости у кнопок и переключателей можно менять комбинацию блоков. На их монтажное основание можно установить до 2-х контактных блоков в один ряд. Демонтаж устройства производится в обратном порядке.



Разметка отверстий на панели



Кнопки управления BV-2



Тип кнопки	Цвет толкателя	Тип контактов	Артикул	Артикул	Артикул	Упаковка
Плоская	□	НО+НЗ	BV-2-BA15	-	-	1
Плоская	■	НО+НЗ	BV-2-BA25	-	-	1
Плоская	■	НО	BV-2-BA31	-	-	1
Плоская	■	НЗ	BV-2-BA42	-	-	1
Грибок "СТОП" с фиксацией, ø40 мм	■	НЗ	-	BV-2-BT42	-	1
Грибок "СТОП" с фиксацией и поворотом, ø40 мм	■	НЗ	-	-	BV-2-BS542	1



Тип кнопки	Цвет толкателя	Тип контактов	Артикул	Артикул	Артикул	Упаковка
Грибок "СТОП" с фиксацией и ключом, ø40 мм	■	НЗ	BV-2-BS142	-	-	1
Двойная "ПУСК-СТОП" без подсветки	■ ■	НО+НЗ	-	BV-2-BL8325	-	1
Двойная "ПУСК-СТОП" с подсветкой, U=230 В	■ ■	НО+НЗ	-	-	BV-2-BW83M5	1

Переключатели SW-2



Положение рукоятки	Тип и цвет рукоятки	Тип контактов	Артикул	Артикул	Артикул	Упаковка
	Стандартная чёрная	НО	SW-2-BD21	-	-	1
	Стандартная чёрная	НО+НО	SW-2-BD33	-	-	1
	Длинная чёрная	НО	-	SW-2-BJ21	-	1
	Длинная чёрная	НО+НО	-	SW-2-BJ33	-	1
	Ключ	НО	-	-	SW-2-BG21	1

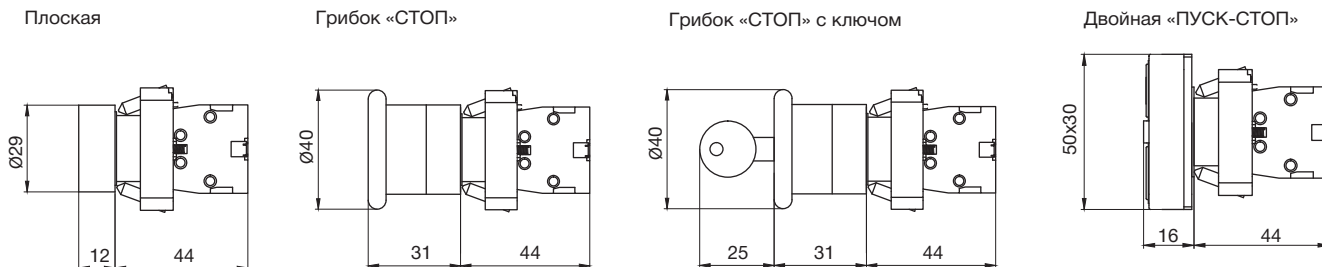
Лампы сигнальные LS-2



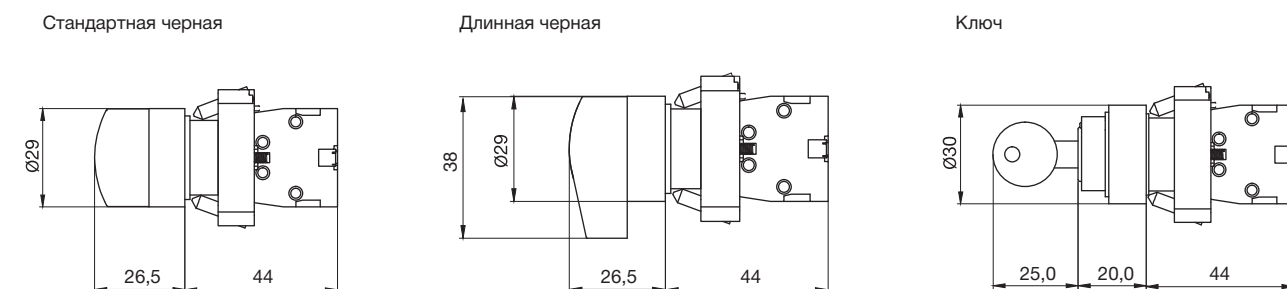
Тип источника света	Цвет рассеивателя	Напряжение питания (В)	Артикул	Упаковка
LED	□	DC 24	LS-2-BVB1	1
LED	■	DC 24	LS-2-BVB3	1
LED	■	DC 24	LS-2-BVB4	1
LED	■	DC 24	LS-2-BVB5	1
LED	■	DC 24	LS-2-BVB6	1
LED	□	AC 230	LS-2-BVM1	1
LED	■	AC 230	LS-2-BVM3	1
LED	■	AC 230	LS-2-BVM4	1
LED	■	AC 230	LS-2-BVM5	1
LED	■	AC 230	LS-2-BVM6	1

Габаритные и установочные размеры

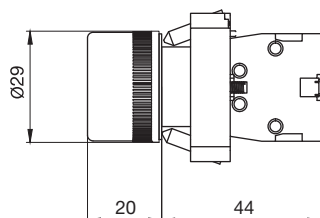
Кнопки управления BV-2



Переключатели SW-2



Лампы сигнальные LS-2



Светосигнальные устройства компактного исполнения $\varnothing 22$ мм

05



ГОСТ IEC 60947-5-1

- Кнопки управления BV-3
- Переключатели SW-3
- Лампы сигнальные LS-3
- Зуммеры (звонки) BZ-3

Аттестация

EAC

Применение



Технические характеристики

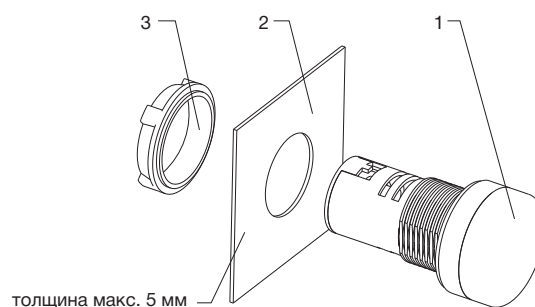
Номинальный тепловой ток I _{th}	(A)	10
Номинальное рабочее напряжение U _e	(B)	AC 660/DC 440
Номинальное напряжение изоляции U _i	(B)	660
Номинальное импульсное напряжение U _{imp}	(кВ)	6
Категория применения		AC-15/DC-13
Номинальный рабочий ток I _e при AC-15	при 230 В	6
	при 400 В	4
	при 660 В	2
Номинальный рабочий ток I _e при DC-13	при 110 В	1
	при 230 В	0,5
	при 440 В	0,3
Срок службы светодиода	(часы)	>30000
Напряжение питания сигнальных ламп	(B)	DC 24, AC 230
Механическая износостойкость	Для обычных кнопок	2x10 ⁶
	Для поворотных кнопок, переключателей	2x10 ⁵
Виброустойчивость в соответствии с МЭК 60068-2-6: 40-500 Гц		15g
Ударопрочность в соответствии с МЭК 60068-2-27		70g
Средняя частота коммутаций при коэффициенте нагрузки 0,5	(цикл/час)	3600
Защита от короткого замыкания - In предохранителя типа gG	(A)	10
Сечение подключаемого провода	мин.	1x0,5
	макс.	2x2,5
Момент затяжки	(Н·м)	0,9
Рабочая температура	(°C)	от -25 до +55
Степень защиты с лицевой стороны		IP44



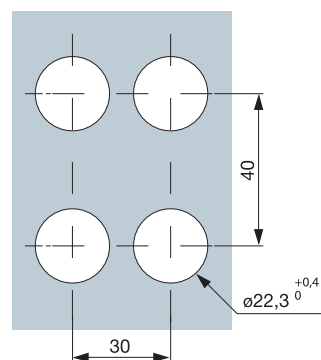
- Применяются как органы управления в различных технологических установках;
- Аппараты данной серии имеют неразборную конструкцию, что значительно упрощает монтаж.

Монтаж

Корпус устройства (1) устанавливается с фронтальной стороны панели (2) и фиксируется с внутренней стороны пластиковой гайкой (3). Момент затяжки гайки - не более 2,2 Нм.



Разметка отверстий на панели



Кнопки управления BV-3



Тип кнопки	Цвет толкателя	Тип контактов	Артикул	Упаковка
Плоская	□	НО+НЗ	BV-3-F11W	1
Плоская	■	НО+НЗ	BV-3-F11K	1
Плоская	■	НО	BV-3-F10G	1
Плоская	■	НЗ	BV-3-F01R	1
Плоская	■	НО+НЗ	BV-3-F11Y	1
Плоская	■	НО+НЗ	BV-3-F11B	1

Переключатели SW-3



Положение рукоятки	Тип и цвет рукоятки	Тип контактов	Артикул	Артикул	Упаковка
	Стандартная чёрная	НО+НЗ	SW-3-F11X2K	-	1
	Стандартная чёрная	НО+НО	SW-3-F20X3K	-	1
	Длинная чёрная	НО+НЗ	-	SW-3-FJ11X2K	1
	Длинная чёрная	НО+НО	-	SW-3-FJ20X3K	1

Лампы сигнальные LS-3



Тип источника света	Цвет рассеивателя	Напряжение питания (В)	Артикул	Упаковка
LED	□	DC 24	LS-3-22D/W24	1
LED	■	DC 24	LS-3-22D/G24	1
LED	■	DC 24	LS-3-22D/R24	1
LED	■	DC 24	LS-3-22D/Y24	1
LED	■	DC 24	LS-3-22D/B24	1
LED	□	AC 230	LS-3-22D/W220	1
LED	■	AC 230	LS-3-22D/G220	1
LED	■	AC 230	LS-3-22D/R220	1
LED	■	AC 230	LS-3-22D/Y220	1
LED	■	AC 230	LS-3-22D/B220	1

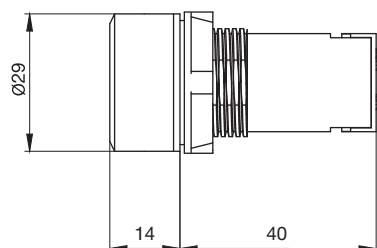
Зуммеры сигнальные BZ-3



Тип сигнала	Цвет	Напряжение питания (В)	Артикул	Артикул	Упаковка
Непрерывный	■	DC 24	BZ-3-22M/N24	-	1
Непрерывный	■	AC 230	BZ-3-22M/N220	-	1
Импульсный	■	DC 24	-	BZ-3-22SM/R24	1
Импульсный	■	DC 24	-	BZ-3-22SM/Y24	1
Импульсный	■	AC 230	-	BZ-3-22SM/R220	1
Импульсный	■	AC 230	-	BZ-3-22SM/Y220	1

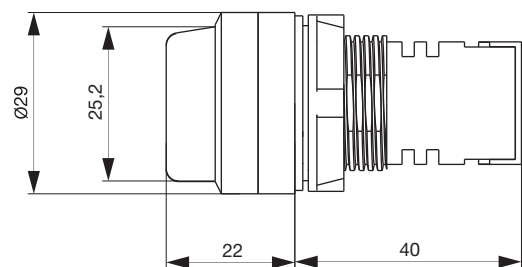
Габаритные и установочные размеры

Кнопки управления BV-3

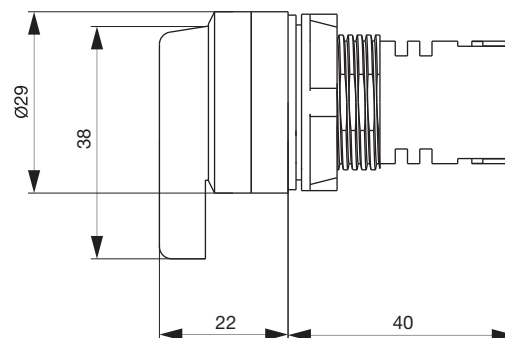


Переключатели SW-3

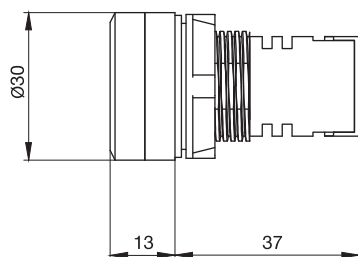
Стандартная рукоятка



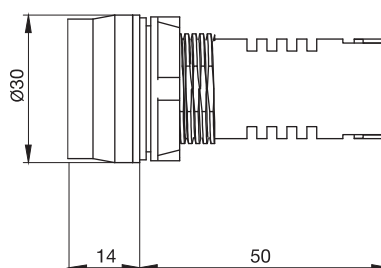
Длинная рукоятка



Лампы сигнальные LS-3



Зуммеры сигнальные BZ-3





Аттестация

EAC

Применения



Технические характеристики

Цвет корпуса		Серый
Степень защиты		IP65
Установочный диаметр устройств	(мм)	Ø22
Количество мест	(шт)	1, 2, 3, 4
Рабочая температура	(°C)	от -25 до +55
Материал		Полиамид



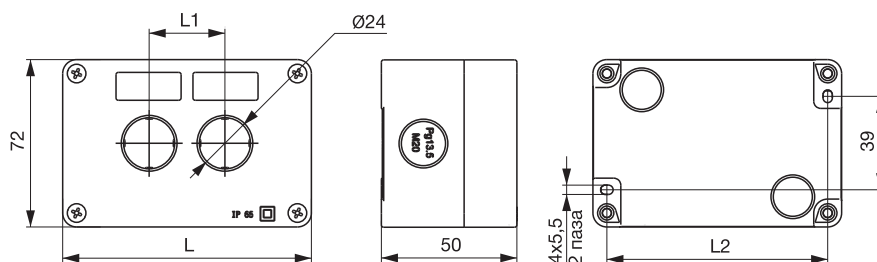
- Предназначены для организации пультов локального и дистанционного управления.
- Подходят для установки кнопок управления, переключателей и светосигнальной арматуры Ø22 мм.
- Обеспечивают степень защиты IP65 (при установке светосигнальных устройств соответствующей степени защиты с лицевой стороны).
- Имеют специальные выделенные площадки для маркировки установленных устройств управления и сигнализации.
- Наличие выбивных отверстий под кабельный ввод PG13,5 обеспечивает удобство ввода кабеля.

Корпуса кнопочных постов ПК



Модель	Цвет корпуса	Количество мест	Артикул	Артикул	Артикул	Артикул	Упаковка
ПК-1	■	1	PK-1	-	-	-	2
ПК-2	■	2	-	PK-2	-	-	1
ПК-3	■	3	-	-	PK-3	-	1
ПК-4	■	4	-	-	-	PK-4	1

Габаритные и установочные размеры



Размеры	ПК-1	ПК-2	ПК-3	ПК-4
	мм	мм	мм	мм
L	72	107	139	170
L1	-	33	33	33
L2	59	95	127	158

Дополнительное оборудование для светосигнальных устройств $\varnothing 22$ мм

05

Дополнительное оборудование



Наименование	Совместимые устройства	Артикул	Артикул	Артикул	Упаковка
Рамка таблички маркировочной 25x18	BV-1, BV-2, BV-3 SW-1, SW-2, SW-3 LS-1, LS-2, LS-3 BZ-3	B-22	-	-	50
Дополнительный контакт NO нормально открытый	BV-1, BV-2 SW-1, SW-2	-	A-101	-	100
Дополнительный контакт NC нормально закрытый		-	-	A-102	100



- Аксессуары для светосигнальных устройств подходят для всех трех серий светосигнальных устройств;
- Рамки таблички маркировочной B-22 с площадкой размером 25x18 мм используются для обозначения устройства в соответствии с принципиальной схемой установки или для обозначения функции устройства;
- Дополнительные контакты A-101 и A-102 предназначены для расширения функциональных возможностей разборных кнопок управления и переключателей в пластиковом и металлическом корпусах.

СОДЕРЖАНИЕ

КОНДЕНСАТОРЫ КОСИНУСНЫЕ CL	СТР. 269
КОНТРОЛЛЕРЫ УКРМ МСС	СТР. 275
КОНТАКТОРЫ ДЛЯ КОММУТАЦИИ КОНДЕНСАТОРНЫХ БАТАРЕЙ ПМЛ	СТР. 278



Наша компания имеет полный ассортимент устройств для сборки УКРМ, которые предназначены для повышения качества сети в различных промышленных и гражданских применениях, таких, как: коммерческое и жилищное строительство, металлургия, химическое и целлюлозно-бумажное производство, пищевая промышленность и полиграфия.

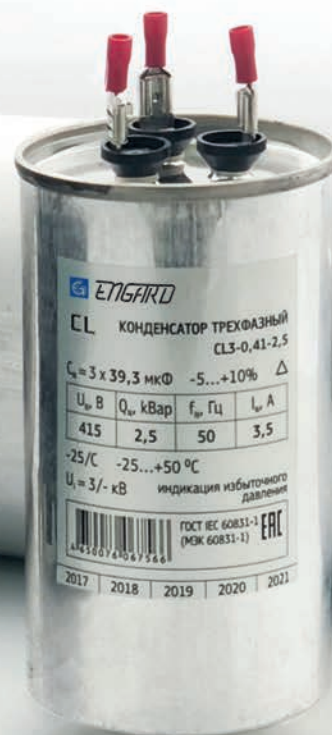


Применение УКРМ, собранных на базе конденсаторов, управляемых контакторами и контроллером ENGARD™, позволяет оптимизировать энергопотребление. В результате: сокращаются потери электроэнергии и расходы на ее оплату, повышается надежность электроснабжения, компенсируются вредные для технологического оборудования скачки напряжения.



Надежность и безопасность - это ключевые требования, предъявляемые к конструкции и эксплуатационным характеристикам конденсаторов в УКРМ. Поэтому конденсаторы ENGARD™ отличаются долгим сроком эксплуатации при номинальных режимах работы. Специально разработанная серия контакторов Elvert™ для коммутации батарей устойчивы к пиковым токам и имеют повышенный механический ресурс. Контроллеры реактивной мощности запрограммированы на удержание заданного коэффициента мощности и в ручном, и в автоматическом режимах, и имеют защиту от повышенного напряжения в сети.

КОМПЕНСАЦИЯ РЕАКТИВНОЙ МОЩНОСТИ



РАСШИФРОВКА

CL - X XXX - XX

Модель	Количество фаз	Номинальное напряжение	Номинальная реактивная мощность
CL - конденсаторы косинусные.	3 - трехфазный.	0,41 - 415 В.	2,5 - 2,5 кВар; 5 - 5 кВар; 7,5 - 7,5 кВар; 10 - 10 кВар; 12,5 - 12,5 кВар; 15 - 15 кВар; 20 - 20 кВар; 25 - 25 кВар; 30 - 30 кВар; 50 - 50 кВар; 60 - 60 кВар; 80 - 80 кВар; 100 - 100 кВар;

ПМЛ - XX XX К XX - XX

Модель	Типоразмер корпуса	Конструкция	Степень защиты	Количество и тип доп. контактов	Напряжение катушки управления	Номинальная мощность AC-6b
ПМЛ - контакторы;	1 - 12 кВар; 2 - 18 кВар; 3 - 20 кВар; 4 - 25-30 кВар; 5 - 50 кВар; 6 - 60-90 кВар.	1 - нереверсивный без теплового реле; 2 - нереверсивный с тепловым реле; 5 - реверсивный без теплового реле; 6 - реверсивный с тепловым реле.	0 - IP20; 1 - IP54; 2 - IP65.	0 - 1НО, 2НО 1 - 1НЗ 2 - 1НО+1НЗ 3 - 2НО+1НЗ	20 - AC 230 В 40 - AC 400 В	12 - 12 кВар; 18 - 18 кВар; 20 - 20 кВар; 25 - 25 кВар; 30 - 30 кВар; 50 - 50 кВар; 60 - 60 кВар; 80 - 80 кВар; 90 - 90 кВар.

Условные обозначения. Применение продукции



Жилые объекты



Административные объекты



Промышленные объекты

Конденсаторы косинусные CL

06



ГОСТ IEC 60831-1
IEC 60831-1
ГОСТ IEC 61921
IEC 61921

Аттестация



Применение



Технические характеристики

Конденсаторы круглого сечения

		(кВар)	2,5	5	7,5	10	12,5	15	20	25	30	50	
Реактивная мощность Qp		(кВар)	2,5	5	7,5	10	12,5	15	20	25	30	50	
Номинальное напряжение Un		(В)	AC 415										
Номинальная частота		(Гц)	50										
Номинальный ток In		(А)	3,5	7	10,4	13,9	17,4	20,9	27,8	34,8	41,7	69,6	
Номинальная емкость Cp		(мкФ)	46,2	92,5	138,7	184,9	231,1	277,4	369,8	462,3	554,8	924,1	
Защита от КЗ - In предохранителя типа gG		(А)	10	16	20	25	40	40	50	63	80	80	
Отклонение емкости			-5...+10%										
Пусковой ток Is		(А)	100*In										
Максимально допустимый ток			1,3*In (включая гармоники)										
Диэлектрические потери		(Вт/кВар)	<0,2										
Угол потерь tanδ			<0,1%										
Испытательное напряжение	Между клеммами		2,15*Un, AC, 2 сек.										
	Между клеммами и корпусом		3000 В, AC, 10 сек.										
Температурный класс			-25/С										
Максимальная температура			50										
Максимальная средняя температура за 24 часа		(°С)	40										
Максимальная средняя температура за 1 год			30										
Соединение			Треугольник										
Наполнение			Микрокристаллический воск										
Диэлектрик			Самовосстанавливающаяся полипропиленовая металлизированная пленка с алюминиево-цинковым напылением										
Разрядный резистор			Встроенный										
Время разрядки до 75 В		(мин)	~3										
Степень защиты			IP20										
Число включений в год			не менее 5000 согласно ГОСТ IEC 60831-1										
Ожидаемый средний срок службы		(часов)	100 000										
Монтаж			Болт M12*16					Болт M16*25					
Подключение – сечение проводника		(мм²)	2,5	2,5	2,5	4	4	6-10			16-25		
Клемма			3Р клемма	Резьбовой вывод под гайку M8							вывод M10		
Момент затяжки		(Н·м)	3		15-22								
Охлаждение			Воздушное естественное, желательна принудительная вентиляция										
Положение установки			Произвольное, предпочтительно вертикальное для лучшего охлаждения										
Габариты корпуса		(мм)	ø65x180	ø76x180	ø76x180	ø96x240	ø106x240	ø106x290	ø136x305				
Масса		(кг)	0,4	0,7	0,9	1,1	1,1	1,5	1,7	2,3	2,4	5,5	

Конденсаторы прямоугольного сечения

Реактивная мощность Qp	(кВар)	50	60	80	100
Номинальное напряжение Un	(В)	AC 415			
Номинальная частота	(Гц)	50			
Номинальный ток In	(А)	69,6	83,6	111,4	139,3
Номинальная емкость Cn	(мкФ)	924,1	1108,9	1478,6	1848,2
Защита от КЗ - In предохранителя типа gG	(А)	80	80	125	125
Отклонение емкости		-5...+10%			
Пусковой ток Is	(А)	100*In			
Максимально допустимый ток		1,3*In (включая гармоники)			
Диэлектрические потери	(Вт/кВар)	<0,2			
Угол потерь tan δ		<0,1%			
Испытательное напряжение	Между клеммами	2,15*Un, AC, 2 сек.			
	Между клеммами и корпусом	3000 В, AC, 10 сек.			
Температурный класс		-25/С			
Максимальная температура		50			
Максимальная средняя температура за 24 часа	(°С)	40			
Максимальная средняя температура за 1 год		30			
Соединение		Треугольник			
Наполнение		Микрокристаллический воск			
Диэлектрик		Самовосстанавливающаяся полипропиленовая металлизированная пленка с алюминиево-цинковым напылением			
Разрядный резистор		Встроенный			
Время разрядки до 75 В	(мин)	~3			
Степень защиты		IP20			
Число включений в год		не менее 5000 согласно ГОСТ IEC 60831-1			
Ожидаемый средний срок службы	(часов)	100 000			
Охлаждение		Воздушное естественное, желательна принудительная вентиляция			
Монтаж		Вертикальное, клеммной колодкой вверх			
Габариты корпуса ВхШхГ	(мм)	330x170x88	345x180x95	270x275x123	270x275x123
Масса	(кг)	5,5	7	15,5	22,5

Реактивная мощность конденсаторов

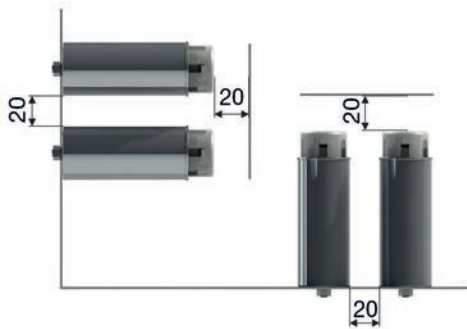
Значения реактивной мощности в кВар конденсатора в зависимости от напряжения сети Uс.

U _n /U _c	380 В	400 В	415 В	440 В
415 В	Реактивная мощность (кВар)			
	1,9	2,3	2,5	2,7
	3,7	4,6	5	5,5
	5,5	6,7	7,5	8,1
	7,5	9,4	10	11,3
	9,4	11,2	12,5	13,4
	11,3	13,5	15	16,1
	15,9	18	20	21,3
	18,6	22,5	25	26,9
	24,7	27	30	32,2
	45,8	48,2	50	53
	54,9	57,8	60	63,6
	73,3	77,1	80	84,8
91,6	96,4	100	106	

Условия эксплуатации

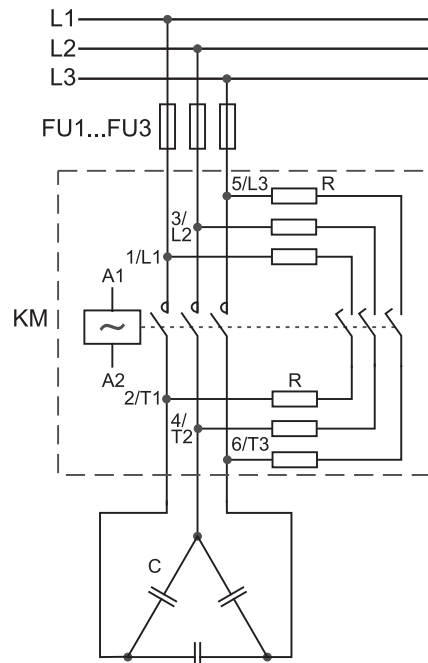
Диапазон рабочих температур	От -25°С до +50°С, температурный класс -25/С
Высота над уровнем моря	Не более 2000 м
Допустимая влажность воздуха при температуре +40°С	Не более 95%

Монтаж



Рекомендуемые положения конденсаторов при установке на монтажной плате в шкафу УКРМ. Предпочтительное положение – вертикальное для лучшего охлаждения.

Схемы подключения



Подключение трехфазного косинусного конденсатора через контактор.

Обозначения на схеме:

FU1...FU3 – плавкие предохранители;
 C – трехфазный косинусный конденсатор CL;
 KM – контактор для коммутации конденсаторных батарей ПМЛ-К.



- Применяются в трехфазных УКРМ напряжением до 0,4 кВ с целью повышения коэффициента мощности сети и снижения дополнительных нагрузок на силовые трансформаторы и кабельные линии.
- Диэлектрик из самовосстанавливающейся полипропиленовой металлизированной пленки с алюминий-цинковым напылением.
- Встроенные в каждую фазу разрядные резисторы.
- Индикатор избыточного давления обеспечивает безопасность эксплуатации при превышении давления внутри корпуса.
- Высокие характеристики и длительный срок службы конденсаторов гарантируют бесперебойность работы УКРМ.
- Клеммная колодка закрывается крышкой для обеспечения защиты от прикосновения к токоведущим частям установки.

Косинусные конденсаторы CL круглого сечения



Qn (кВар)	Un (В)	In (А)	Артикул	Артикул	Упаковка
2,5	415	3,5	CL-3-0,41-2,5	-	36
5	415	7	-	CL-3-0,41-5	12
7,5	415	10,4	-	CL-3-0,41-7,5	12



Qn (кВар)	Un (В)	In (А)	Артикул	Артикул	Упаковка
10	415	13,9	CL-3-0,41-10	-	9
12,5	415	17,4	CL-3-0,41-12,5	-	9
15	415	20,9	-	CL-3-0,41-15	9
20	415	27,8	-	CL-3-0,41-20	9



Qn (кВар)	Un (В)	In (А)	Артикул	Артикул	Упаковка
25	415	34,8	CL-3-0,41-25	-	9
30	415	41,7	-	CL-3-0,41-30	9
50	415	69,6	-	CL-3-0,41-50	5

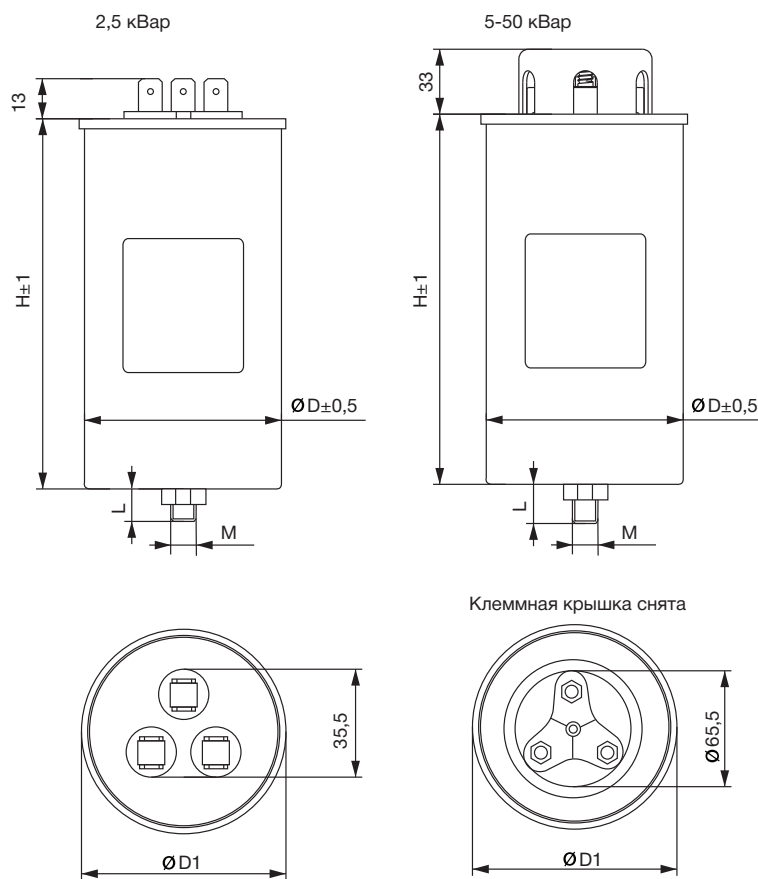
Косинусные конденсаторы CL прямоугольного сечения



Qn (кВар)	Un (В)	In (А)	Артикул	Упаковка
50	415	69,6	CL-3-0,41-50rs	4
60	415	83,6	CL-3-0,41-60rs	4
80	415	111,4	CL-3-0,41-80rs	5
100	415	139,3	CL-3-0,41-100rs	5

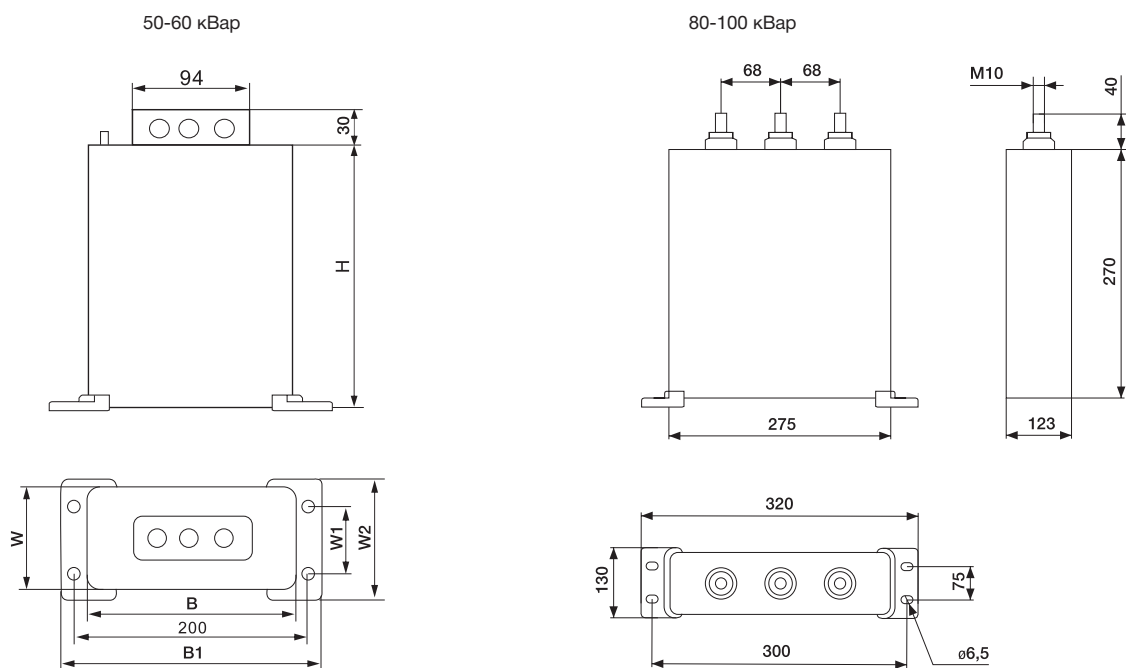
Габаритные и установочные размеры

Косинусные конденсаторы круглого сечения



Размеры	2,5 кВар	5-7,5 кВар	10-12,5 кВар	15-20 кВар	25 кВар	30 кВар	50 кВар
	мм	мм	мм	мм	мм	мм	мм
D	65	76	76	96	106	106	136
D1	68	79	76	100	110	110	136
H	110	180	240	240	240	290	305
MxL	M12x14	M12x16	M12x16	M16x25	M16x25	M16x25	M16x35

Косинусные конденсаторы CL прямоугольного сечения



Размеры	50 кВар		60 кВар	
	мм		мм	
B	170		180	
B1	218		223	
H	330		345	
W	88		95	
W1	60		50	
W2	94		103	

Контроллер УКРМ MCC

06



ГОСТ IEC 61131-2
IEC 61131-2

Аттестация



Применение



Технические характеристики

Номинальное напряжение питания	(В)	400
Номинальная частота	(Гц)	50-60
Токовый вход	(А)	0-5
Чувствительность по току	(мА)	100
Количество релейных выходов		12
Параметры релейных выходов		230 В / 7 А
Напряжение изоляции	(кВ)	3
Защита от повышенного напряжения	(В)	400-500
Измерение и отображение параметров цепи		Ток, напряжение, коэффициент мощности
Полная потребляемая мощность	(ВА)	10
Отображение		4-разрядный ЖК-дисплей
Режим управления УКРМ		Автоматический / Ручной
Степень защиты (со стороны лицевой панели)		IP40
Клеммы подключения		винтовые М3
Сечение проводников подключения	(мм ²)	0,5-2,5
Момент затяжки	(Н·м)	2,5
Масса	(кг)	0,8

Условия эксплуатации

Диапазон рабочих температур	От -25 °С до +50 °С
Высота над уровнем моря	Не более 2000 м
Допустимая влажность воздуха при температуре +40°С	Не более 50%



- Применяются для автоматического управления в установках компенсации реактивной мощности для удержания заданного параметра коэффициента мощности.
- Автоматический или ручной контроль коэффициента мощности в диапазоне 0,8-0,99 в режиме реального времени.
- Оснащены 4-разрядным ЖК-дисплеем для отображения параметров сети и настроек контроллера.
- Простой и понятный алгоритм управления (всего 3 кнопки).
- Измерение с высокой точностью и индикация параметров трехфазной сети переменного тока - напряжения, тока линии.
- Имеют 12 релейных выходов 230 В/7 А для подключения до 12 ступеней конденсаторов (количество ступеней в установке задается в настройках контроллера).
- Имеют защиту от повышенного напряжения в сети.
- Удобный и быстрый монтаж на лицевую панель или дверь установки с помощью специальных фиксаторов.

Внешний вид и органы управления



1	Логотип производителя;
2	Наименование модели контроллера;
3	4-разрядный ЖК-дисплей;
4	Индикаторы подключения конденсаторов;
5	Индикатор «ВВОД», сигнализирует, когда индуктивный коэффициент мощности ниже установленного и автоматически подключается следующий конденсатор с установленной задержкой времени С;
6	Индикатор «СБРОС», сигнализируется, когда коэффициент мощности выше установленного и автоматически отключится один из конденсаторов;
7	Индикатор «НИЗКАЯ МОЩНОСТЬ», сигнализирует, когда индуктивная реактивная мощность мала, хотя коэффициент мощности ниже установленного предела и подключения следующего конденсатора не происходит, так как это приведет к перекомпенсации;
8	Индикатор «ПРЕВЫШЕНИЕ НАПРЯЖЕНИЯ», сигнализирует, когда напряжение сети выходит за допустимые пределы (через 5 секунд происходит отключение конденсаторов от сети);
9	Справочная таблица параметров меню;
10	Кнопка выбора параметра меню, смена режимов А/Н;
11	Кнопка «ВВЕРХ»;
12	Кнопка «ВНИЗ».

Программирование

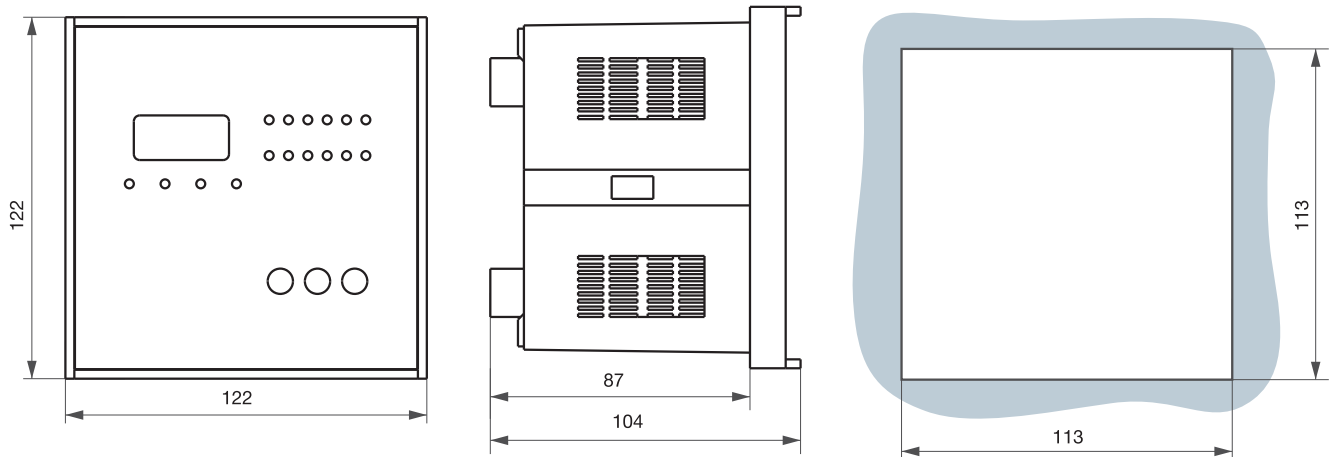
Код	Название параметра	Расшифровка	Диапазон регулировки	Шаг	Заводская настройка
A	Автоматический режим	-	-	-	-
H	Ручной режим	-	-	-	-
b	Порог включения	Cosφ, при котором производится автоматическое подключение следующего конденсатора	0,8-0,99	0,01	0,95
C	Задержка включения, сек.	Учитывает время разряда конденсатора	1-250	1	30
d	Порог перенапряжения, В	Значение напряжения сети, при котором происходит отключение конденсаторов	400-500	1	440
E	Отношение С/К	Отношение емкости к коэффициенту трансформации трансформатора тока	0,01-1	0,01	1
F	Порог отключения	Cosφ, при котором производится автоматическое отключение конденсатора	0,91 инд – 0,9 емк	0,01	1
L	Число ступеней конденсаторов	Максимальное количество коммутируемых конденсаторов в установке	1-12	1	12
U	Напряжение сети, В	-	-	-	-
P	Ток линии, А	-	-	-	-

Контроллер MCC



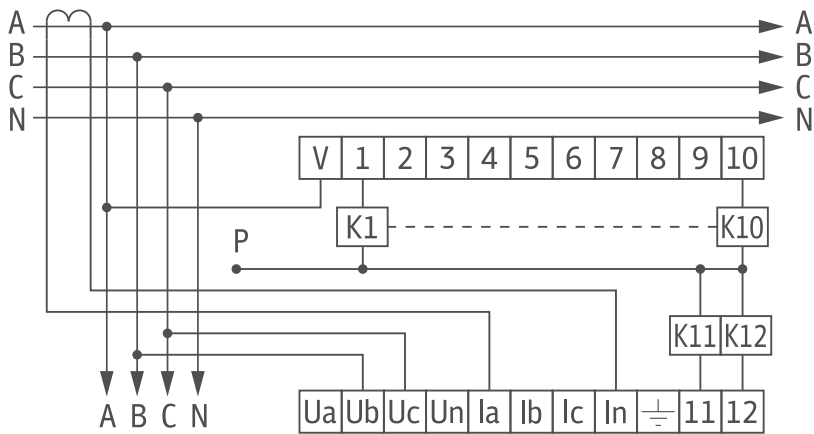
Un (В)	Количество релейных выходов	Артикул	Упаковка
400	12	MCC-12-1	1

Габаритные и установочные размеры



Вырез в щитовой панели/двери шкафа

Схемы подключения



На схеме обозначены:

- U_b, U_c - подключение напряжения питания;
- I_a, I_n - подключение трансформатора тока;
- V - общий входной контакт;
- P - подключение контакторов:
для контакторов с U_c=230 В подключить к нейтральному проводу N,
для контакторов с U_c=400 В подключить к фазе В или фазе С.

Контакторы для коммутации конденсаторных батарей

ПМЛ



ГОСТ Р 50030.4.1
IEC 60947-4-1

Аттестация



Применение



Технические характеристики

Модель			ПМЛ-1102К	ПМЛ-2102К	ПМЛ-3102К	ПМЛ-4103К	ПМЛ-5103К	ПМЛ-6100К			
Номинальное рабочее напряжение U_e		(В)	AC 230/400								
Номинальное напряжение изоляции U_i		(В)	500								690
Номинальная частота		(Гц)	50-60								
Категория применения			AC-6b								
Номинальный ток I_e		(А)	17	23	29	40	43	63	87	115	130
Номинальная мощность Q_e для AC-6b $\theta \leq 55^\circ\text{C}$, при	230 В	(кВар)	6	9	10	15	17	30	34,5	46	52
	400 В		12	18	20	25	30	50	60	80	90
	415 В		12	19	21	26	31	52	62,5	82,6	93,4
Электрическая износостойкость		(циклов ВО)	100 000								20 000
Максимальная частота срабатываний		(циклов/час)	120								
Тип и количество дополнительных контактов			1НО+1НЗ	1НО+1НЗ	1НО+1НЗ	2НО+1НЗ	2НО+1НЗ	1НО			
Защита от КЗ In предохранителя gL/gG		(А)	32	50	63	80	160	250			
Количество полюсов			3P								
Степень защиты			IP20								
Номинальное напряжение управления U_c		(В)	AC 230								
Рабочее напряжение управления		(% U_c)	85-110								
Потребляемая мощность катушки	Срабатывание	(ВА)	70	110	110	200	200	200			
	Удержание		8	11	11	20	20	20			
Подключение силовых цепей	Гибкий кабель с наконечником	(мм ²)	1,5-4	1,5-4	1,5-4	10-25	10-25	50			
	Жесткий кабель без наконечника		2,5-6	2,5-6	2,5-6	16-35	16-35	-			
Момент затяжки		(Нм)	2,1	2,1	2,1	5	5	15			
Подключение цепей управления	Гибкий кабель с наконечником	(мм ²)	1-4								
	Жесткий кабель без наконечника		1-4								
Момент затяжки		(Нм)	1,2								
Масса		(кг)	0,44	0,63	0,64	1,4	1,5	2,5			

Условия эксплуатации

Диапазон рабочих температур	От -40°C до $+55^\circ\text{C}$
Высота над уровнем моря	Не более 2000 м
Допустимая влажность воздуха при температуре $+40^\circ\text{C}$	Не более 50%



- Применяются в системах компенсации реактивной мощности для коммутации трехфазных конденсаторных батарей

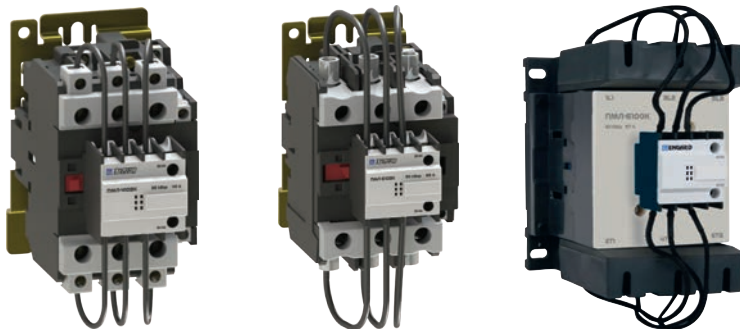
- Оснащены блоком контактов предварительного срабатывания и гасящих резисторов (внешние провода сопротивления), которые ограничивают величину пикового тока при включении конденсаторов. Ограничение тока при включении увеличивает срок службы всех компонентов установки, особенно предохранителей и конденсаторов;

- Имеют катушку управления напряжением управления AC 230 В и способны коммутировать конденсаторные батареи мощностью до 90 кВар при напряжении 400 В.

Контакторы для коммутации конденсаторных батарей ПМЛ



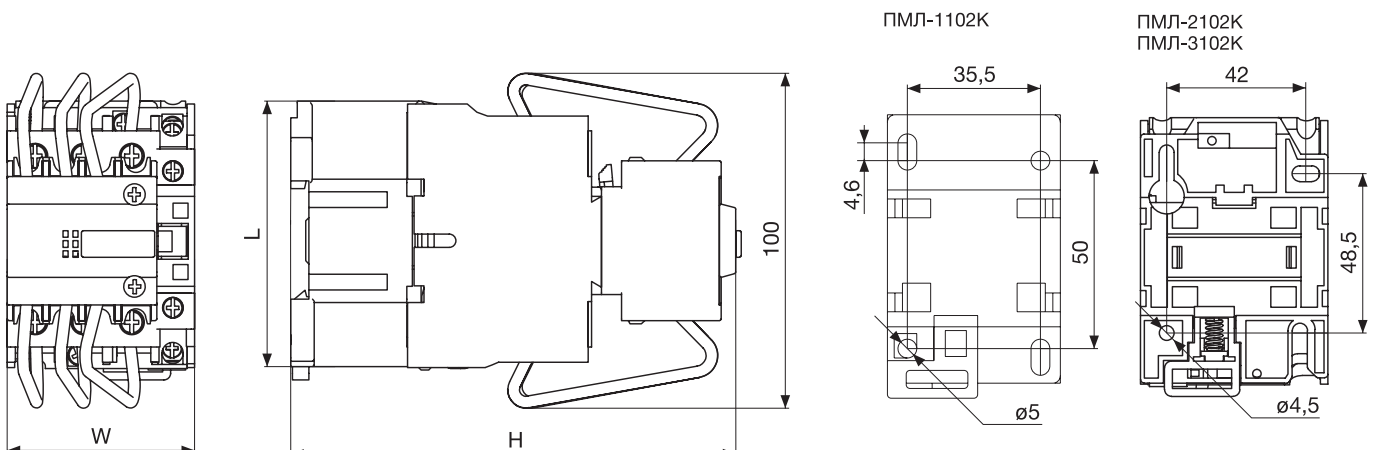
Qe (кВар)	Тип доп. контактов	Uc (В)	Артикул	Артикул	Артикул	Упаковка
12	1НО+1НЗ	AC 230	PML-1102K20-12	-	-	1
18	1НО+1НЗ	AC 230	-	PML-2102K20-18	-	1
20	1НО+1НЗ	AC 230	-	-	PML-3102K20-20	1



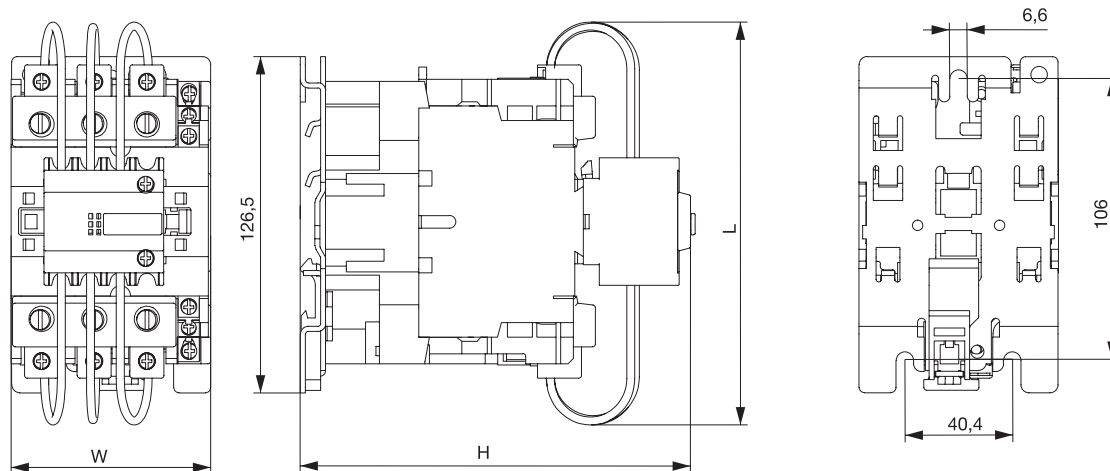
Qe (кВар)	Тип доп. контактов	Uc (В)	Артикул	Артикул	Артикул	Упаковка
25	2НО+1НЗ	AC 230	PML-4103K20-25	-	-	1
30	2НО+1НЗ	AC 230	PML-4103K20-30	-	-	1
50	2НО+1НЗ	AC 230	-	PML-5103K20-50	-	1
60	1НО	AC 230	-	-	PML-6100K20-60	1
80	1НО	AC 230	-	-	PML-6100K20-80	1
90	1НО	AC 230	-	-	PML-6100K20-90	1

Габаритные и установочные размеры

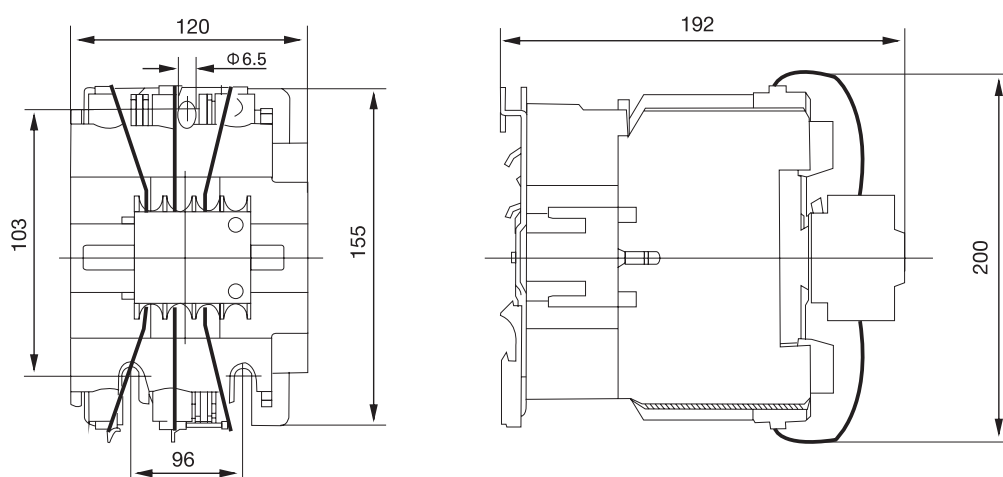
12-20 кВар



25-50 кВар



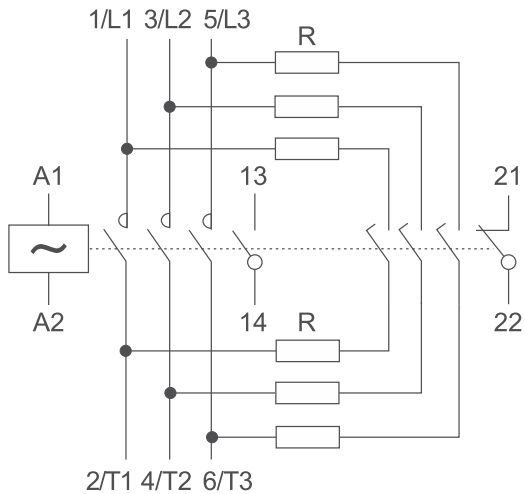
60-90 кВар



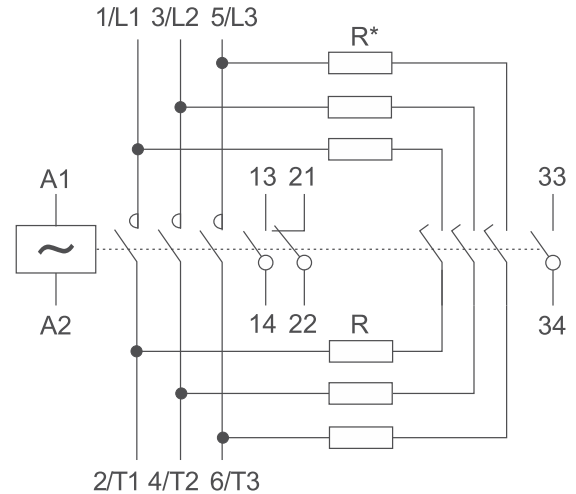
Размеры	ПМЛ-1102К	ПМЛ-2102К	ПМЛ-3102К	ПМЛ-4103К	ПМЛ-5103К
	мм	мм	мм	мм	мм
L	71,4	79,5	79,5	150	190
W	46	56,5	56,5	75	85
H	123	130	135,5	150	155

Схемы подключения

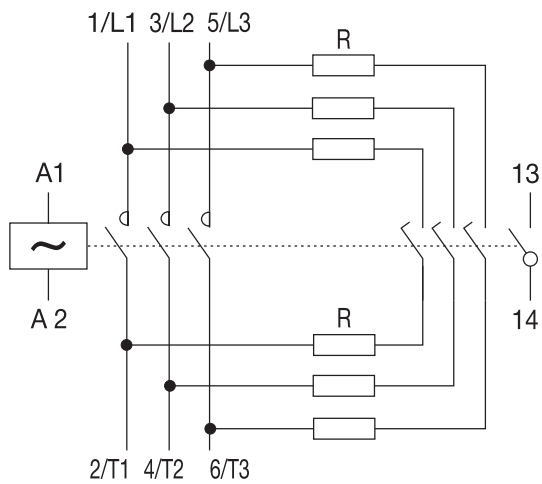
ПМЛ-1102К
ПМЛ-2102К
ПМЛ-3102К



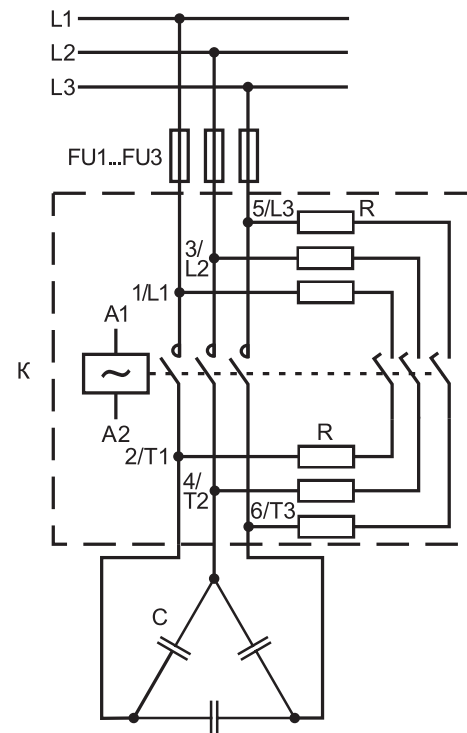
ПМЛ-4103К
ПМЛ-5103К



ПМЛ-6100К



Подключение с косинусными конденсаторами



R* - резистивные схемы заводской сборки

СОДЕРЖАНИЕ

ЗАЖИМЫ РАЗВЕТВИТЕЛЬНЫЕ СМК	СТР. 284
РАСПРЕДЕЛИТЕЛЬНЫЕ БЛОКИ ШНК	СТР. 285
РАСПРЕДЕЛИТЕЛЬНЫЕ БЛОКИ РБ	СТР. 286
ШИНКИ НУЛЕВЫЕ ЛАТУННЫЕ ШНИ	СТР. 287
DIN-РЕЙКИ TH	СТР. 289
СПИРАЛЬНЫЕ ЛЕНТЫ ДЛЯ БАНДАЖА ЛС	СТР. 290
НАКОНЕЧНИКИ КОЛЬЦЕВЫЕ ИЗОЛИРОВАННЫЕ НКИ	СТР. 291
НАКОНЕЧНИКИ ВИЛОЧНЫЕ ИЗОЛИРОВАННЫЕ НВИ	СТР. 292
НАКОНЕЧНИКИ ШТЫРЕВЫЕ ВТУЛОЧНЫЕ ИЗОЛИРОВАННЫЕ НШВИ	СТР. 293
НАКОНЕЧНИКИ ШТЫРЕВЫЕ ВТУЛОЧНЫЕ ИЗОЛИРОВАННЫЕ ДВОЙНЫЕ НШВИ(2)	СТР. 295
НАКОНЕЧНИКИ ШТЫРЕВЫЕ ВТУЛОЧНЫЕ НШВ	СТР. 297
НАКОНЕЧНИКИ МЕДНЫЕ ЛУЖЕНЫЕ ПОД ОПРЕССОВКУ ТМЛ	СТР. 299
СОЕДИНИТЕЛЬНЫЕ ИЗОЛИРУЮЩИЕ ЗАЖИМЫ СИЗ	СТР. 301
СТЯЖКИ КАБЕЛЬНЫЕ КС	СТР. 302
КАБЕЛЬНЫЕ ВВОДЫ (САЛЬНИКИ) PG И MG	СТР. 304
ОПОРНЫЕ ИЗОЛЯТОРЫ ТИПА "БОЧОНОК" SM	СТР. 306
ИЗОЛЯТОРЫ ШИННЫЕ СТУПЕНЧАТЫЕ ИС4	СТР. 308
ИЗОЛЯТОРЫ ШИННЫЕ ПЛОСКИЕ ИШП	СТР. 310
СОЕДИНИТЕЛЬНЫЕ ШИНЫ PIN	СТР. 314
ТЕРМОУСАЖИВАЕМЫЕ ТРУБКИ МАРКИРОВОЧНЫЕ ТУТМ	СТР. 315
ПЛОЩАДКИ-КРЕПЛЕНИЯ ДЛЯ КАБЕЛЬНОЙ СТЯЖКИ САМОКЛЕЮЩИЕСЯ ПСКС	СТР. 317
КАБЕЛЬНЫЕ КАНАЛЫ ПЕРФОРИРОВАННЫЕ ПЛАСТИКОВЫЕ КП	СТР. 318
КЛЕММЫ ПРОХОДНЫЕ ВИНТОВЫЕ ЗНИ	СТР. 319
КЛЕММЫ ВИНТОВЫЕ СИЛОВЫЕ КВС	СТР. 324
КЛЕММЫ ВИНТОВЫЕ НА ШИНУ КВШ	СТР. 322



Монтажные изделия ENGARD™ отличаются простотой и удобством эксплуатации. В изоляторах применены резьбовые втулки с шестигранным фланцем, исключающие возможность проворачивания контактных болтов. Используются высококачественные материалы для изготовления кабельных стяжек, сохраняющие высокую прочность и пластичность в широком диапазоне температур. Конструкция зажимов и разветвителей отличается высокой надежностью, а цветовая маркировка наконечников полностью соответствует стандартам.



При изготовлении монтажных изделий ENGARD™ были применены высококачественные материалы: электро-техническая медь марки М1, негорючие самозатухающие и устойчивые к воздействию агрессивных сред пластмассы. Это обеспечивает пожарную и электрическую безопасность как электромонтажных работ, так и последующей эксплуатации электроустановок.



Мы производим весь спектр монтажных изделий промышленного и бытового назначения: наконечники для опрессовки и подключения проводников, зажимы и ответвители для соединения и ответвления проводников, оборудование для организации и упорядочивания систем распределения в электроустановках (динрейки, распределительные блоки, изоляторы, нулевые шинки), спиральные ленты и стяжки для монтажа жгутов, маркеры для маркировки проводников и кабельные вводы для ввода кабеля и его фиксации в электроустановках.

МОНТАЖНЫЕ ИЗДЕЛИЯ





Аттестация

EAC

Применение



Технические характеристики

Тип подключения		(мм ²)	Втычной	Рычажный
Сечение проводника	одножильный			0,75-2,5
	многожильный		-	0,5-2,5
Номинальный ток		(А)	24	32
Номинальное напряжение АС		(В)	400	400
Количество гнезд (точек соединения)			2-8	2-5
Цвет корпуса			Прозрачный	Серый



- Предназначены для подключения медных и алюминиевых проводников.
- Рычажные зажимы обеспечивают многоцветное соединение.
- Применяются для монтажа сетей освещения и систем сигнализации, в распределительных коробках.
- Контакты зажимов обеспечивают надежное и быстрое соединение, а пластиковый корпус защищает подключаемый проводник во время использования.
- Термостойкость изоляции +105°C.

Зажимы разветвительные рычажные СМК



Количество гнезд	Цвет корпуса	Артикул	Артикул	Артикул	Упаковка
2	Серый	СМК-412	-	-	50
3	Серый	-	СМК-413	-	50
5	Серый	-	-	СМК-415	50

Зажимы разветвительные втычные СМК



Количество гнезд	Цвет	Артикул	Артикул	Артикул	Артикул	Упаковка
2	Желтый	СМК-102	-	-	-	50
4	Оранжевый	-	СМК-104	-	-	50
6	Фиолетовый	-	-	СМК-106	-	50
8	Серый	-	-	-	СМК-108	50

Распределительные блоки ШНК

07



ГОСТ IEC 60947-1
IEC 60947-1

Аттестация

EAC

Применение



Технические характеристики

Номинальный ток In	(A)	125		
Количество шин		2, 4		
Номинальное напряжение Un AC	(В)	230/400		
Напряжение изоляции Ui	(В)	500		
Номинальный ударный ток короткого замыкания Ipk	(кА)	20		
Количество отверстий (точек соединения)		7	11	15
Диаметр отверстий	(мм)	5xø5,3 2xø7,5	7xø5,3 2xø7,5 2xø9	11xø5,3 2xø7,5 2xø9
Сечение проводника с наконечником	ø5,3	1,5-6		
	ø7,5	6-16		
	ø9	10-16		
Сечение проводника без наконечника	ø5,3	2,5-6		
	ø7,5	10-25		
	ø9	10-35		
Контактный винт		M5		
Момент затяжки	(Н·м)	3		
Материал шины		Латунь		
Цвет корпуса		Серый		

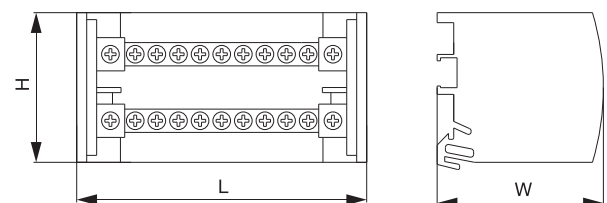


- Предназначены для присоединения как одножильных, так и многожильных проводов с наконечниками в распределительных цепях переменного тока частотой 50 Гц и номинальным током до 125 А.

- Шины блока изолированы корпусом с прозрачной крышкой, это обеспечивает безопасность от прямого прикосновения, а также позволяет осуществлять визуальный контроль при обслуживании.

- Монтаж блока осуществляется как на Din-рейку, так и на монтажную панель.

Габаритные и установочные размеры



Распределительные блоки ШНК



Количество шин	Количество отверстий	Габаритные размеры (мм)			Артикул	Артикул	Упаковка
		H	L	W			
2 (однофазный)	7	42	65	50	DB-1-2107	-	1
	11	42	100	50	DB-1-2111	-	1
	15	42	135	50	DB-1-2115	-	1
4 (трехфазный)	7	85	65	50	-	DB-1-4107	1
	11	85	100	50	-	DB-1-4111	1
	15	85	135	50	-	DB-1-4115	1



ГОСТ IEC 60947-7-1

Аттестация

EAC

Применение



Технические характеристики



• Предназначены для присоединения как одножильных, так и многожильных проводов с наконечниками в распределительных цепях переменного тока частотой 50 Гц и номинальным током до 250 А.

• Изготовлены в виде однополюсного моноблока и применяются для обеспечения безопасного подключения при организации систем распределения в электроустановках.

Номинальный ток I_n		(А)	125	160	250
Номинальное напряжение U_n AC		(В)	600		
Напряжение изоляции U_i		(В)	1000		
Номинальный ударный ток короткого замыкания I_{pk}		(кА)	30	30	51
Номинальный кратковременный выдерживаемый ток I_{pw}		(кА/1с)	4,2	11,8	24,5
Зажим			Винтовой		
Количество точек соединения	Общее количество		8	8	12
	Питание		1+1	1+1	1
	Распределение		6	6	11
Сечение проводников	Питание	(мм ²)	1 x (10-35) 1 x (6-16)	1 x (10-35) 1 x (6-16)	1 x (35-120)
	Распределение		6 x (2,5-16)	6 x (2,5-16)	2 x (6-25) 5 x (2,5-16) 4 x (2,5-10)
Момент затяжки	Питание	(Нм)	1 x 8,5 1 x 3,5	1 x 8,5 1 x 3,5	1 x 19
	Распределение		6 x 3,5	6 x 3,5	2 x 4,4 5 x 2,7 4 x 2,7
Монтаж			На DIN-рейку, на панель		
Габаритные размеры, ВхШхГ		(мм)	77x29x46	77x29x46	96x49x50
Установочные размеры, ВхШ		(мм)	64x -	64x -	85x29
Диапазон рабочих температур		(°C)	-40...+55		
Материал шины			Латунь		
Материал корпуса			Самозатухающий полиамид PA66		

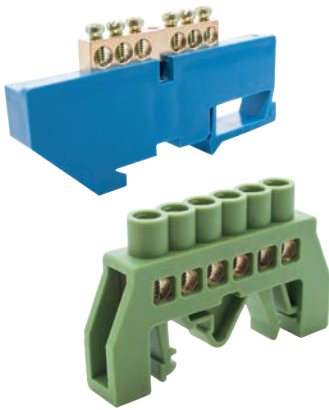
Распределительные блоки РБ



I_n (А)	Количество точек соединения	Артикул	Артикул	Упаковка
125	8	DB-2-3108	-	1
160	8	DB-2-3308	-	1
250	12	-	DB-2-3512	1

Шинки нулевые латунные ШНИ

07



Аттестация

EAC

Применение



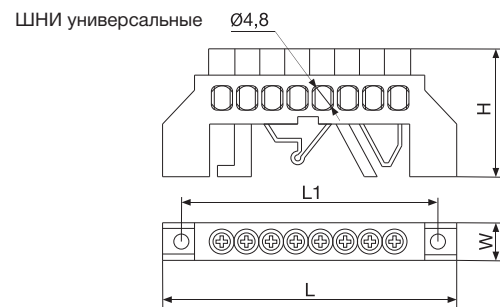
Технические характеристики

Номинальный ток In	(A)	63	125
Количество отверстий		4-16	
Номинальное напряжение Un AC	(B)	230	
Размер шин ШxВ	(мм)	6x9	8x12
Контактный винт		M4	M5
Момент затяжки	(Н·м)	3	
Материал контакта		Латунь	
Монтаж		На Din-рейку и на монтажную панель; только на Din-рейку	
Цвет корпуса		Синий, зеленый, желтый	



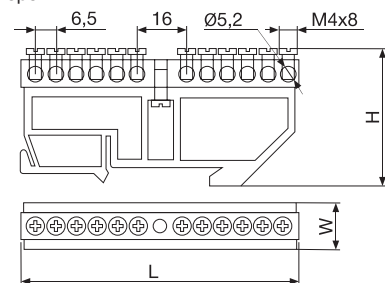
- Предназначены для присоединения нулевых рабочих N и защитных PE проводников в электроустановках напряжением до 690 В и номинальным током до 125 А.
- Шины выполнены из латуни, имеют от 4 до 16 контактов с винтовыми зажимами.
- Пластиковый корпус универсальных шин обеспечивает изоляцию соединений и универсальное крепление как на Din-рейку, так и на монтажную панель.
- Шинки на Din-опоре имеет конструкцию с открытой контактной шиной и устанавливается только на Din-рейку.

Габаритные и установочные размеры



Размеры	4 отв.	6 отв.	8 отв.	10 отв.	12 отв.
	мм	мм	мм	мм	мм
L	59,2	76,4	93,6	110,8	128
L1	48,2	65,4	82,6	99,8	117
W, 6x9 / 8x12	11,2 / 12,2	11,2 / 12,2	11,2 / 12,2	11,2 / 12,2	11,2 / 12,2
H	34,5	34,5	34,5	34,5	34,5

ШНИ на Din-опоре



Размеры	4 отв.	6 отв.	8 отв.	10 отв.	12 отв.	14 отв.	16 отв.
	мм	мм	мм	мм	мм	мм	мм
L	88,5	88,5	88,5	88,5	90,5	103,5	116,5
W	12	12	12	12	12	12	12
H, 6x9 / 8x12	43,7 / 46,7	43,7 / 46,7	43,7 / 46,7	43,7 / 46,7	43,7 / 46,7	43,7 / 46,7	43,7 / 46,7

Шинки нулевые латунные универсальные ШНИ



Количество отверстий	Размер Шины ШxВ (мм)	Артикул	Артикул	Упаковка
		Синий ■	Зеленый ■	
4	6x9	DBN-16-04N	DBN-16-04PE	10
6	6x9	DBN-16-06N	DBN-16-06PE	10
8	6x9	DBN-16-08N	DBN-16-08PE	10
10	6x9	DBN-16-10N	DBN-16-10PE	10
12	6x9	DBN-16-12N	DBN-16-12PE	10
4	8x12	DBN-18-04N	DBN-18-04PE	10
6	8x12	DBN-18-06N	DBN-18-06PE	10
8	8x12	DBN-18-08N	DBN-18-08PE	10
10	8x12	DBN-18-10N	DBN-18-10PE	10
12	8x12	DBN-18-12N	DBN-18-12PE	10

Шинки нулевые латунные на Din-опоре ШНИ



Количество отверстий	Размер Шины ШxВ (мм)	Артикул	Артикул	Упаковка
		Синий ■	Желтый ■	
4	6x9	DBN-26-04N	DBN-26-04PE	10
6	6x9	DBN-26-06N	DBN-26-06PE	10
8	6x9	DBN-26-08N	DBN-26-08PE	10
10	6x9	DBN-26-10N	DBN-26-10PE	10
12	6x9	DBN-26-12N	DBN-26-12PE	10
14	6x9	DBN-26-14N	DBN-26-14PE	10
16	6x9	DBN-26-16N	DBN-26-16PE	10
4	8x12	DBN-28-04N	DBN-28-04PE	10
6	8x12	DBN-28-06N	DBN-28-06PE	10
8	8x12	DBN-28-08N	DBN-28-08PE	10
10	8x12	DBN-28-10N	DBN-28-10PE	10
12	8x12	DBN-28-12N	DBN-28-12PE	10
14	8x12	DBN-28-14N	DBN-28-14PE	10
16	8x12	DBN-28-16N	DBN-28-16PE	10



ГОСТ Р МЭК 60715

Аттестация

EAC

Применение



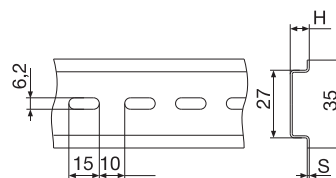
Технические характеристики

Материал		Оцинкованная сталь (белый цинк) Алюминий
Длина	(мм)	1000
Профиль	(мм)	7,5x35 15x35



- Стандартные перфорированные Din-рейки шириной 35 мм.
- Предназначены для монтажа модульного оборудования в распределительных электроустановках и шкафах управления.

Габаритные и установочные размеры



Размеры	Профиль 7,5x35 мм	Профиль 15x35 мм
	мм	мм
H	7,5	15
S	1	1,5

Din-рейки TH



Материал	Профиль (мм)	Артикул	Упаковка
Оцинкованная сталь (белый цинк)	7,5x35	DR-35-7,5	100
Оцинкованная сталь (белый цинк)	15x35	DR-35-15	50
Алюминий	7,5x35	DR-35-7,5L	100

Спиральные ленты для бандажа ЛС



Аттестация

EAC

Применение



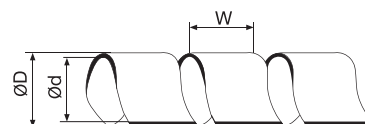
Технические характеристики

Диаметр обвязываемого жгута (мм)		4-75
Материал		Полиэтилен



- Предназначены для изготовления жгутов и защиты их от механических повреждений.
- Изготовлены из полиэтилена.
- Поставляются в рулоне по 10 метров.

Габаритные и установочные размеры



Размеры	øD=6	øD=8	øD=10	øD=12	øD=15
	мм	мм	мм	мм	мм
d	4	6	7,5	9	12
W	7	10,8	11,4	13,9	15

Спиральные ленты для бандажа ЛС



Внешний диаметр ленты (мм)	Диаметр обвязываемого жгута (мм)	Артикул	Упаковка (метры)
6	4-50	LC-06	10
8	6-60	LC-08	10
10	7,5-60	LC-10	10
12	9-65	LC-12	10
15	12-75	LC-15	10

Наконечники кольцевые изолированные НКИ

07



Аттестация

EAC

Применение



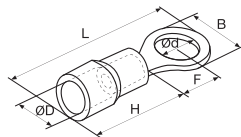
Технические характеристики

Номинальный ток In	(A)	19-48
Сечение проводника	(мм²)	0,5-1,5; 1,5-2,5; 4-6
Тип наконечника		Кольцевой
Материал изоляции		ПВХ
Материал наконечника		Медь
Покрытие наконечника		Электролитическое лужение
Максимальное напряжение	(В)	690



- Предназначены для оконцевания опрессовкой многожильных медных проводников и последующего крепежа наконечников к клеммам электрического оборудования с винтовыми зажимами;
- Представляют собой плоский кольцевой наконечник с изолирующей манжетой;
- Материал контакта - луженая медь;
- Изолирующая манжета - ПВХ.

Габаритные и установочные размеры

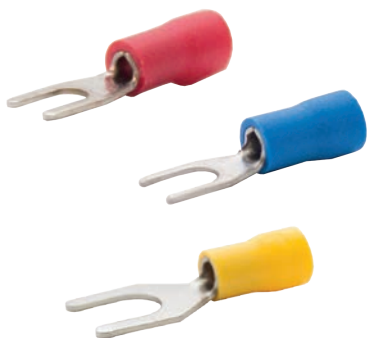


Размеры	d	B, (0,5-1,5) / (1,5-2,5) / (4-6)	L, (0,5-1,5) / (1,5-2,5) / (4-6)	F, (0,5-1,5) / (1,5-2,5) / (4-6)	H, (0,5-1,5) / (1,5-2,5) / (4-6)	D, (0,5-1,5) / (1,5-2,5) / (4-6)
	мм	мм	мм	мм	мм	мм
под винт М3	3,2	5,7 / 6,6 / -	17,6 / 17,6 / -	4,3 / 4,3 / -	10 / 10 / 12,5	4,3 / 4,9 / 6,7
под винт М4	4,3	6,6 / 6,6 / 7,2	19,6 / 20,3 / 22	6,3 / 7 / 5,9	10 / 10 / 12,5	4,3 / 4,9 / 6,7
под винт М5	5,3	8 / 8,5 / 9,5	21 / 22 / 25,5	7 / 7,8 / 8,3	10 / 10 / 12,5	4,3 / 4,9 / 6,7
под винт М6	6,5	11,6 / 12 / 12	26,8 / 27 / 31	11 / 11 / 13	10 / 10 / 12,5	4,3 / 4,9 / 6,7
под винт М8	8,4	11,6 / 12 / 15	26,8 / 27 / 33,7	11 / 11 / 13,7	10 / 10 / 12,5	4,3 / 4,9 / 6,7
под винт М10	10,5	13,6 / 13,6 / 15	30,7 / 30,7 / 33,7	13,9 / 13,9 / 13,7	10 / 10 / 12,5	4,3 / 4,9 / 6,7
под винт М12	13	- / - / 19,2	- / - / 38,1	- / - / 16	10 / 10 / 12,5	4,3 / 4,9 / 6,7

Наконечники кольцевые изолированные НКИ



Сечение проводника (мм²)	In (A)	Винт	Цвет	Артикул	Артикул	Артикул	Упаковка
0,5-1,5	19	M3	Красный	■	NKI-1,5-3-R	-	50
		M4	Красный	■	NKI-1,5-4-R	-	50
		M5	Красный	■	NKI-1,5-5-R	-	50
		M6	Красный	■	NKI-1,5-6-R	-	50
		M8	Красный	■	NKI-1,5-8-R	-	50
		M10	Красный	■	NKI-1,5-10-R	-	50
1,5-2,5	27	M3	Синий	■	-	NKI-2,5-3-B	50
		M4	Синий	■	-	NKI-2,5-4-B	50
		M5	Синий	■	-	NKI-2,5-5-B	50
		M6	Синий	■	-	NKI-2,5-6-B	50
		M8	Синий	■	-	NKI-2,5-8-B	50
		M10	Синий	■	-	NKI-2,5-10-B	50
4-6	48	M4	Желтый	■	-	NKI-6-4-Y	50
		M5	Желтый	■	-	NKI-6-5-Y	50
		M6	Желтый	■	-	NKI-6-6-Y	50
		M8	Желтый	■	-	NKI-6-8-Y	50
		M10	Желтый	■	-	NKI-6-10-Y	50
		M12	Желтый	■	-	NKI-6-12-Y	50



Аттестация

EAC

Применение



Технические характеристики

Номинальный ток In	(A)	19-48
Сечение проводника	(мм ²)	0,5-1,5 1,5-2,5 4-6
Тип наконечника		Вилочный
Материал изоляции		ПВХ
Материал наконечника		Медь
Покрытие наконечника		Электролитическое лужение
Максимальное напряжение	(В)	690



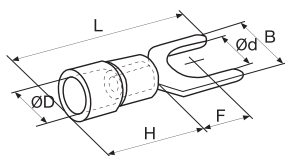
• Предназначены для оконцевания опрессовкой многожильных медных проводников и последующего крепежа наконечников к клеммам электрического оборудования с винтовыми зажимами;

• Благодаря вилочной форме контакта не требует полный демонтаж крепежного соединения: достаточно лишь ослабить винтовую фиксацию;

• Материал контакта - луженая медь;

• Изолирующая манжета - ПВХ.

Габаритные и установочные размеры



Размеры	d	B, (0,5-1,5) / (1,5-2,5) / (4-6)	L, (0,5-1,5) / (1,5-2,5) / (4-6)	F, (0,5-1,5) / (1,5-2,5) / (4-6)	H, (0,5-1,5) / (1,5-2,5) / (4-6)	D, (0,5-1,5) / (1,5-2,5) / (4-6)
	мм	мм	мм	мм	мм	мм
под винт М3	3,2	5,7 / 5,7 / -	21,2 / 21,2 / -	6,5 / 6,5 / -	10 / 10 / 12,5	4,3 / 4,9 / 6,7
под винт М4	4,3	6,4 / 6,4 / 8,3	21,2 / 21,2 / 25,2	6,5 / 6,5 / 7,5	10 / 10 / 12,5	4,3 / 4,9 / 6,7
под винт М5	5,3	8,1 / 8,1 / 9	21,2 / 21,2 / 23,9	6,5 / 6,5 / 7,5	10 / 10 / 12,5	4,3 / 4,9 / 6,7
под винт М6	6,5	9,5 / 9,5 / 9	21,2 / 21,2 / 23,9	6,5 / 6,5 / 7,5	10 / 10 / 12,5	4,3 / 4,9 / 6,7
под винт М8	8,4	- / - / 14	- / - / 30	- / - / 11,5	10 / 10 / 12,5	4,3 / 4,9 / 6,7

Наконечники вилочные изолированные НВИ



Сечение проводника (мм ²)	In (A)	Винт	Цвет		Артикул	Артикул	Артикул	Упаковка
0,5-1,5	19	М3	Красный	■	NVI-1,5-3-R	-	-	50
		М4	Красный	■	NVI-1,5-4-R	-	-	50
		М5	Красный	■	NVI-1,5-5-R	-	-	50
		М6	Красный	■	NVI-1,5-6-R	-	-	50
1,5-2,5	27	М3	Синий	■	-	NVI-2,5-3-B	-	50
		М4	Синий	■	-	NVI-2,5-4-B	-	50
		М5	Синий	■	-	NVI-2,5-5-B	-	50
		М6	Синий	■	-	NVI-2,5-6-B	-	50
4-6	48	М3	Желтый	■	-	-	NVI-6-4-Y	50
		М4	Желтый	■	-	-	NVI-6-5-Y	50
		М5	Желтый	■	-	-	NVI-6-6-Y	50
		М6	Желтый	■	-	-	NVI-6-8-Y	50

Наконечники штыревые втулочные изолированные НШВИ

07



DIN 46228

Аттестация

EAC

Применение



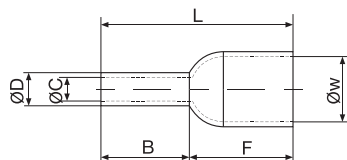
Технические характеристики

Сечение проводника	(мм ²)	0,5-50
Тип наконечника		Штыревой втулочный
Количество проводов для монтажа		1
Материал изоляции		Полипропилен
Материал наконечника		Медь
Покрытие наконечника		Электролитическое лужение
Максимальное напряжение	(В)	690



- Предназначены для оконцевания опрессовкой многожильных медных проводников для последующего присоединения их к клеммам;
- Материал втулки - медь марки М1, материал изоляции - полипропилен;
- Цветовая маркировка соответствует DIN 46228.

Габаритные и установочные размеры



Размеры		B	L	W	F	D	C
		мм	мм	мм	мм	мм	мм
0,5 мм ²	Втулка 8 мм	8	14	2,6	6	1,3	1
0,5 мм ²	Втулка 10 мм	10	16	2,6	6	1,3	1
0,75 мм ²	Втулка 8 мм	8	14,4	2,8	6,4	1,5	1,2
0,75 мм ²	Втулка 12 мм	12	18,4	2,8	6,4	1,5	1,2
1 мм ²	Втулка 8 мм	8	14,4	3	6,4	1,7	1,4
1 мм ²	Втулка 2 мм	2	18,4	3	6,4	1,7	1,4
1,5 мм ²	Втулка 8 мм	8	14,4	5	6,4	2	1,7
1,5 мм ²	Втулка 18 мм	18	24,4	5	6,4	2	1,7
2,5 мм ²	Втулка 8 мм	8	15	4	7	2,6	2,3
2,5 мм ²	Втулка 18 мм	18	25	4	7	2,6	2,3
4 мм ²	Втулка 9 мм	9	16,5	4,4	7,5	3,2	2,8
4 мм ²	Втулка 18 мм	18	25,5	4,4	7,5	3,2	2,8
6 мм ²	Втулка 12 мм	12	20	6,3	8	3,9	3,5
6 мм ²	Втулка 18 мм	18	26	6,3	8	3,9	3,5
10 мм ²	Втулка 12 мм	12	21,5	7,6	9,5	4,9	4,5
10 мм ²	Втулка 18 мм	18	27,5	7,6	9,5	4,9	4,5
16 мм ²	Втулка 12 мм	12	22,2	8,8	10,2	6,2	5,8
16 мм ²	Втулка 18 мм	18	28,2	8,8	10,2	6,2	5,8
25 мм ²	Втулка 16 мм	16	29	11,2	13	7,9	7,5
25 мм ²	Втулка 22 мм	22	35	11,2	13	7,9	7,5
35 мм ²	Втулка 16 мм	16	30	12,7	14	8,7	8,3
35 мм ²	Втулка 20 мм	20	39	12,7	14	8,7	8,3
50 мм ²	Втулка 20 мм	20	36	15,3	16	10,9	10,3
50 мм ²	Втулка 25 мм	25	41	15,3	16	10,9	10,3

Наконечники штыревые втулочные изолированные НШВИ



Сечение проводника (мм ²)	Цвет	Длина втулки (мм)	Артикул	Артикул	Артикул	Упаковка
0,5-1,5	Белый	8	NSHVI-0,5-8-W	-	-	50
		10	NSHVI-0,5-10-W	-	-	50
0,75	Серый	8	-	NSHVI-0,75-8-G	-	50
		12	-	NSHVI-0,75-12-G	-	50
1	Красный	8	-	-	NSHVI-1-8-R	50
		12	-	-	NSHVI-1-12-R	50



Сечение проводника (мм ²)	Цвет	Длина втулки (мм)	Артикул	Артикул	Артикул	Упаковка
1,5	Черный	8	NSHVI-1,5-8-Bk	-	-	50
		18	NSHVI-1,5-18-Bk	-	-	50
2,5	Синий	8	-	NSHVI-2,5-8-B	-	50
		18	-	NSHVI-2,5-18-B	-	50
4	Серый	9	-	-	NSHVI-4-9-G	50
		18	-	-	NSHVI-4-18-G	50



Сечение проводника (мм ²)	Цвет	Длина втулки (мм)	Артикул	Артикул	Артикул	Упаковка
6	Желтый	12	NSHVI-6-12-Y	-	-	50
		18	NSHVI-6-18-Y	-	-	50
10	Красный	12	-	NSHVI-10-12-R	-	50
		18	-	NSHVI-10-18-R	-	50
16	Синий	12	-	-	NSHVI-16-12-B	50
		18	-	-	NSHVI-16-18-B	50



Сечение проводника (мм ²)	Цвет	Длина втулки (мм)	Артикул	Артикул	Артикул	Упаковка
25	Желтый	16	NSHVI-25-16-Y	-	-	50
		22	NSHVI-25-22-Y	-	-	50
35	Красный	16	-	NSHVI-35-16-R	-	50
		25	-	NSHVI-35-25-R	-	50
50	Синий	20	-	-	NSHVI-50-20-B	50
		25	-	-	NSHVI-50-25-B	50

Наконечники штыревые втулочные изолированные двойные НШВИ(2)

07



DIN 46228

Аттестация

EAC

Применение



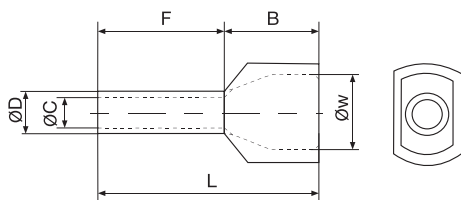
Технические характеристики

Сечение проводника	(мм ²)	0,5-16
Тип наконечника		Штыревой втулочный
Количество проводов для монтажа		2
Материал изоляции		Полипропилен
Материал наконечника		Медь
Покрытие наконечника		Электролитическое лужение
Максимальное напряжение	(В)	690



- Предназначены для оконцевания опрессовкой многожильных медных проводников для последующего присоединения их к клеммам;
- Размеры изолированных манжет и втулок наконечников рассчитаны для одновременного монтажа и подключения двух проводников;
- Материал втулки - медь марки М1, материал изоляции - полипропилен;
- Цветовая маркировка соответствует DIN 46228.

Габаритные и установочные размеры



Размеры		F	L	W	B	D	C
		мм	мм	мм	мм	мм	мм
2 x 0,5 мм ²	Втулка 8 мм	8	14,5	5	6,5	1,8	1,5
2 x 0,75 мм ²	Втулка 8 мм	8	14,7	5,5	6,7	2,1	1,8
2 x 0,75 мм ²	Втулка 10 мм	10	16,7	5,5	6,7	2,1	1,8
2 x 1,0 мм ²	Втулка 8 мм	8	15,1	5,5	7,1	2,3	2
2 x 1,0 мм ²	Втулка 10 мм	10	17,1	5,5	7,1	2,3	2
2 x 1,5 мм ²	Втулка 8 мм	8	15,2	6,4	7,2	2,6	2,3
2 x 1,5 мм ²	Втулка 12 мм	12	19,2	6,4	7,2	2,6	2,3
2 x 2,5 мм ²	Втулка 10 мм	10	18,5	8	8,5	3,3	2,9
2 x 2,5 мм ²	Втулка 13 мм	13	21,5	8	8,5	3,3	2,9
2 x 4 мм ²	Втулка 12 мм	12	23,1	8,8	11,1	4,2	3,8
2 x 6 мм ²	Втулка 14 мм	14	26,1	9,5	12,1	5,3	4,9
2 x 10 мм ²	Втулка 14 мм	14	26	12,6	12	6,9	6,5
2 x 16 мм ²	Втулка 14 мм	14	31,3	19	17,3	8,7	8,3

Наконечники штыревые втулочные изолированные двойные НШВИ(2)



Сечение проводника (мм ²)	Цвет	Длина втулки (мм)	Артикул	Артикул	Артикул	Упаковка	
2x0,5	Белый	□	8	NShvI2-0,5-8-W	-	-	50
			8	-	NShvI2-0,75-8-G	-	50
2x0,75	Серый	■	10	-	NShvI2-0,75-10-G	-	50
			8	-	-	NShvI2-1-8-R	50
2x1	Красный	■	10	-	-	NShvI2-1-10-R	50



Сечение проводника (мм ²)	Цвет	Длина втулки (мм)	Артикул	Артикул	Артикул	Упаковка	
2x1,5	Черный	■	8	NShvI2-1,5-8-Bk	-	-	50
			12	NShvI2-1,5-12-Bk	-	-	50
2x2,5	Синий	■	10	-	NShvI2-2,5-10-B	-	50
			13	-	NShvI2-2,5-13-B	-	50
2x4	Серый	■	12	-	-	NShvI2-4-12-G	50



Сечение проводника (мм ²)	Цвет	Длина втулки (мм)	Артикул	Артикул	Артикул	Упаковка	
2x6	Желтый	■	14	NShvI2-6-14-Y	-	-	50
2x10	Красный	■	14	-	NShvI2-10-14-R	-	50
2x16	Синий	■	14	-	-	NShvI2-16-14-B	50



Аттестация

EAC

Применение



Технические характеристики

Сечение проводника	(мм ²)	0,5-50
Тип наконечника		Штыревой втулочный
Материал наконечника		Медь
Максимальное напряжение	(В)	690

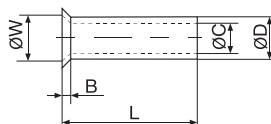


- Предназначены для оконцевания опрессовкой многожильных медных проводников для последующего присоединения их к клеммам;

- Размеры втулок наконечников рассчитаны для монтажа одного проводника соответствующего сечения. Однако внутри втулки могут быть также использованы для соединения и опрессовки двух и более проводников;

- Материал втулки - медь марки М1.

Габаритные и установочные размеры



Размеры		L	D	C	B	W
		мм	мм	мм	мм	мм
0,5 мм ²	Втулка 6 мм	6	1,3	1	0,7	2,1
0,75 мм ²	Втулка 6 мм	6	1,5	1,2	0,7	2,5
1 мм ²	Втулка 10 мм	10	1,7	1,4	0,7	2,7
1,5 мм ²	Втулка 10 мм	10	2	1,7	1	3,5
2,5 мм ²	Втулка 12 мм	12	2,5	2,2	1	2,5
4 мм ²	Втулка 12 мм	12	3,2	2,8	1	4
6 мм ²	Втулка 12 мм	12	3,9	3,5	1	4,8
10 мм ²	Втулка 15 мм	15	4,9	4,5	1,2	5,8
16 мм ²	Втулка 15 мм	15	6,2	5,8	1,5	7,5
25 мм ²	Втулка 16 мм	16	7,9	7,5	1,8	9,2
35 мм ²	Втулка 16 мм	16	8,7	8,3	2	10
50 мм ²	Втулка 20 мм	20	10,9	10,3	2	12,4

Наконечники штыревые втулочные НШВ



Сечение проводника (мм ²)	Длина втулки (мм)	Артикул	Артикул	Артикул	Упаковка
0,5	6	NHV-0,5-6	-	-	50
0,75	6	-	NHV-0,75-6	-	50
1	10	-	-	NHV-1-10	50



Сечение проводника (мм ²)	Длина втулки (мм)	Артикул	Артикул	Артикул	Упаковка
1,5	10	NHV-1,5-10	-	-	50
2,5	10	-	NHV-2,5-12	-	50
4	12	-	-	NHV-4-12	50



Сечение проводника (мм ²)	Длина втулки (мм)	Артикул	Артикул	Артикул	Упаковка
6	12	NHV-6-12	-	-	50
10	12	-	NHV-10-15	-	50
16	15	-	-	NHV-16-15	50



Сечение проводника (мм ²)	Длина втулки (мм)	Артикул	Артикул	Артикул	Упаковка
25	16	NHV-25-16	-	-	50
35	16	-	NHV-35-16	-	50
50	20	-	-	NHV-50-20	50

Наконечники медные луженые под опрессовку ТМЛ

07



ГОСТ 7386

Аттестация

EAC

Применение



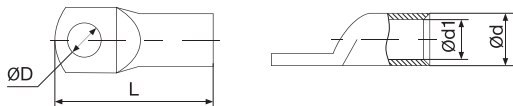
Технические характеристики

Сечение проводника	(мм ²)	6-240
Под винт		M5-M20
Материал наконечника		Медь
Покрытие		Электролитическое лужение



- Предназначены для оконцевания опрессовкой проводов и кабелей с медными жилами;
- Материал контакта - электротехническая луженая медь;
- Высококачественное лужение гарантирует надежную защиту контактного соединения от окисления.

Габаритные и установочные размеры



Размеры		d	d1	L	D
		мм	мм	мм	мм
6 мм ²	Винт M5	5,5	3,8	24	5,3
6 мм ²	Винт M6	5,5	3,8	24	6,4
10 мм ²	Винт M6	6,8	4,8	25,5	6,4
10 мм ²	Винт M8	6,8	4,8	25,5	8,4
16 мм ²	Винт M6	7,5	5,5	30,5	6,4
16 мм ²	Винт M8	7,5	5,5	30,5	8,4
25 мм ²	Винт M6	9	7,0	34	6,4
25 мм ²	Винт M8	9	7,0	34	8,4
25 мм ²	Винт M10	9	7,0	34	10,5
35 мм ²	Винт M8	10,5	8,2	38	8,4
35 мм ²	Винт M10	10,5	8,2	38	10,5
35 мм ²	Винт M12	10,5	8,2	38	13
50 мм ²	Винт M8	12,5	9,8	45	8,4
50 мм ²	Винт M10	12,5	9,8	45	10,5
50 мм ²	Винт M12	12,5	9,8	45	13
70 мм ²	Винт M10	14,5	11,5	50	10,5
70 мм ²	Винт M12	14,5	11,5	50	13
95 мм ²	Винт M10	17,5	13,8	55,5	10,5
95 мм ²	Винт M12	17,5	13,8	55,5	13
120 мм ²	Винт M12	19,5	15,5	63	13
120 мм ²	Винт M16	19,5	15,5	63	17
150 мм ²	Винт M12	21	16,5	71	13
150 мм ²	Винт M16	21	16,5	71	17
185 мм ²	Винт M12	23,5	18,8	78	13
185 мм ²	Винт M16	23,5	18,8	78	17
185 мм ²	Винт M20	23,5	18,8	78	21
240 мм ²	Винт M16	26,5	21	92	17
240 мм ²	Винт M20	26,5	21	92	21

Наконечники медные луженые под опрессовку ТМЛ



Сечение проводника (мм ²)	Под винт	Артикул	Упаковка
6	M5	TML-6-5-4	100
	M6	TML-6-6-4	100
10	M6	TML-10-6-5	100
	M8	TML-10-8-5	100
16	M6	TML-16-6-6	100
	M8	TML-16-8-6	100
25	M6	TML-25-6-7	100
	M8	TML-25-8-7	100
	M10	TML-25-10-8	100
35	M8	TML-35-8-9	100
	M10	TML-35-10-9	100
	M12	TML-35-12-9	100
50	M8	TML-50-8-11	50
	M10	TML-50-10-11	50
	M12	TML-50-12-11	50
70	M10	TML-70-10-13	50
	M12	TML-70-12-13	50
95	M10	TML-95-10-15	50
	M12	TML-95-12-15	50
120	M10	TML-120-12-17	30
	M12	TML-120-16-17	30
150	M12	TML-150-12-19	25
	M16	TML-150-16-19	25
185	M12	TML-185-12-21	20
	M16	TML-185-16-19	20
	M20	TML-185-20-21	20
240	M16	TML-240-16-24	15
	M20	TML-240-20-24	15

Соединительные изолирующие зажимы СИЗ

07



Аттестация

EAC

Применение



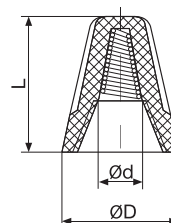
Технические характеристики

Сечение проводников в скрутке	(мм ²)	1-20
Контактная часть		Стальная оцинкованная пружина
Материал корпуса		ПВХ
Номинальное напряжение	(В)	300



- Используются для электрического соединения проводов в электрических цепях переменного и постоянного тока напряжением до 300 В;
- При монтаже не требуют использования специального инструмента и накручиваются на предварительно зачищенные и соединенные вместе концы проводов;
- Пластиковый негорючий и устойчивый к воздействию агрессивных сред корпус выполняет функцию изоляции;
- Термостойкость изоляции +105°C.

Габаритные и установочные размеры



Размеры	L	D	d
	мм	мм	мм
1-3 мм ²	15	15	6,5
2,5-4,5 мм ²	18	10	11,5
2,5-5,5 мм ²	20	11,5	9,5
3,5-11 мм ²	23,5	13,5	10,8
5-20 мм ²	23,5	15,5	12,7

Соединительные изолирующие зажимы СИЗ



Сечение проводника (мм ²)	Цвет	Артикул	Артикул	Артикул	Артикул	Артикул	Упаковка
1-3	Серый	■ SIZ-1	-	-	-	-	50
2,5-4,5	Синий	■ -	SIZ-2	-	-	-	50
2,5-5,5	Оранжевый	■ -	-	SIZ-3	-	-	50
3,5-11	Желтый	■ -	-	-	SIZ-4	-	50
5-20	Красный	■ -	-	-	-	SIZ-5	50

Стяжки кабельные (хомуты)

КС



Аттестация

EAC

Применение



Технические характеристики

Материал		Нейлон
Диапазон рабочей температуры	(°C)	-35...+85
Цвет		Белый Черный - устойчив к УФ-излучению
Ширина	(мм)	3-8
Длина	(мм)	60-400

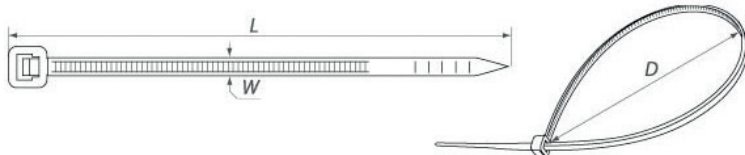


• Предназначены для увязки в жгут проводов и монтажа жгутов и кабелей к элементам конструкции. Используются при сборке электрических распределительных шкафов и щитов, маркировки проводов, бандажирования электропроводки в закрытых помещениях и на открытом воздухе;

• Обладают высокой устойчивостью к органическим растворителям, горюче-смазочным материалам и щелочам, имеют высокие электроизоляционные свойства и не поддерживают горение;

• Класс огнестойкости UL 94 V2.

Габаритные и установочные размеры



Размеры	W (рабочая ширина)	L	D (мин. - макс. ø обхвата пучка кабелей)
	мм	мм	мм
Ширина 3 мм	2,5	60	2-11
Ширина 3 мм	2,5	80	2-16
Ширина 3 мм	2,5	100	2-22
Ширина 3 мм	2,5	120	2-30
Ширина 3 мм	2,5	150	2-35
Ширина 3 мм	2,5	200	3-50
Ширина 4 мм	3,5	150	2-35
Ширина 4 мм	3,5	200	3-50
Ширина 4 мм	3,5	250	3-65
Ширина 5 мм	4,8	150	2-35
Ширина 5 мм	4,8	200	3-50
Ширина 5 мм	4,8	250	3-65
Ширина 5 мм	4,8	300	3-82
Ширина 5 мм	4,8	350	3-90
Ширина 8 мм	7,9	150	2-35
Ширина 8 мм	7,9	200	3-50
Ширина 8 мм	7,9	250	3-65
Ширина 8 мм	7,9	300	3-82
Ширина 8 мм	7,9	400	3-105

Кабельные стяжки (хомуты) КС



Ширина (мм)	Длина (мм)	Цвет		Артикул	Упаковка	
3	60	Белый	□	KSN-3-60W	100	
		Черный	■	KSN-3-60BL	100	
	80	Белый	□	KSN-3-80W	100	
		Черный	■	KSN-3-80BL	100	
	100	Белый	□	KSN-3-100W	100	
		Черный	■	KSN-3-100BL	100	
	120	Белый	□	KSN-3-120W	100	
		Черный	■	KSN-3-120BL	100	
	150	Белый	□	KSN-3-150W	100	
		Черный	■	KSN-3-150BL	100	
	200	Белый	□	KSN-3-200W	100	
		Черный	■	KSN-3-200BL	100	
	4	150	Белый	□	KSN-4-150W	100
			Черный	■	KSN-4-150BL	100
200		Белый	□	KSN-4-200W	100	
		Черный	■	KSN-4-200BL	100	
250		Белый	□	KSN-4-250W	100	
		Черный	■	KSN-4-250BL	100	
5	150	Белый	□	KSN-5-150W	100	
		Черный	■	KSN-5-150BL	100	
	200	Белый	□	KSN-5-200W	100	
		Черный	■	KSN-5-200BL	100	
	250	Белый	□	KSN-5-250W	100	
		Черный	■	KSN-5-250BL	100	
	300	Белый	□	KSN-5-300W	100	
		Черный	■	KSN-5-300BL	100	
	350	Белый	□	KSN-5-350W	100	
		Черный	■	KSN-5-350BL	100	
8	150	Белый	□	KSN-8-150W	100	
		Черный	■	KSN-8-150BL	100	
	200	Белый	□	KSN-8-200W	100	
		Черный	■	KSN-8-200BL	100	
	250	Белый	□	KSN-8-250W	100	
		Черный	■	KSN-8-250BL	100	
	300	Белый	□	KSN-8-300W	100	
		Черный	■	KSN-8-300BL	100	
	400	Белый	□	KSN-8-400W	100	
		Черный	■	KSN-8-400BL	100	

Кабельные вводы (сальники) PG и MG



DIN 40430
ГОСТ 24705

Аттестация

EAC

Применение



Технические характеристики

Диаметр кабеля	(мм)	3-50
Материал корпуса		Полиамид Латунь с никелированным покрытием
Тип резьбы		Трубная по DIN 40430 Метрическая по ГОСТ 24705
Степень защиты		IP68
Диапазон рабочей температуры	(°C)	-40...+100



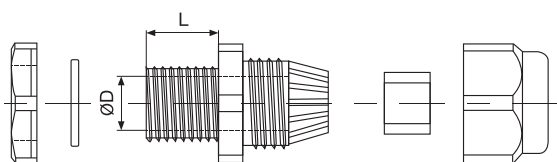
- Используются для ввода проводов и кабелей в блоки механического управления, распределительные щиты, механизмы, корпуса электроаппаратуры с целью защиты проводников от механического повреждения и защиты самой сборки от проникновения пыли и влаги в месте ввода;

- Зажимное кольцо обеспечивает надежную фиксацию без повреждения изоляции кабеля;

- Нет необходимости разбирать сальник при монтаже, что заметно экономит время сборки;

- Степень защиты IP68.

Габаритные и установочные размеры



Размеры	D	L, полиамид/латунь	Под ключ, полиамид/латунь
	мм	мм	мм
PG7	12,5	8/6	16/14
PG9	15,2	8/6	19/17
PG11	18,6	8/6	22/20
PG13,5	20,4	9/7	24/22
PG16	22,5	10/7	27/24
PG21	28,3	10/7	33/30
PG29	37	12/8	42/40
PG36	47	14/8	52/50
PG42	54	14/9	62/60
PG48	59,3	14/10	64/65
PG63	71	29/10	77/78
M12x1,5	12	8/-	19/-
M16x1,5	16	8/-	24/-
M20x1,5	20	9/-	27/-
M25x1,5	25	10/-	32/-
M32x1,5	32	11/-	36/-
M40x1,5	40	14/-	52/-
M50x1,5	50	14/-	62/-

Кабельные вводы (сальники) PG с трубной резьбой



Модель	Диаметр кабеля (мм)	Артикул		Упаковка
		Полиамид серый ■	Латунь никелированная	
PG07	3-6,5	PG-07p	PG-07m	100
PG09	4-8	PG-09p	PG-09m	100
PG11	5-10	PG-11p	PG-11m	100
PG13.5	6-12	PG-13,5p	PG-13,5m	100
PG16	10-14	PG-16p	PG-16m	100
PG21	14-18	PG-21p	PG-21m	100
PG29	18-25	PG-29p	PG-29m	50
PG36	24-32	PG-36p	PG-36m	20
PG42	32-38	PG-42p	PG-42m	20
PG48	37-44	PG-48p	PG-48m	20
PG63	45-50	PG-63p	PG-63m	10

Кабельные вводы (сальники) MG с метрической резьбой



Модель	Диаметр кабеля (мм)	Типоразмер резьбы	Материал корпуса	Артикул	Упаковка
MG12	3-6,5	M12x1,5	Полиамид черный ■	MG-12p	100
MG16	4-8	M16x1,5	Полиамид черный ■	MG-16p	100
MG20	6-12	M20x1,5	Полиамид черный ■	MG-20p	100
MG25	14-18	M25x1,5	Полиамид черный ■	MG-25p	100
MG32	18-25	M32x1,5	Полиамид черный ■	MG-32p	50
MG40	24-32	M40x1,5	Полиамид черный ■	MG-40p	20
MG50	32-38	M50x1,5	Полиамид черный ■	MG-50p	20



Аттестация

EAC

Применение



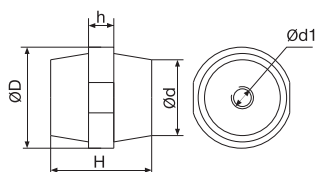
Технические характеристики

Высота	(мм)	20	25	30	35	40	45	51	60	76
Максимальный номинальный ток I_{nmax}	(А)	240	275	380	380	470	500	680	750	1250
Номинальное рабочее напряжение	(В)	1000								
Напряжение пробоя	(кВ)	5	6	7	10	12	14	15	20	25
Разрушающий крутящий момент	(Нм)	4	6	8	8	12	16	16	30	35
Монтажная резьба		M5	M6	M8	M8	M8	M8	M8	M10	M10
Момент затяжки болтов крепления	(Нм)	8-10	8-10	15-22	15-22	15-22	15-22	15-22	30-44	30-44
Длина резьбы	(мм)	7	9	11	11	11	11	14	15	20
Медная шина ВхШ	(мм)	3x20	3x20	3x25	3x25	4x30	4x30	4x40	5x40	6x60
Цвет		красный								
Материал		композитный пластик								
Температура эксплуатации	(°C)	-40 ... +140								

Примечание:

Указанные сечения медных шин следует рассматривать как рекомендованные. При применении шины большего сечения возможна установка нескольких изоляторов на одну опорную точку. Количество и шаг опорных точек зависят от материала и механических свойств шины, а также от возможных ударных токов установки.

Габаритные и установочные размеры



Размеры	H = 20 мм	H = 25 мм	H = 30 мм	H = 35 мм	H = 40 мм	H = 45 мм	H = 51 мм	H = 60 мм	H = 76 мм
	мм	мм	мм	мм	мм	мм	мм	мм	мм
D	17	30	30	30	38,5	36	35	46	47
d	15	23	26	26,5	31	30	29	34	34
d1	M5	M6	M8	M8	M8	M8	M8	M10	M10
h	5	10	10	10	10	10	12	13	14,5

Опорные изоляторы типа "бочонок" SM



Inmax (A)	Высота (мм)	Монтажная резьба	Артикул	Упаковка
240	20	M5	SM-20n	10
275	25	M6	SM-25n	10
380	30	M8	SM-30n	10
380	35	M8	SM-35n	10
470	40	M8	SM-40n	10
500	45	M8	SM-45n	10
680	51	M8	SM-51n	10
750	60	M10	SM-60n	10
1250	76	M10	SM-76n	10



- Предназначены для использования внутри силовых электроустановок в качестве креплений токоведущих шин;
- Применение резьбовых втулок с шестигранным фланцем исключает возможность проворачивания контактного болта и обеспечивает надежную фиксацию шины.
- Изготовлены из композитного пластика, стойкого к механическому воздействию, негорючего и обладающего высокими показателями электрического сопротивления.
- Имеют простой способ установки: с одной стороны изоляторы крепятся с помощью болтового соединения на монтажной поверхности, а с другой стороны на них фиксируются токоведущие шины (до 4-х штук).



Аттестация

EAC

Применение

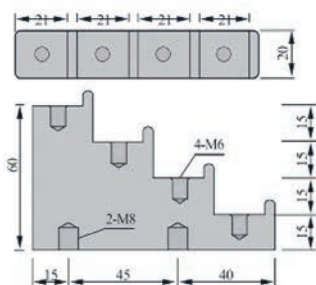


Технические характеристики

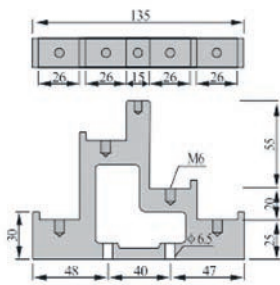
Модель	(мм)	ИС4-20	ИС4-25	ИС4-30	ИС4-40	ИС4-50	ИСв4-30	ИСв4-40	ИСв4-50
Максимальный номинальный ток I_{nmax}	(А)	300	530	450	600	860	700	900	1200
Номинальное рабочее напряжение	(В)	1000							
Напряжение пробоя	(кВ)	6	7,5	9	12	15	15	18	20
Разрушающий крутящий момент	(Нм)	15	25	25	40	50	40	50	60
Монтажная резьба		M6	M8	M8	M10	M8	M10	M10	M10
Момент затяжки болтов крепления	(Нм)	8-10	15-22	15-22	15-22	30-44	15-22	30-44	30-44
Под плоскую шину шириной	(мм)	20	25	30	40	50	30	40	50
Количество полюсов		4P							
Цвет		красный							
Материал		композитный пластик							
Температура эксплуатации	(°C)	-40 ... +140							

Габаритные и установочные размеры

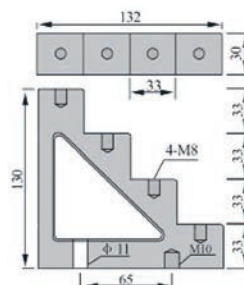
ИС4-20



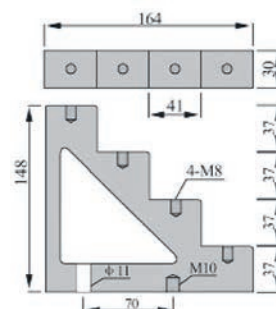
ИС4-25

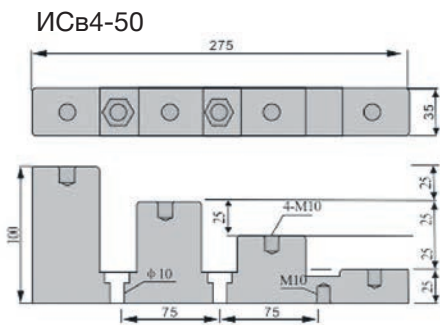
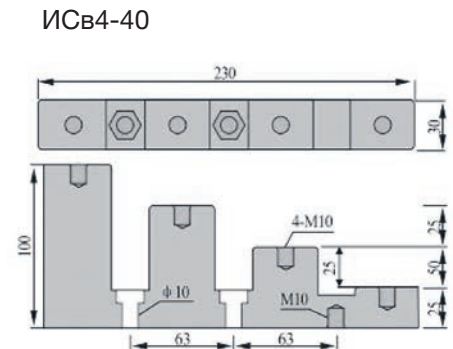
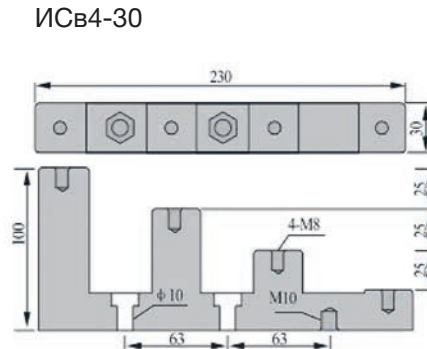
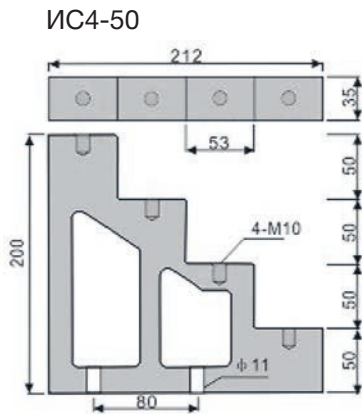


ИС4-30



ИС4-40





- Предназначены для использования внутри силовых электроустановок в качестве креплений токоведущих шин;
- Изготовлены из композитного пластика, стойкого к механическому воздействию, негорючего и обладающего высокими показателями электрического сопротивления.
- Имеют простой способ установки: с одной стороны изоляторы крепятся с помощью болтового соединения на монтажной поверхности, а с другой стороны на них фиксируются токоведущие шины (до 4-х штук).
- В ассортименте имеются модели ИСв4 с увеличенной длиной пути утечки, что обеспечивает высокий максимальный ток и выдерживаемое напряжение пробоя.

Изоляторы шинные ступенчатые ИС4



Inmax	Артикул	Артикул	Артикул	Упаковка
300	ST-20	-	-	2
530	-	ST-25	-	2
450	ST-30	-	-	2
600	ST-40	-	-	2
860	ST-50	-	-	2
700	-	-	ST-30p	2
900	-	-	ST-40p	2
1200	-	-	ST-50p	2



Аттестация

EAC

Применение



Технические характеристики

Максимальный номинальный ток I_{nmax}	(А)	2750, 3300, 4000, 6000
Номинальное рабочее напряжение	(В)	400
Напряжение пробоя	(кВ)	10
Длина изолятора	(мм)	180, 270, 295, 303, 370, 409, 500
Расстояние между шинами	(мм)	72; 75; 100; 106; 115,5; 125
Под плоскую шину толщиной	(мм)	5, 10
Количество полюсов		2Р, 3Р, 4Р
Цвет		белый, серый, черный
Материал		композитный пластик
Температура эксплуатации	(°С)	-40 ... +140



- Предназначены для использования внутри силовых электроустановок в качестве креплений токоведущих шин;

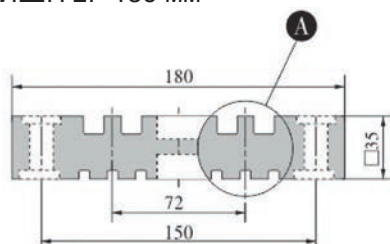
- Изготовлены из композитного пластика, стойкого к механическому воздействию, негорючего и обладающего высокими показателями электрического сопротивления.

- Обеспечивают изоляцию токоведущих частей НКУ от корпуса и панелей сборки и дают возможность установки шин толщиной 5 и 10 мм для последующего подключения силовых проводников и организации распределения электроэнергии внутри щита.

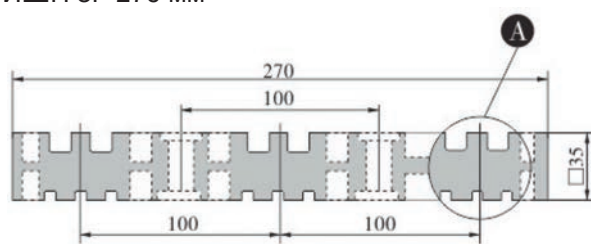
- В ассортименте имеется модель, которая представляет собой готовый узел крепления шинного моста, состоящего из плоских шинных изоляторов, соединительных резьбовых шпилек с изолирующими втулками и кронштейнами, устанавливаемыми на несущие конструкции оболочки НКУ.

Габаритные и установочные размеры

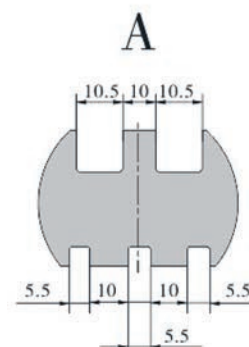
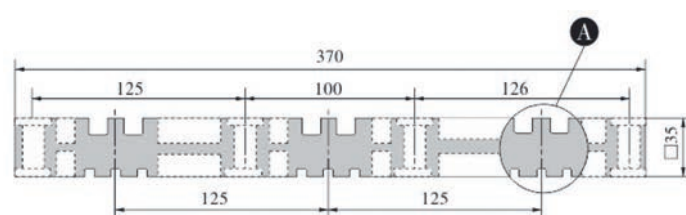
ИШП 2Р 180 мм



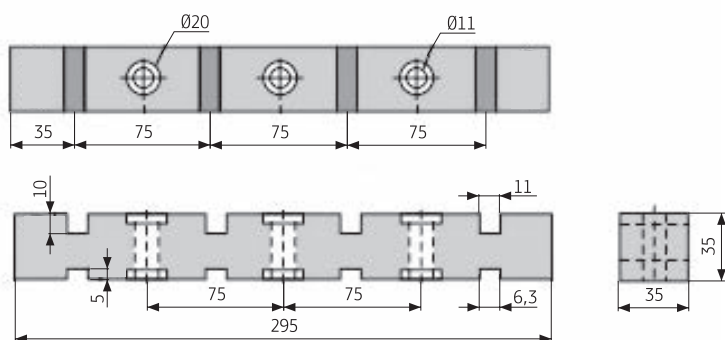
ИШП 3Р 270 мм



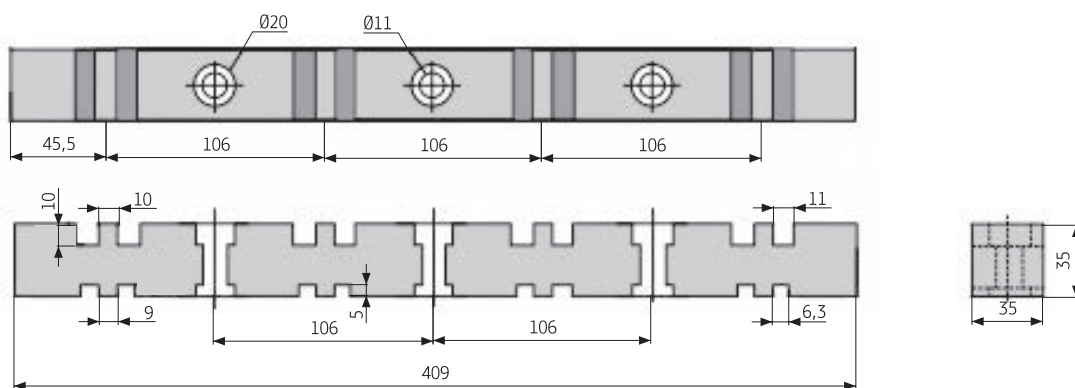
ИШП 2Р 180 мм



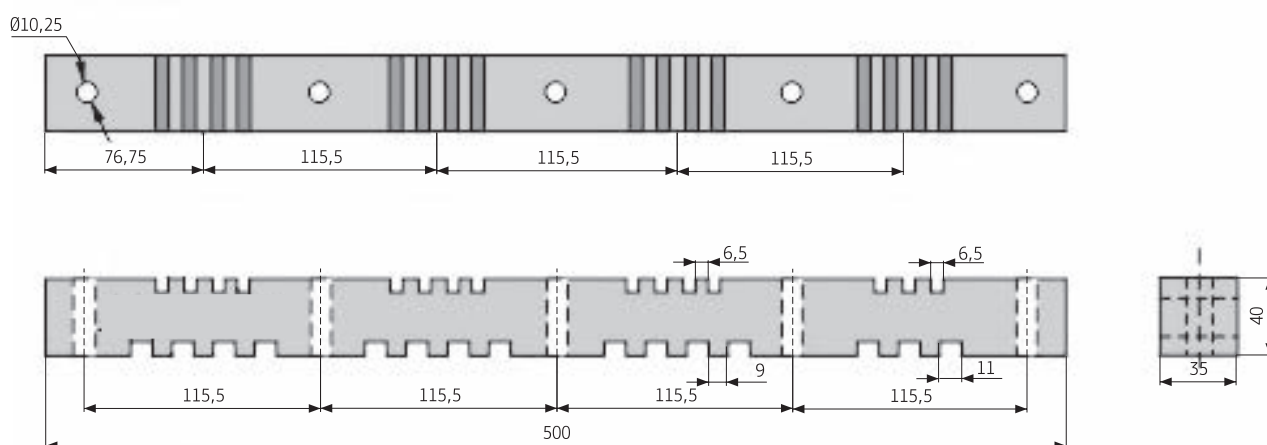
ИШП 4Р 295 мм



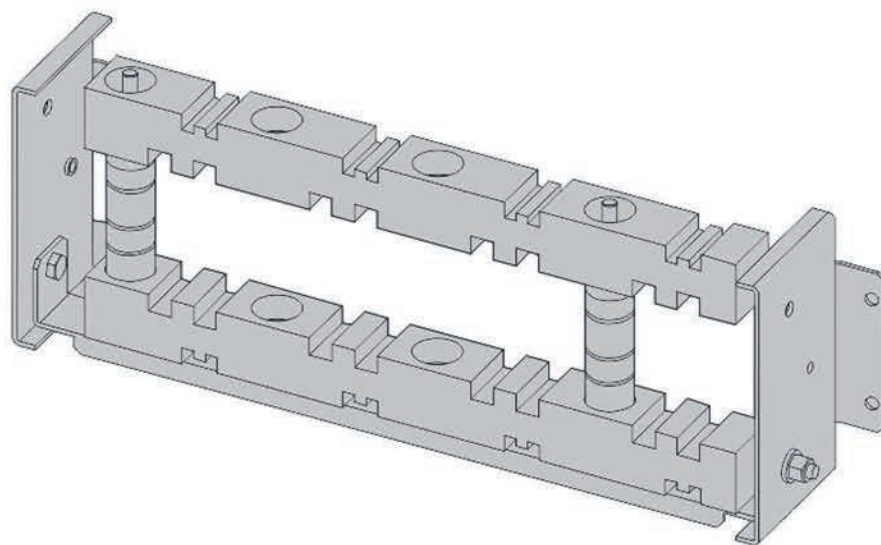
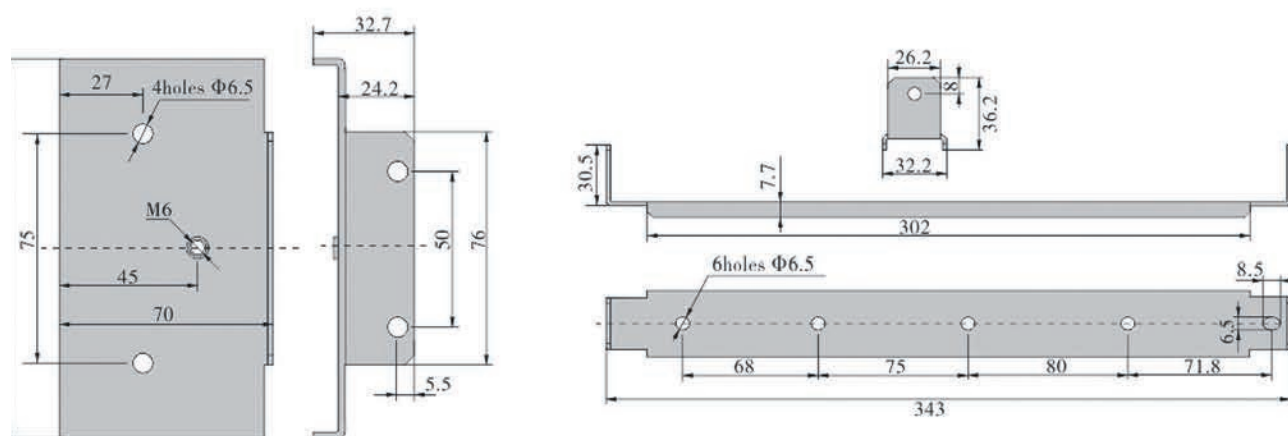
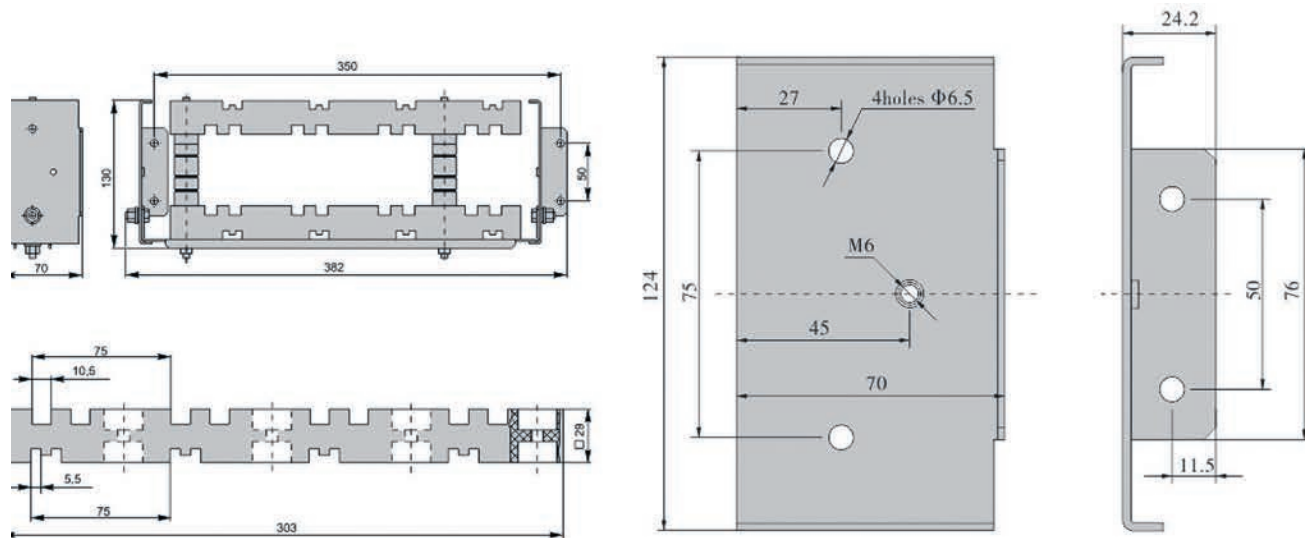
ИШП 4Р 409 мм



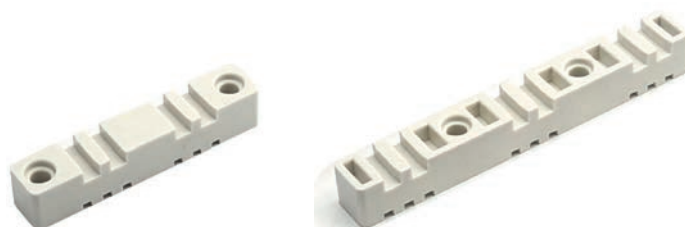
ИШП 4Р 500 мм



ИШП 4Р в сборе



Изоляторы шинные плоские ИШП

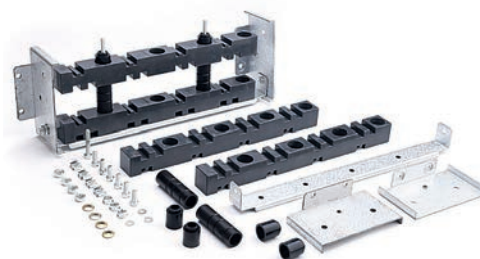


Inmax (A)	Длина (мм)	Расстояние между шинами (мм)	Артикул	Артикул	Упаковка
2750	180	72	2P SP-2105-180	3P -	2
3300	270	100	-	SP-3105-270	2
3300	370	125	-	SP-3105-370	2

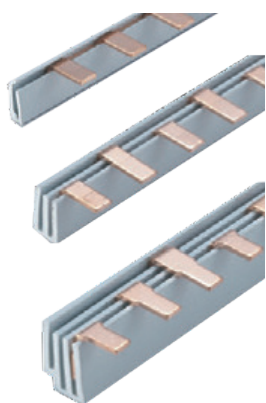


Inmax (A)	Длина (мм)	Расстояние между шинами (мм)	Артикул	Артикул	Упаковка
6000	295	75	4P SP-35610-295	4P -	2
6000	409	106	-	SP-45610-409	2
6000	500	115,5	-	SP-45610-500	2

Изолятор шинный плоский ИШП 4P в сборе



Inmax (A)	Длина (мм)	Расстояние между шинами (мм)	Состав сборки	Артикул	Упаковка
4000	303	75	Изоляторы ИШП 4P 303 мм - 2 шт; Соединительные шпильки - 2 шт; Изолирующие втулки - 2шт; Планка для фиксации изолятора - 1 шт; Кронштейны для установки в шкаф - 2 шт; Комплект крепежа - 1шт.	4P SP-4510-kit	1



Аттестация

EAC

Применение



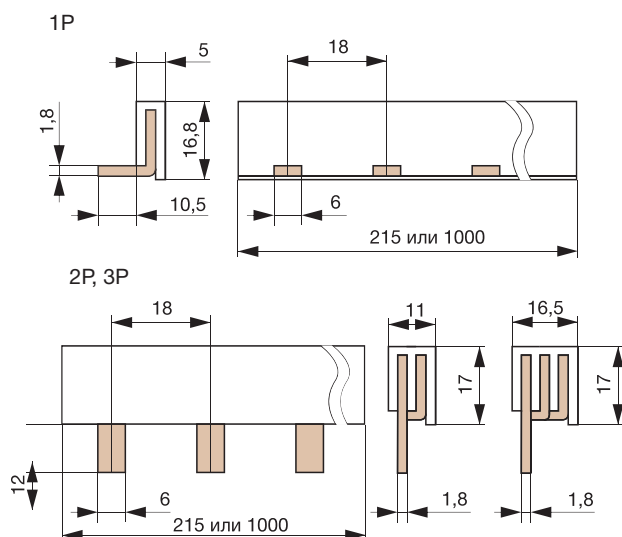
Технические характеристики

Тип контакта		PIN (штырь)
Номинальный ток In	(А)	63
Номинальное напряжение Un	(В)	АС 230/400
Номинальная частота	(Гц)	50-60
Длина	(мм)	215 (12 модулей), 1000
Сечение контактного штыря	(мм ²)	10 (6x1,8)
Количество полюсов		1P, 2P, 3P
Материал контактов		Медь



- Предназначены для удобного, безопасного и быстрого соединения в электроустановках групп модульной аппаратуры до 63 А и шириной одного модуля 18 мм;
- Токоведущая часть шины изготовлена из электротехнической меди, изолирующий профиль изготовлен из пластика, не поддерживающего горение;
- Сечение контактного штыря составляет не менее 10 кв. мм., что гарантирует безопасность эксплуатации шины при номинальном токе до 63 А в соответствии с ПУЭ.

Габаритные и установочные размеры



Соединительные шины штыревые PIN



In (А)	Длина (мм)	Артикул	Артикул	Артикул	Упаковка
		1P	2P	3P	
63	215 (12 модулей)	PIN-1206-1	-	-	20
63	1000	PIN-06-1	-	-	20
63	215 (12 модулей)		PIN-1206-2	PIN-1206-3	10
63	1000		PIN-06-2	PIN-06-3	10

Термоусаживаемые трубки маркировочные ТУТ_М

07



Аттестация

EAC

Применение



Технические характеристики

Коэффициент усадки		2:1
Диаметр до усадки	(мм)	4-60
Цвет		Черный, красный, желтый, синий, желто-зеленый
Форма поставки		Рулон
Температура усадки	(°C)	100-120
Температура эксплуатации	(°C)	-55 ... +105
Материал		ПВХ

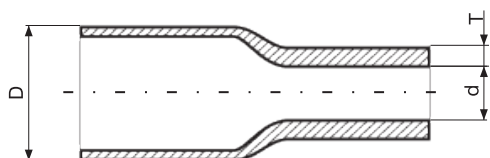


- Применяются для цветовой маркировки, герметизации, антикоррозийной защиты, бандажа проводов.

- Широкий выбор по цветам маркировки: черный, синий, желтый, зеленый, красный, белый, желто-зеленый, - и диаметру трубки: от 4 до 60 мм до усадки.

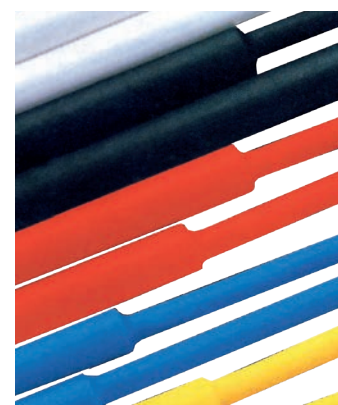
- Усадка до диаметра, обеспечивающего полное обжатие изделия, происходит в результате нагрева термоусадочной трубки горячим воздухом строительного фена или открытым пламенем газовой горелки до температуры +100 - +120° C

Габаритные и установочные размеры



Размеры	D	d	T
	мм	мм	мм
ТУТ _М 4/2	4	2	0,38±0,05
ТУТ _М 6/3	6	3	0,38±0,05
ТУТ _М 8/4	8	4	0,5±0,05
ТУТ _М 10/5	10	5	0,5±0,05
ТУТ _М 12/6	12	6	0,5±0,05
ТУТ _М 16/8	16	8	0,56±0,05
ТУТ _М 20/10	20	10	0,6±0,05
ТУТ _М 25/12,5	25	12,5	0,56±0,05
ТУТ _М 30/15	30	15	0,65±0,05
ТУТ _М 40/20	40	20	0,75±0,05
ТУТ _М 50/25	50	25	0,8±0,05
ТУТ _М 60/30	60	30	0,8±0,05

Термоусаживаемые трубки маркировочные ТУТм



Номинальный диаметр до усадки (мм)	Номин. диаметр после усадки (мм)	Цвет		Артикул	Упаковка (м)	Номинальный диаметр до усадки (мм)	Ном. диаметр после усадки (мм)	Цвет		Артикул	Упаковка (м)
4	2	Черный	■	ТУТм-4-2BL	200	20	10	Черный	■	ТУТм-20-10BL	100
4	2	Красный	■	ТУТм-4-2R	200	20	10	Красный	■	ТУТм-20-10R	100
4	2	Желтый	■	ТУТм-4-2Y	200	20	10	Желтый	■	ТУТм-20-10Y	100
4	2	Зеленый	■	ТУТм-4-2G	200	20	10	Зеленый	■	ТУТм-20-10G	100
4	2	Синий	■	ТУТм-4-2B	200	20	10	Синий	■	ТУТм-20-10B	100
4	2	Желто-зеленый	■	ТУТм-4-2PE	200	20	10	Желто-зеленый	■	ТУТм-20-10PE	100
6	3	Черный	■	ТУТм-6-3BL	100	25	12,5	Черный	■	ТУТм-25-12.5BL	50
6	3	Красный	■	ТУТм-6-3R	100	25	12,5	Красный	■	ТУТм-25-12.5R	50
6	3	Желтый	■	ТУТм-6-3Y	100	25	12,5	Желтый	■	ТУТм-25-12.5Y	50
6	3	Зеленый	■	ТУТм-6-3G	100	25	12,5	Зеленый	■	ТУТм-25-12.5G	50
6	3	Синий	■	ТУТм-6-3B	100	25	12,5	Синий	■	ТУТм-25-12.5B	50
6	3	Желто-зеленый	■	ТУТм-6-3PE	100	25	12,5	Желто-зеленый	■	ТУТм-25-12.5PE	50
8	4	Черный	■	ТУТм-8-4BL	100	30	15	Черный	■	ТУТм-30-15BL	25
8	4	Красный	■	ТУТм-8-4R	100	30	15	Красный	■	ТУТм-30-15R	25
8	4	Желтый	■	ТУТм-8-4Y	100	30	15	Желтый	■	ТУТм-30-15Y	25
8	4	Зеленый	■	ТУТм-8-4G	100	30	15	Зеленый	■	ТУТм-30-15G	25
8	4	Синий	■	ТУТм-8-4B	100	30	15	Синий	■	ТУТм-30-15B	25
8	4	Желто-зеленый	■	ТУТм-8-4PE	100	30	15	Желто-зеленый	■	ТУТм-30-15PE	25
10	5	Черный	■	ТУТм-10-5BL	100	40	20	Черный	■	ТУТм-40-20BL	25
10	5	Красный	■	ТУТм-10-5R	100	40	20	Красный	■	ТУТм-40-20R	25
10	5	Желтый	■	ТУТм-10-5Y	100	40	20	Желтый	■	ТУТм-40-20Y	25
10	5	Зеленый	■	ТУТм-10-5G	100	40	20	Зеленый	■	ТУТм-40-20G	25
10	5	Синий	■	ТУТм-10-5B	100	40	20	Синий	■	ТУТм-40-20B	25
10	5	Желто-зеленый	■	ТУТм-10-5PE	100	40	20	Желто-зеленый	■	ТУТм-40-20PE	25
12	6	Черный	■	ТУТм-12-6BL	100	50	25	Черный	■	ТУТм-50-25BL	25
12	6	Красный	■	ТУТм-12-6R	100	50	25	Красный	■	ТУТм-50-25R	25
12	6	Желтый	■	ТУТм-12-6Y	100	50	25	Желтый	■	ТУТм-50-25Y	25
12	6	Зеленый	■	ТУТм-12-6G	100	50	25	Зеленый	■	ТУТм-50-25G	25
12	6	Синий	■	ТУТм-12-6B	100	50	25	Синий	■	ТУТм-50-25B	25
12	6	Желто-зеленый	■	ТУТм-12-6PE	100	50	25	Желто-зеленый	■	ТУТм-50-25PE	25
16	8	Черный	■	ТУТм-16-8BL	100	60	30	Черный	■	ТУТм-60-30BL	25
16	8	Красный	■	ТУТм-16-8R	100	60	30	Красный	■	ТУТм-60-30R	25
16	8	Желтый	■	ТУТм-16-8Y	100	60	30	Желтый	■	ТУТм-60-30Y	25
16	8	Зеленый	■	ТУТм-16-8G	100	60	30	Зеленый	■	ТУТм-60-30G	25
16	8	Синий	■	ТУТм-16-8B	100	60	30	Синий	■	ТУТм-60-30B	25
16	8	Желто-зеленый	■	ТУТм-16-8PE	100	60	30	Желто-зеленый	■	ТУТм-60-30PE	25

Площадки-крепления самоклеющиеся для кабельной стяжки ПСКС



Аттестация

EAC

Применение



Технические характеристики

Размер площадки	(мм)	20x20, 25x25, 30x30, 40x40
Цвет		Белый
Форма поставки		Пакет по 100 шт.
Для кабельной стяжки шириной	(мм)	Не более 12,5
Температура эксплуатации	(°C)	-55 ... +105
Материал		Полиамид



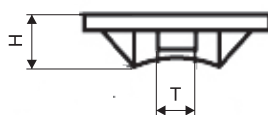
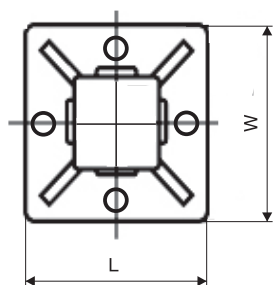
- Предназначены для крепления кабельных стяжек (хомутов) шириной до 12,5 мм при монтаже электрической проводки на гражданских и промышленных объектах.
- Выпускаются с самоклеющимся слоем для быстрого и надежного монтажа на гладких поверхностях.
- Для дополнительной безопасности предусмотрены отверстия для фиксации площадки на поверхности винтами или саморезами.

Площадки-крепления самоклеющиеся для кабельной стяжки ПСКС



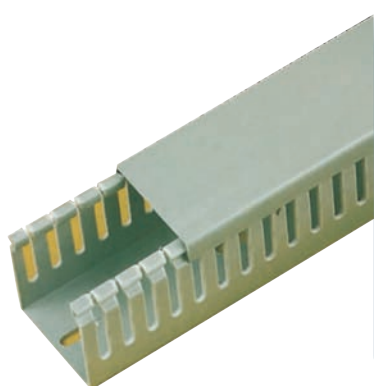
Размер площадки (мм)	Для кабельной стяжки шириной не более (мм)	Артикул	Упаковка
20x20	5,2	РСКС-20	100
25x25	7	РСКС-25	100
30x30	8	РСКС-30	100
40x40	12,5	РСКС-40	100

Габаритные и установочные размеры



Размеры	L	W	H	T
	мм	мм	мм	мм
20x20 мм	20	20	6,5	5,2
25x25 мм	25	25	7	7
30x30 мм	30	30	7	8
40x40 мм	40	40	8	12,5

Кабельные каналы перфорированные пластиковые КП



Аттестация

EAC

Применение



Технические характеристики

Размеры ШxВ	(мм)	От 20x15 до 100x100
Цвет		Серый RAL 7035
Длина	(мм)	2000
Температура эксплуатации	(°C)	-25 ... +85
Материал		ПВХ самозатухающий
Класс огнестойкости по ГОСТ 28779 (МЭК 707)		FV-0

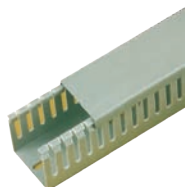


- Предназначены для организации кабельной разводки в электроустановках для защиты проводки от механических повреждений, обеспечения электробезопасности и быстрого доступа к проводке в аварийной ситуации.

- Применение кабельных каналов позволяет достичь эстетичного внешнего вида и высокой культуры сборки НКУ.

- Изготовлены из самозатухающего ПВХ, что снижает риск развития пожара в случае аварийной ситуации в цепи проводки.

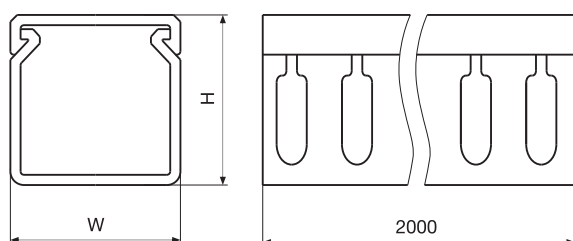
Кабельные каналы перфорированные пластиковые КП



Сечение ВxШ (мм)	Длина (мм)	Артикул	Упаковка
20x15	2000	PPD-20-15	1
20x20	2000	PPD-20-20	1
25x25	2000	PPD-25-25	1
30x15	2000	PPD-30-15	1
30x30	2000	PPD-30-30	1
40x25	2000	PPD-40-25	1
40x40	2000	PPD-40-40	1
50x25	2000	PPD-50-25	1
50x40	2000	PPD-50-40	1
50x50	2000	PPD-50-50	1
50x60	2000	PPD-50-60	1

Сечение ВxШ (мм)	Длина (мм)	Артикул	Упаковка
50x100	2000	PPD-50-100	1
60x40	2000	PPD-60-40	1
60x60	2000	PPD-60-60	1
65x25	2000	PPD-65-25	1
65x45	2000	PPD-65-45	1
65x65	2000	PPD-65-65	1
80x35	2000	PPD-80-35	1
80x50	2000	PPD-80-50	1
80x80	2000	PPD-80-80	1
80x100	2000	PPD-80-100	1
100x100	2000	PPD-100-100	1

Габаритные и установочные размеры



Размеры	H	W
	мм	мм
20x15	20	15
20x20	20	20
25x25	25	25
30x15	30	15
30x30	30	30
40x25	40	25
40x40	40	40
50x25	50	25
50x40	50	40
50x50	50	50
50x60	50	60

Размеры	H	W
	мм	мм
50x100	50	100
60x40	60	40
60x60	60	60
65x25	65	25
65x45	65	45
65x65	65	65
80x35	80	35
80x50	80	50
80x80	80	80
80x100	80	100
100x100	100	100

Клеммы проходные винтовые ЗНИ

07



ГОСТ IEC 60947-7-1

Аттестация

EAC

Применение



Технические характеристики

Номинальное сечение	(мм ²)	2,5-35
Цвет		Серый, синий, желто-зеленый (с заземлением)
Количество зажимов		2, 4 (двухъярусные)
Тип зажима		винтовой
Тип монтажа		На DIN-рейку
Тип корпуса		С открытой боковой стенкой
Номинальный ток	(А)	10-125
Номинальное напряжение		
Клемма проходная	(В)	800
Клемма двухъярусная		500
Клемма-разъединитель		250
Количество полюсов		1P, 2P (двухъярусная)
Диапазон рабочих температур	(°C)	-40...+55



• Открытые клеммы с винтовыми зажимами применяются для безопасного соединения двух гибких или жестких проводников в цепях до 125 А.

• Выполнены в нескольких цветах в зависимости от назначения подключения. Клеммы серого цвета - для фазных проводников общего назначения, синего цвета - для нулевого рабочего проводника. Желто-зеленые блоки используются для заземления в электроустановках.

• Корпус с открытой боковой стенкой изготовлен из полиамида. Огнестойкость: класс V2 в соответствии с UL 94, 960 °C в соответствии с ГОСТ IEC 60695-2-11.

• Контактная пластина выполнена из медного сплава с оловянным покрытием.

• Имеют ряд дополнительных аксессуаров (боковые крышки, таблички для маркировки, стопор, соединительные мосты) для удобства монтажа и дальнейшей эксплуатации.

Клеммы проходные винтовые ЗНИ



Модель	Номинальное сечение (мм ²)	In (А)	Цвет	Габаритные размеры ШxВxГ (мм)	Артикул	Упаковка
ЗНИ-2,5	2,5	24	Серый	6,2x41,5x42,5	JUT-2-2.5GY	50
			Синий		JUT-2-2.5B	50
ЗНИ-4	4	32	Серый	6,2x47x42,5	JUT-2-4GY	50
			Синий		JUT-2-4B	50
ЗНИ-6	6	41	Серый	8x42x47,5	JUT-2-6GY	40
			Синий		JUT-2-6B	40
ЗНИ-10	10	57	Серый	10x42x47,5	JUT-2-10GY	30
			Синий		JUT-2-10B	30
ЗНИ-16	16	76	Серый	12x50x53,5	JUT-2-16GY	30
			Синий		JUT-2-16B	30
ЗНИ-35	35	125	Серый	18x58x63,5	JUT-2-35GY	16
			Синий		JUT-2-35B	16

Клеммы проходные винтовые ЗНИ



Модель	Номинальное сечение (мм ²)	In (A)	Цвет		Габаритные размеры ШxВxГ (мм)	Артикул	Упаковка
ЗНИ-2,5	2,5	24	Желто-зеленый		6,2x41,5x42,5	JUT-2-2.5PE	45
ЗНИ-4	4	32			6,2x47x42,5	JUT-2-4PE	40
ЗНИ-6	6	41			8x42x47,5	JUT-2-6PE	33
ЗНИ-10	10	57			10x42x47,5	JUT-2-10PE	25
ЗНИ-16	16	76			12x50x53,5	JUT-2-16PE	26

Клеммы проходные винтовые двухъярусные ЗНИ



Модель	Номинальное сечение (мм ²)	In (A)	Тип клеммы	Цвет		Габаритные размеры ШxВxГ (мм)	Артикул	Артикул	Артикул	Упаковка
ЗНИ-У4/2	4	2x32	Двухъярусная	Серый		6x54x60	JUT-2-4/2	-	-	55
ЗНИ-П4/2		32	Двухпроводная			6x54x60	-	UT-2-4/2L	-	55
ЗНИ-Р4		10	Разъединитель			6,5x46x38	-	-	UT-2-4K	50

Дополнительные аксессуары

	Наименование	Совместимые устройства	Артикул	Упаковка
	Стопор концевой пластиковый	ЗНИ	E-2	50
	Стопор концевой на DIN-рейку металлический (2 винта)	ЗНИ	E-2B	50
	Стопор концевой на DIN-рейку металлический (1 винт)	ЗНИ	E-2A	50
	Табличка для клемм белая	ЗНИ	ZNI-T-1	5
	Табличка для клемм с цифрами "1-10"	ЗНИ	ZNI-T-2	1

	Наименование	Совместимые устройства	Артикул	Упаковка
	Держатель таблички	Таблички для клемм	JUT-2-3B	30
	Боковая крышка ЗНИ-БК	ЗНИ-2,5	G-JUT-2-2.5	100
		ЗНИ-4, ЗНИ-6, ЗНИ-10	G-JUT-2-4/10	100
		ЗНИ-16	G-JUT-2-16	100
		ЗНИ-35	G-JUT-2-35	50
	Боковая крышка ЗНИ-БК	ЗНИ-У4/2, ЗНИ-П4/2	G-JUT-2-4/2	50
			Мост соединительный винтовой на 10 клемм	ЗНИ-2,5
ЗНИ-4	ZNI-MC-10-4			10
ЗНИ-6	ZNI-MC-10-6			10

Клеммы вводные силовые KBC

07



ГОСТ IEC 60947-7-1

Аттестация

EAC

Применение



Технические характеристики

Номинальное сечение медный/ алюминиевый проводник	(мм ²)	2,5-50	16-95	35-150	35-240
Цвет		Серый, синий, желто-зеленый			
Количество зажимов		2			
Зажим		Винтовой, шестигранник 5мм		Винтовой, шестигранник 8мм	
Тип монтажа		на Din- рейку	на Din-рейку, на панель		
Тип корпуса		закрытый			
Номинальный ток					
Медный проводник (Cu)	(A)	160	245	320	425
Алюминиевый проводник (Al)		145	220	290	380
Номинальное напряжение	(В)	800			
Количество полюсов		1P			
Материал корпуса		полиамид			
Диапазон рабочих температур	(°C)	-40...+105			
Момент затяжки (макс)	(Нм)	4	20	24	40
Масса	(г)	35	90	160	306



- Предназначены для безопасного соединения двух гибких или жестких проводников как из меди, так и из алюминия в силовых цепях до 425 А.
- Выполнены в нескольких цветах в зависимости от назначения подключения. Клеммы серого цвета - для фазных проводников общего назначения, синего цвета - для нулевого рабочего проводника. Желто-зеленые клеммы используются для заземления в электроустановках.
- Закрытый корпус изготовлен из полиамида. Огнестойкость: класс V2 в соответствии с UL 94, 960 °C в соответствии с ГОСТ IEC 60695-2-11.
- Контактная пластина выполнена из медного сплава с оловянным покрытием.
- Устанавливаются на Din-рейку, а также исполнения для сечений 95-240 имеют установочные отверстия для крепления на монтажной панели.

Клеммы вводные силовые KBC



Номинальное сечение (мм ²)	In Cu/Al (A)	Цвет		Габаритные размеры ШxВxГ (мм)	Артикул	Упаковка
2,5-50	160/145	Серый	■	17,8x49x43	KVC-50G	20
		Синий	■		KVC-50B	20
		Желто-зеленый	■		KVC-50PE	20
16-95	245/220	Синий	■	24x86x49	KVC-95G	10
		Серый	■		KVC-95B	10
		Желто-зеленый	■		KVC-95PE	10
35-150	320/290	Серый	■	29,5x95x59	KVC-150G	5
		Синий	■		KVC-150B	5
		Желто-зеленый	■		KVC-150PE	5
35-240	425/380	Синий	■	37,5x130x67	KVC-240G	5
		Серый	■		KVC-240B	5
		Желто-зеленый	■		KVC-240PE	5

Клеммы силовые винтовые на шину КВШ



Аттестация

EAC

Применение



Технические характеристики

Номинальное сечение проводника	(мм ²)	1-70
Толщина шины	(мм)	5, 10
Зажим		винтовой
Количество зажимов		1
Материал		Оцинкованная сталь
Тип монтажа		На шину
Момент затяжки	(Нм)	2-12



- Предназначены для подключения силовых кабелей к токоведущим шинам толщиной 5 и 10 мм.
- Подходят для плоских силовых кабелей сечением до 70 кв. мм.
- Для удобства и безопасности монтажа сечение кабеля и допустимый момент затяжки указаны на клемме.

Клеммы силовые винтовые КВШ на шину толщиной 5 мм



Модель	Сечение кабеля (мм ²)	Момент затяжки (Нм)	Габаритные размеры ШxВxГ (мм)	Артикул	Артикул	Артикул	Упаковка
КВШ-4-5	1-4	2	28,5x31,5x11	ВВТ-01-4	-	-	10
КВШ-16-5	2,5-16	3	30,5x38x14	-	ВВТ-01-16	-	10
КВШ-50-5	16-50	6-8	39x51,5x18,5	-	-	ВВТ-01-50	10

Клеммы силовые винтовые КВШ на шину толщиной 10 мм



Модель	Сечение кабеля (мм ²)	Момент затяжки (Нм)	Габаритные размеры ШxВxГ (мм)	Артикул	Артикул	Артикул	Упаковка
КВШ-16-10	2,5-16	3	30,5x43x14	ВВТ-03-16	-	-	10
КВШ-50-10	16-50	6-8	39x56,5x18,5	-	ВВТ-03-50	-	10
КВШ-70-10	35-70	10-12	42,5x83,5x25	-	-	ВВТ-03-70	10

СОДЕРЖАНИЕ

ТРАНСФОРМАТОРЫ ТОКА ASTER TT-B и ASTER TT-A	СТР. 327
ЩИТОВЫЕ ЭЛЕКТРОИЗМЕРИТЕЛЬНЫЕ АНАЛОГОВЫЕ ПРИБОРЫ ASTER AMP И ASTER VMP	СТР. 333
ЩИТОВЫЕ ЭЛЕКТРОИЗМЕРИТЕЛЬНЫЕ ЦИФРОВЫЕ ПРИБОРЫ ASTER AMD И ASTER VMD	СТР. 337



Трансформаторы тока торговой марки ASTER удобны в эксплуатации, предусмотрена цветовая маркировка фаз. В комплекте групповой упаковки трансформаторов тока (3 шт) имеются 3 цветные декоративные панели, легко устанавливаемые под прозрачную крышку выводов: желтая, зеленая, красная.



Конструкция трансформаторов тока торговой марки ASTER обеспечивает универсальность их установки в комплектные распределительные устройства. Шинные трансформаторы имеют универсальное крепление на шину с помощью 4-х направляющих на корпусе, втулки с саморезом и изолирующей проставкой (запатентованная конструкция).

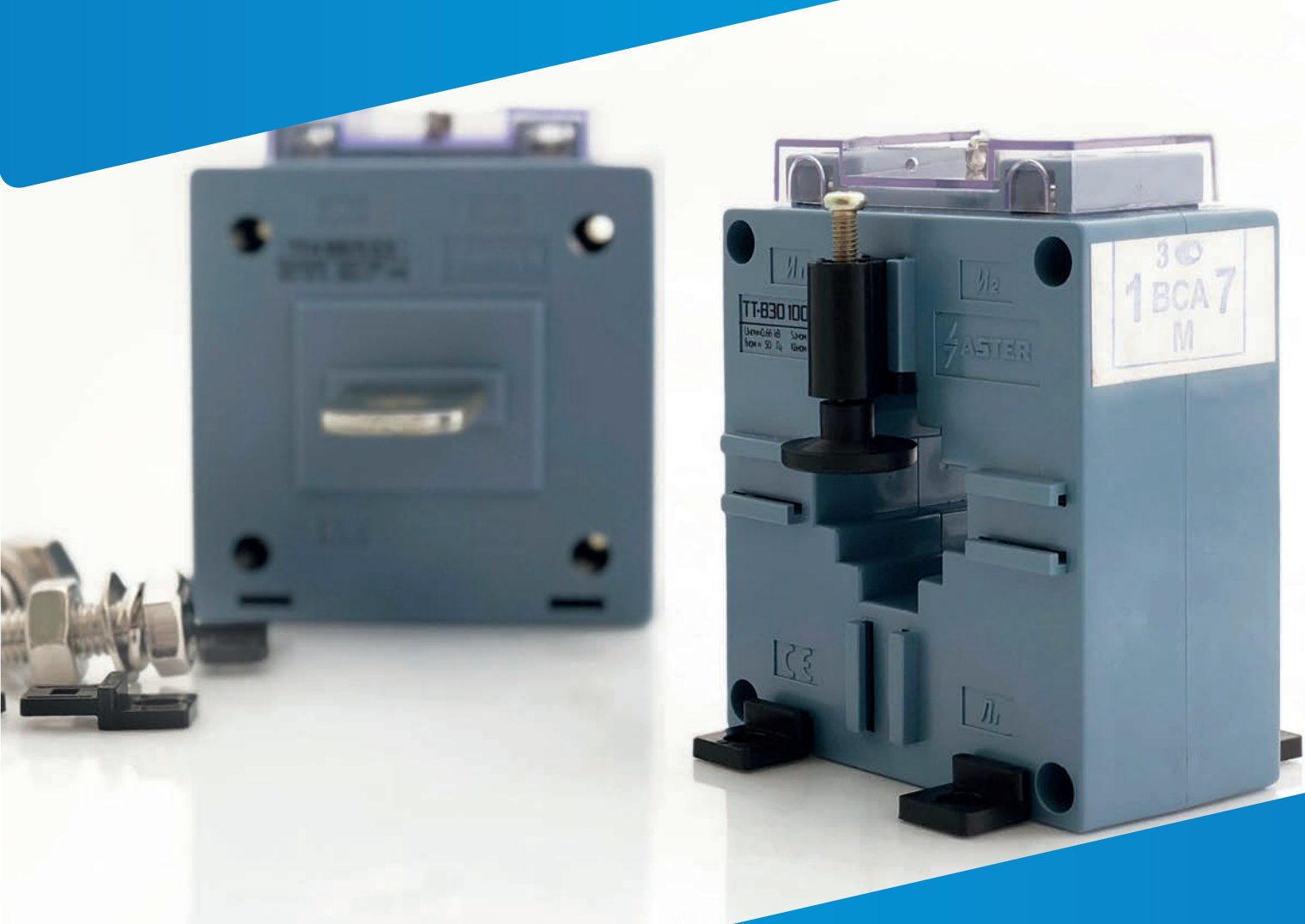


Щитовые электроизмерительные аналоговые приборы торговой марки ASTER имеют проверенную и надежную конструкцию, отличаются безопасностью эксплуатации. Приборы оснащены съемной прозрачной крышкой для защиты от случайного прикосновения к клеммам подключения.



Метрологические характеристики трансформаторов и измерительных приборов торговой марки ASTER соответствует требуемым стандартам: внесены в Государственный реестр средств измерений, имеют Сертификат об утверждении типа, выданный Федеральным Агентством по Техническому Регулированию и Метрологии. Знак поверки нанесен в паспорте на прибор, межповерочный интервал для амперметров и вольтметров составляет 3 года, а для трансформаторов увеличен до 12 лет.

ПРИБОРЫ УЧЕТА, КОНТРОЛЯ И ИЗМЕРЕНИЯ ASTER



РАСШИФРОВКА

XX
X
- XX
X / X
X
X

Буквенное обозначение	Конструктивный вариант исполнения	Конструктивный вариант исполнения модификаций (размер под шину) ¹	Номинальный первичный ток	Номинальный вторичный ток	Номинальная вторичная нагрузка	Класс точности
ТТ - трансформаторы тока измерительные ASTER 0,66 кВ	А - опорный; В - шинный.	30 - шина 10x30; 40 - 2 шины 5x40; 60 - 2 шины 10x60; 80 - 3 шины 10x80; 100 - 3 шины 10x100; 120 - 3 шины 10x120.	От 30 до 5000 А	5 - 5 А	5 - 5 ВА	0,2 - 0,2; 0,2S - 0,2S; 0,5 - 0,5; 0,5S - 0,5S.

Примечания

1. Только для трансформаторов тока шинных ASTER ТТ-В.

Условные обозначения. Применение продукции



Жилые объекты



Административные объекты



Промышленные объекты



Объекты энергетического сектора

Трансформаторы тока ASTER TT-B и ASTER TT-A

08



ГОСТ 7746-2015
ГОСТ 8.217-2003
RU.C.34.004.A №59073

Аттестация



Применение



Технические характеристики

Модель		TT-B	TT-A
Тип конструкции		Шинные	Опорные
Номинальное напряжение трансформатора $U_{НОМ}$	(кВ)	0,66	
Наибольшее рабочее напряжение	(кВ)	0,72	
Номинальная частота напряжения сети $f_{НОМ}$	(Гц)	50	
Номинальный первичный ток трансформатора $I_{1НОМ}$	(А)	100-5000	30-600
Номинальный вторичный рабочий ток $I_{2НОМ}$	(А)	5	
Номинальная вторичная нагрузка $S_{2НОМ}$ с коэффициентом мощности $\cos\phi=0,8$	(В·А)	5	
Класс точности		0,5; 0,5S; 0,2; 0,2S	
Номинальный коэффициент безопасности вторичной обмотки, $K_{БНОМ}$		5	
Испытательное одноминутное напряжение частотой 50 Гц	(кВ)	3	
Межповерочный интервал	(лет)	12	
Степень защиты		IP20	
Масса, не более	(кг)	2,7	0,7

Условия эксплуатации

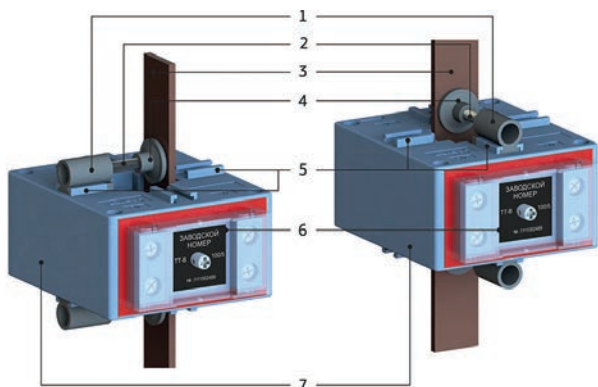
Диапазон рабочих температур	От -45 °С до +45 °С
Высота над уровнем моря	Не более 2000 м
Допустимая влажность воздуха при температуре +25°C	Не более 98%



- Предназначены для преобразования и передачи токового сигнала приборам измерения, защиты, автоматики и управления в электрических цепях переменного тока частотой 50 Гц;
- Большой выбор типоразмеров корпусов и номинальных первичных токов;
- Корпус из материала, не поддерживающего горения;
- Запатентованная конструкция универсального крепления шинных трансформаторов TT-B (Патент на изобретение №2622885).

Монтаж

Способ монтажа/модель трансформатора	Шинные ТТ-В	Опорные ТТ-А
На токопроводящей шине с помощью втулок с саморезами и изолирующими вставками (универсальный способ)	√	-
На монтажной панели при помощи держателей и винтов	√	√



1	Втулки (устанавливаются на корпус трансформатора в направляющие с помощью защелок)
2	Винты (При закручивании прижимают плоскость шины к выступам корпуса в фигурном окне)
3	Токопроводящая шина
4	Изолирующая вставка
5	Направляющие корпуса
6	Табличка с заводским номером
7	Корпус трансформатора



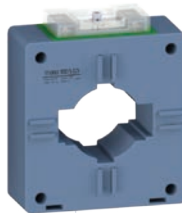
При монтаже на шину, трансформатор можно повернуть лицевой панелью в любую сторону относительно плоскости шины, что обеспечивает в процессе эксплуатации трансформатора видимость его лицевой панели с заводским номером.

Трансформаторы тока шинные ASTER ТТ-В30



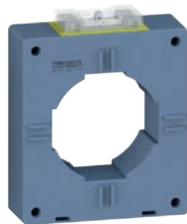
$I_{\text{ном}}$ (A)	Артикул 0,2	Артикул 0,5	Артикул 0,5S	Упаковка
100	tt-30-100-0,2	tt-30-100	tt-30-100-0,5S	3
150	tt-30-150-0,2	tt-30-150	tt-30-150-0,5S	3
200	tt-30-200-0,2	tt-30-200	tt-30-200-0,5S	3
250	tt-30-250-0,2	tt-30-250	tt-30-250-0,5S	3
300	tt-30-300-0,2	tt-30-300	tt-30-300-0,5S	3

Трансформаторы тока шинные ASTER ТТ-В60



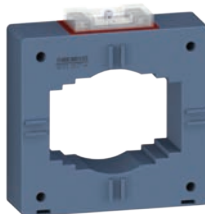
$I_{\text{ном}}$ (A)	Артикул 0,2	Артикул 0,5	Артикул 0,5S	Упаковка
300	tt-60-300-0,2	tt-60-300	tt-60-300-0,5S	3
400	tt-60-400-0,2	tt-60-400	tt-60-400-0,5S	3
500	tt-60-500-0,2	tt-60-500	tt-60-500-0,5S	3
600	tt-60-600-0,2	tt-60-600	tt-60-600-0,5S	3
800	tt-60-800-0,2	tt-60-800	tt-60-800-0,5S	3
1000	tt-60-1000-0,2	tt-60-1000	tt-60-1000-0,5S	3

Трансформаторы тока шинные ASTER TT-B80



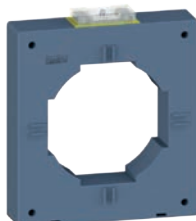
$I_{\text{ном}}$ (A)	Артикул		Артикул	Упаковка
	0,2	0,5		
750	tt-80-750-0,2	tt-80-750	-	3
800	tt-80-800-0,2	tt-80-800	-	3
100	tt-80-1000-0,2	tt-80-1000	tt-80-1000-0,5S	3
1500	tt-80-1500-0,2	tt-80-1500	tt-80-1500-0,5S	3

Трансформаторы тока шинные ASTER TT-B100



$I_{\text{ном}}$ (A)	Артикул		Артикул	Упаковка
	0,2	0,5		
800	tt-100-800-0,2	tt-100-800	tt-100-800-0,5S	3
1000	tt-100-1000-0,2	tt-100-1000	tt-100-1000-0,5S	3
1200	tt-100-1200-0,2	tt-100-1200	tt-100-1200-0,5S	3
1500	tt-100-1500-0,2	tt-100-1500	tt-100-1500-0,5S	3
1600	tt-100-1600-0,2	tt-100-1600	tt-100-1600-0,5S	3
2000	tt-100-2000-0,2	tt-100-2000	tt-100-2000-0,5S	3
2500	tt-100-2500-0,2	tt-100-2500	tt-100-2500-0,5S	3
3000	tt-100-3000-0,2	tt-100-3000	tt-100-3000-0,5S	3

Трансформаторы тока шинные ASTER TT-B120



$I_{\text{ном}}$ (A)	Артикул		Артикул	Упаковка
	0,2	0,5		
1500	tt-120-1500-0,2	tt-120-1500	tt-120-1500-0,5S	3
2000	tt-120-2000-0,2	tt-120-2000	tt-120-2000-0,5S	3
2500	tt-120-2500-0,2	tt-120-2500	tt-120-2500-0,5S	3
3000	tt-120-3000-0,2	tt-120-3000	tt-120-3000-0,5S	3
4000	tt-120-4000-0,2	tt-120-4000	tt-120-4000-0,5S	3
5000	tt-120-5000-0,2	tt-120-5000	tt-120-5000-0,5S	3

Трансформаторы тока шинные ASTER ТТ-А

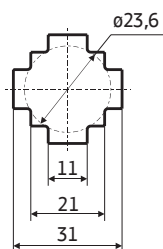


$I_{\text{ном}}$ (A)	Артикул	Артикул	Артикул	Упаковка
	0,2	0,5	0,5S	
30	-	tt-a-30	-	3
40	-	tt-a-40	-	3
50	-	tt-a-50	tt-a-50-0,5S	3
60	-	tt-a-60	-	3
75	-	tt-a-75	tt-a-75-0,5S	3
80	-	tt-a-80	-	3
100	-	tt-a-100	tt-a-100-0,5S	3
120	-	tt-a-120	-	3
125	-	tt-a-125	-	3
150	-	tt-a-150	tt-a-150-0,5S	3
200	-	tt-a-200	tt-a-200-0,5S	3
250	-	tt-a-250	tt-a-250-0,5S	3
300	-	tt-a-300	tt-a-300-0,5S	3
400	-	tt-a-400	tt-a-400-0,5S	3
500	-	tt-a-500	tt-a-500-0,5S	3
600	-	tt-a-600	tt-a-600-0,5S	3

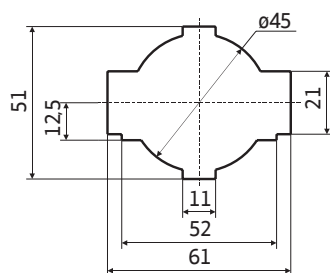
Габаритные и установочные размеры

Размеры окна для установки шины или кабеля

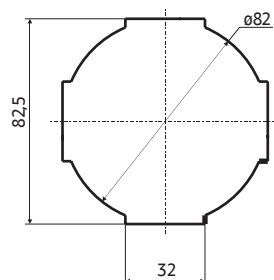
ТТ-В30



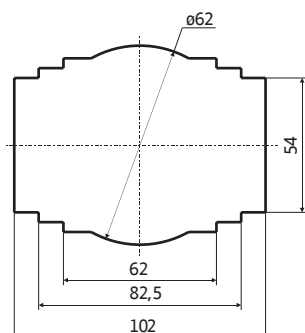
ТТ-В60



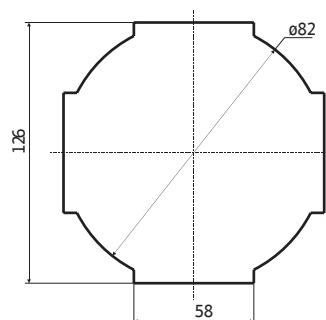
ТТ-В80



ТТ-В100

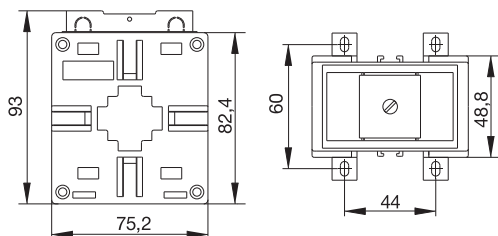


ТТ-В120

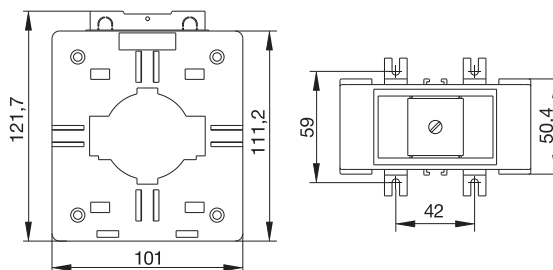


ASTER TT-B - шинные

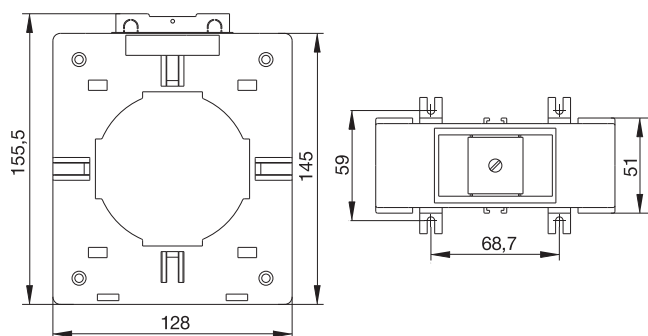
TT-B30



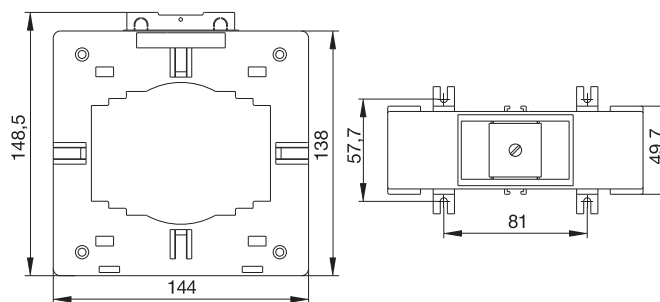
TT-B60



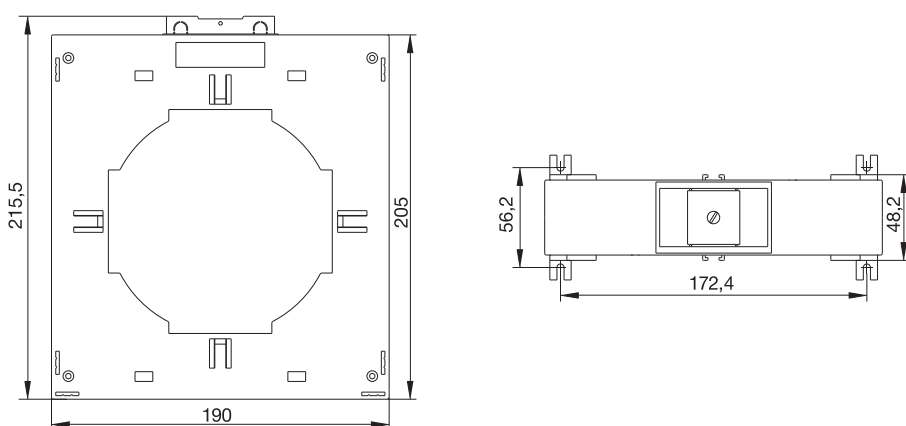
TT-B80



TT-B100

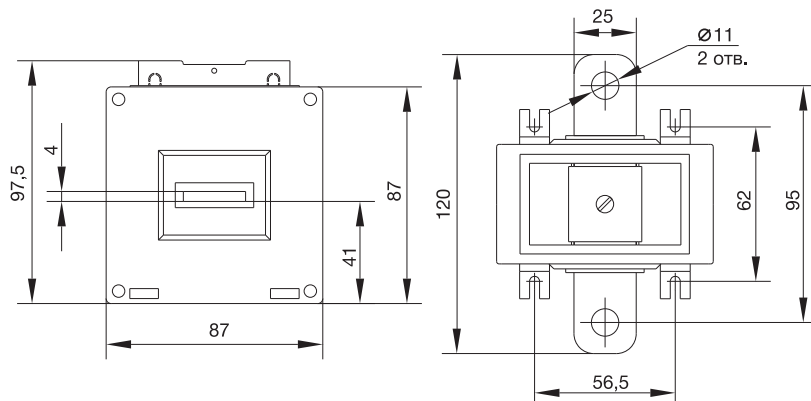


TT-B120

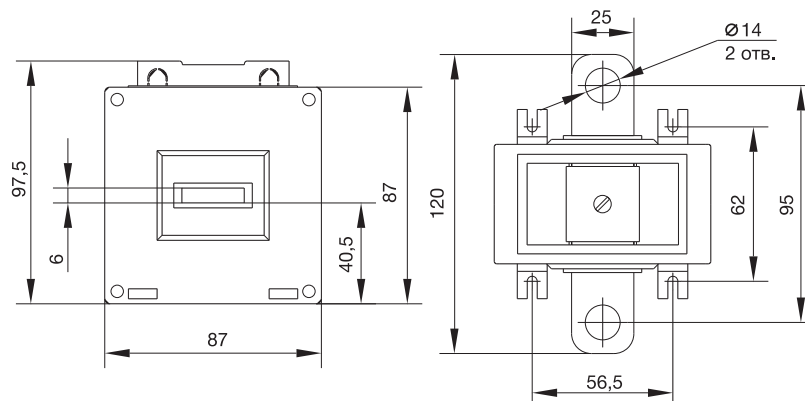


ASTER ТТ-А - опорные

ТТ-А (30-300 А)

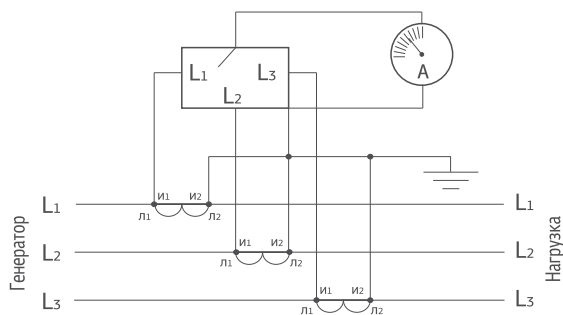


ТТ-А (400-600 А)



Схемы подключения

Схема подключения амперметра через трансформаторы тока



Щитовые электроизмерительные аналоговые приборы ASTER AMP и ASTER VMP

08



ГОСТ 30012.1
ГОСТ 22261
ГОСТ 8.497-83
RU.C.34.004.A №59074

Аттестация



Применение



Технические характеристики

Модель		VPM-771	VPM-991	AMP-771	AMP-991
Тип прибора		Вольтметр аналоговый		Амперметр аналоговый	
Количество фаз		Однофазный			
Класс точности		1,5			
Номинальный диапазон частот	(Гц)	45-65			
Номинальное рабочее напряжение AC U _e	(В)	400			
Диапазон измерений				0-10, 0-50	
• силы тока для амперметров	(А)			0-10, 0-50, 0-100, 0-200, 0-300,	
- прямого включения				0-400, 0-500, 0-600, 0-750,	
- трансформаторного включения	(В)			0-800, 0-1000, 0-1250, 0-1500,	
• напряжения для вольтметров		0-500		0-2000	
Пределы допускаемой дополнительной приведенной погрешности, вызванной изменением положения прибора от нормального положения в любом направлении ±5°	(%)	±0,75			
Остаточное отклонение указателя приборов от нулевой отметки шкалы, не более	(мм)	1,5			
Время успокоения, не более	(сек)	6			
Допустимая длительная перегрузка (не более 2 ч)		120% от конечного значения диапазона изменений			
Сопротивление изоляции, не менее	(МОм)	40			
Группа механического исполнения по ГОСТ 22261		5			
Средняя наработка на отказ	(часы)	65000			
Средний срок службы не менее	(лет)	20			
Интервал между поверками	(лет)	3			
Размер лицевой панели	(мм)	72x72	96x96	72x72	96x96
Масса, не более	(кг)	0,13	0,19	0,17	0,24

Условия эксплуатации

Диапазон рабочих температур	От -25°C до +40°C
Высота над уровнем моря	Не более 2000 м
Степень защиты со стороны лицевой панели	IP52



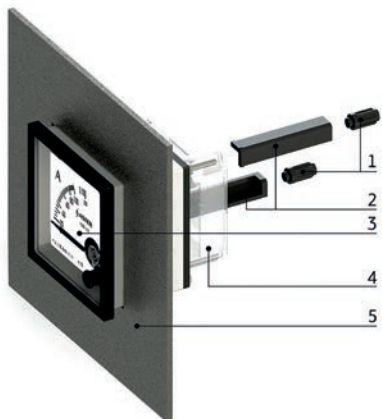
• Применяются в низковольтных комплектных устройствах промышленных предприятий, а также в щитовом электрооборудовании жилых и общественных зданий и сооружений для измерения силы тока (амперметры AMP) и напряжения (вольтметры VMP) в электрических цепях переменного тока.

• Предел измерения вольтметров - до 500 В, предел измерения амперметров - до 50 А прямого включения и до 2000 А трансформаторного включения.

• Устанавливаются на дверь электроустановки с помощью специальных пластиковых фиксаторов, входящих в комплект поставки, что обеспечивает удобство и простоту монтажа.

• Оснащены съемной прозрачной крышкой, которая устанавливается на тыльную часть корпуса, закрывает клеммы подключения, тем самым, обеспечивает защиту от случайного прикосновения к контактным частям приборов и безопасность эксплуатации приборов.

Монтаж



1	Пластиковая гайка;
2	Пластиковый фиксатор;
3	Электроизмерительный прибор (амперметр/вольтметр);
4	Защитная клеммная крышка;
5	Панель/дверь НКУ.

Аналоговые амперметры ASTER AMP



Предел измерения (A)	Способ включения	Артикул	Артикул	Упаковка
		72x72 мм	96x96 мм	
10	прямой	AMP771-10	AMP991-10	1
50	прямой	AMP771-50	AMP991-50	1
10	трансформатор тока 10/5	AMP771-010	AMP991-010	1
50	трансформатор тока 50/5	AMP771-050	AMP991-050	1
100	трансформатор тока 100/5	AMP771-100	AMP991-100	1
200	трансформатор тока 200/5	AMP771-200	AMP991-200	1
300	трансформатор тока 300/5	AMP771-300	AMP991-300	1
400	трансформатор тока 400/5	AMP771-400	AMP991-400	1
500	трансформатор тока 500/5	AMP771-500	AMP991-500	1
600	трансформатор тока 600/5	AMP771-600	AMP991-600	1
750	трансформатор тока 750/5	AMP771-750	AMP991-750	1
800	трансформатор тока 800/5	AMP771-800	AMP991-800	1
1000	трансформатор тока 1000/5	AMP771-1000	AMP991-1000	1
1250	трансформатор тока 1250/5	AMP771-1250	AMP991-1250	1
1500	трансформатор тока 1500/5	AMP771-1500	AMP991-1500	1
2000	трансформатор тока 2000/5	AMP771-2000	AMP991-2000	1

Шкалы к амперметрам ASTER AMP



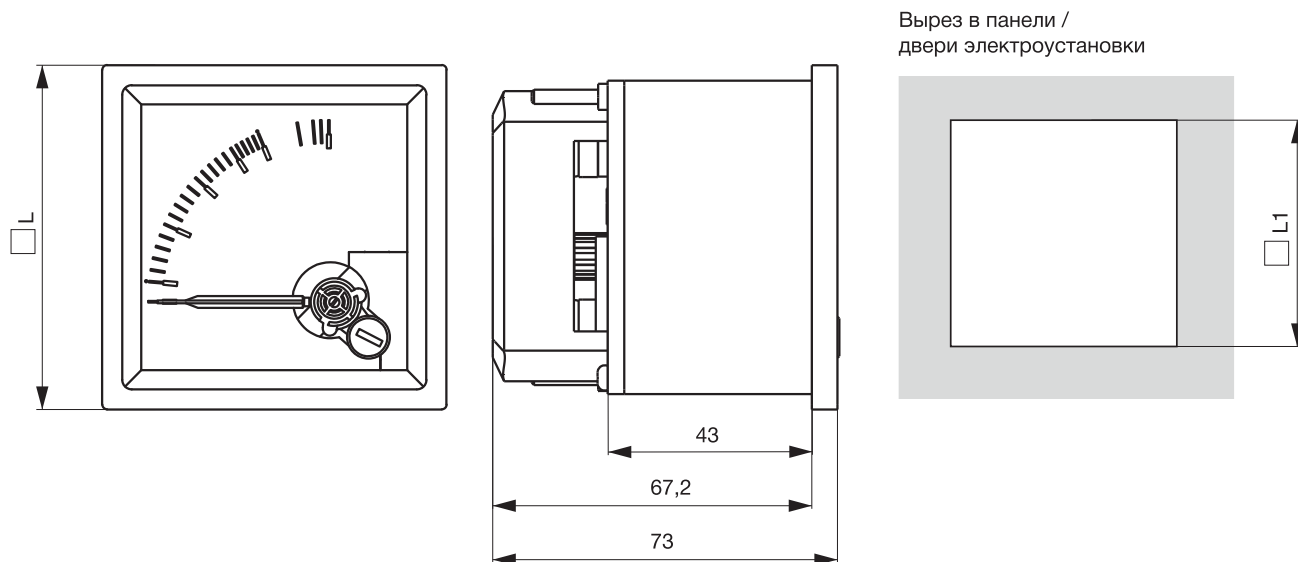
Предел измерения (A)	Артикул	Артикул	Упаковка
	72x72 мм	96x96 мм	
10	SC771-10	SC991-10	1
50	SC771-50	SC991-50	1
100	SC771-100	SC991-100	1
200	SC771-200	SC991-200	1
300	SC771-300	SC991-300	1
400	SC771-400	SC991-400	1
500	SC771-500	SC991-500	1
600	SC771-600	SC991-600	1
750	SC771-750	SC991-750	1
800	SC771-800	SC991-800	1
1000	SC771-1000	SC991-1000	1
1250	SC771-1200	SC991-1250	1
1500	SC771-1500	SC991-1500	1
2000	SC771-2000	SC991-2000	1
2500	SC771-2500	SC991-2500	1
3000	SC771-3000	SC991-3000	1
4000	SC771-4000	SC991-4000	1
5000	SC771-5000	SC991-5000	1

Аналоговые вольтметры ASTER VMP



Предел измерения (В)	Способ включения	Артикул	Артикул	Упаковка
		72x72 мм	96x96 мм	
500	прямой	VMP771-500	VMP991-500	1

Габаритные и установочные размеры



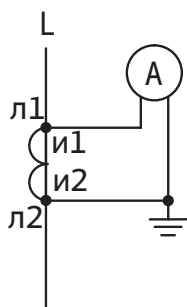
Размеры	VMP-771	VMP-991	AMP-771	VMP-991
	мм	мм	мм	мм
L	72	96	72	96
L1	68	92	68	92

Схемы подключения

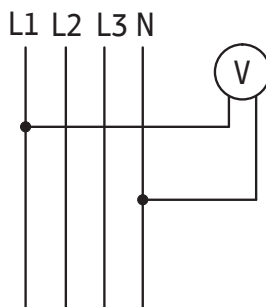
Амперметр прямого включения



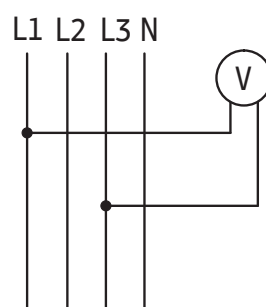
Амперметр трансформаторного включения



Вольтметр при измерении фазного напряжения



Вольтметр при измерении линейного напряжения



Цитовые электроизмерительные цифровые приборы ASTER AMD и ASTER VMD



ГОСТ 22261
ГОСТ 14014
RU.C.34.004.A №59075

Аттестация



Применение



Технические характеристики

Модель		VMD-771 VMD-991	VMD-773 VMD-993	AMD-771 AMD-991	AMD-773 AMD-993
Тип прибора		Вольтметр цифровой		Амперметр цифровой	
Количество фаз		однофазный	трехфазный	однофазный	трехфазный
Точность измерения		±0,5%			
Номинальный диапазон частот	(Гц)	45-65			
Напряжение питания прибора	(В)	AC 230			
Номинальное рабочее напряжение	(В)	500		400	
Диапазон измерений					
• силы тока для амперметров:	(А)				
- прямого включения		-		0-10	
- трансформаторного включения		-		0-9999	
• напряжения для вольтметров:	(В)				
- прямого включения		1-500		-	
- трансформаторного включения		100-10000		-	
Номинальное значение вторичной обмотки при трансформаторном подключении:					
• I _{ном2} для амперметров	(А)	-		5	
• U _{ном2} для вольтметров	(В)	100		-	
Потребляемая мощность, не более	(В·А)	8		6,5	
Средняя наработка на отказ	(часов)	110 000			
Средний срок службы, не менее	(лет)	25			
Интервал между поверками	(лет)	6			
Размер лицевой панели	(мм)	72x72, 96x96			
Масса не более	72x72 мм	0,3			
	96x96 мм	0,37			

Условия эксплуатации

Диапазон рабочих температур	От -25°C до +40°C
Высота над уровнем моря	Не более 2000 м
Степень защиты со стороны лицевой панели	IP52



- Применяются в низковольтных комплектных устройствах промышленных предприятий, а также в щитовом электрооборудовании жилых и общественных зданий и сооружений для измерения силы тока (амперметры AMP) и напряжения (вольтметры VMP) в электрических цепях переменного тока;

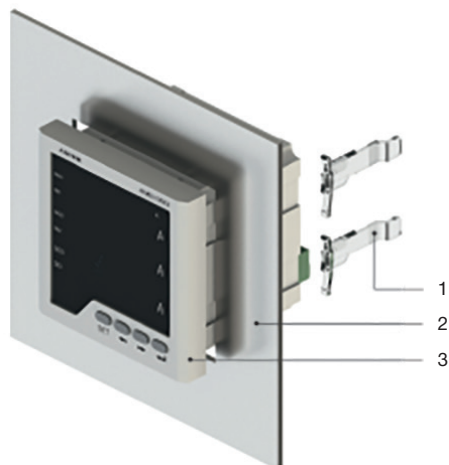
- Приборы предназначены для непосредственного включения или трансформаторного включения с выходным током 5 А;

- Устанавливаются на дверь электроустановки с помощью специальных пластиковых фиксаторов, входящих в комплект поставки, что обеспечивает удобство и простоту монтажа;

- Широкий диапазон пределов измерения приборов: 9999А для амперметров и 10000 В для вольтметров - позволяет применять их в цепях среднего напряжения;

- Простое и удобное программирование с помощью 4-х кнопок на лицевой панели.

Монтаж



1	Пластиковый фиксатор;
2	Панель/дверь НКУ;
3	Цифровой прибор (амперметр/вольтметр).

Цифровые амперметры ASTER AMD



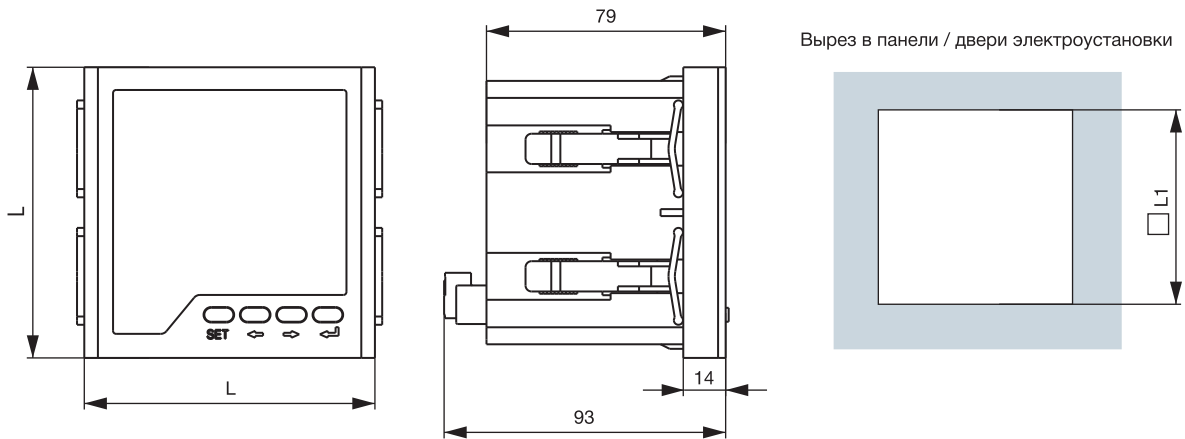
Предел измерения (А)	Способ включения	Размер лицевой панели (мм)	Артикул 1P	Артикул 3P	Упаковка
9999	Трансформаторный	72x72	AMD-771	AMD-773	1
9999	Трансформаторный	96x96	AMD-991	AMD-993	1

Цифровые вольтметры ASTER VMD



Предел измерения (А)	Способ включения	Размер лицевой панели (мм)	Артикул 1P	Артикул 3P	Упаковка
10000	Трансформаторный	72x72	VMD-771	VMD-773	1
10000	Трансформаторный	96x96	VMD-991	VMD-993	1

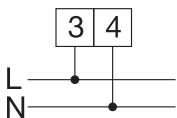
Габаритные и установочные размеры



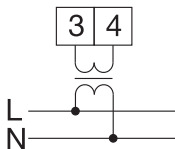
Размеры	VMD-771	VMD-991	AMD-771	AMD-991
	мм	мм	мм	мм
L	72	96	72	96
L1	68	91	68	91

Схемы подключения

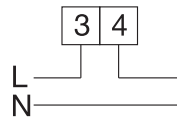
Вольтметр однофазный прямого включения



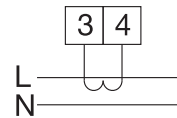
Вольтметр однофазный трансформаторного включения



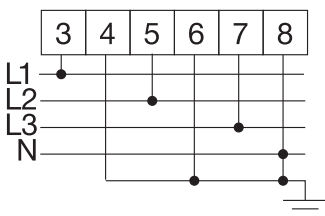
Амперметр однофазный прямого включения



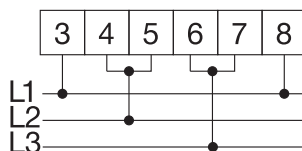
Амперметр однофазный трансформаторного включения



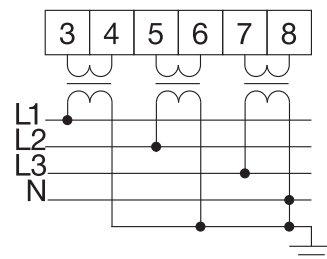
Вольтметр трехфазный прямого включения



Вольтметр трехфазный прямого включения



Вольтметр трехфазный трансформаторного включения



Амперметр трехфазный трансформаторного включения

