

УСЛОВИЯ ДЛЯ ПЕРЕМЕЩЕНИЯ И ХРАНЕНИЯ

Перевозка должна производиться в герметичном транспортном средстве, защищающем упакованные изделия от воздействия механических сил и погодных условий.

Продукцию необходимо хранить в исходной упаковке в помещениях с естественной вентиляцией, при температуре от -25 °С до +40 °С и относительной влажности не превышающей 60% при +20 °С. Также допускается хранение при влажности до 80% и температуре до +25 °С. При соблюдении указанных условий продукцию можно хранить не более 5 лет с даты производства.

УТИЛИЗАЦИЯ

Изделие необходимо утилизировать, передав его на специализированное предприятие для повторной переработки в соответствии с законодательством страны, где происходит утилизация.

ГАРАНТИЙНЫЕ ОБЯЗАТЕЛЬСТВА

Срок службы составляет 10 лет, при условии соблюдения правил эксплуатации, транспортировки и хранения. Гарантийный срок эксплуатации, исчисляемый с момента продажи, составляет 3 года.

ТРЕБОВАНИЯ БЕЗОПАСНОСТИ

Для обеспечения непрерывности цепи защиты от электрического тока необходимо поддерживать надежное соединение между элементами шкафа и присоединить шкаф к заземляющему проводнику. Все операции по установке низковольтного оборудования следует выполнять только квалифицированному персоналу, строго соблюдая требования технической документации в сфере электротехники.

Дата производства _____

Дата продажи _____

Подпись продавца _____ М.П.

ИЗГОТОВИТЕЛЬ: ООО «ЭНИТЕК», 109428, г. Москва, вн. тер. г. Муниципальный округ Рязанский, пр-кт Рязанский, д. 8А, стр. 1, этаж 4 пом. VI, ком. 49 оф. 401.
Тел.: +7 (495) 988-44-44. Эл. почта: info@enitec.ru

www.enitec.ru



ПАСПОРТ

КОРПУС МЕТАЛЛИЧЕСКИЙ ЩМП-Х.Х.Х IPXX СЕРИИ SMP

Корпуса металлические серии SMP используются для установки различных устройств, необходимых для безопасной работы электрических систем, таких как автоматические выключатели, контакторы, реле.

Соответствуют ТУ 3434-002-52681400-2019.

ТЕХНИЧЕСКИЕ ХАРАКТЕРИСТИКИ

ПАРАМЕТРЫ	ЗНАЧЕНИЯ
Номинальное напряжение, В	230 / 400
Номинальный ток, А	630
Тип покрытия	Порошковое окрашивание
Цвет	RAL-7035 (серая шагрень)
Подвод кабеля	Снизу
Способ установки	Навесной
Материал корпуса	Сталь
Степень защиты по ГОСТ 14254	IPXX
Климатическое исполнение по ГОСТ 15150	УХЛ3
Ремонтопригодность	неремонтопригодный

СТРУКТУРА УСЛОВНОГО ОБОЗНАЧЕНИЯ СЕРИИ SMP

Структура условного обозначения приборов представлена на рисунке 1.



Рисунок 1. Структура условного обозначения приборов

ТРЕБОВАНИЯ ПО МОНТАЖУ

- Необходимо открыть дверцу электрощита и снять монтажную плату, отвернув винты крепления;
- Следующим шагом необходимо зачистить и обработать нейтральной смазкой места контакта заземляющих стержней;
- Внутри электрощита, рядом с заземляющими стержнями, нужно разместить наклейки, обозначающие заземление;
- Далее необходимо установить все необходимые электрические устройства и компоненты на монтажной панели и внутри корпуса электрощита;
- После этого электрощит нужно установить на его место эксплуатации и закрепить его там;
- Затем нужно установить обратно на место монтажную панель с уже установленным оборудованием;
- На последнем этапе нужно подключить вводные и выводные провода;
- В конце на дверь электрощита нужно наклеить предупреждающий знак "Осторожно! Электрическое напряжение";
- Дверцу электрощита необходимо закрыть на ключ для обеспечения безопасности.

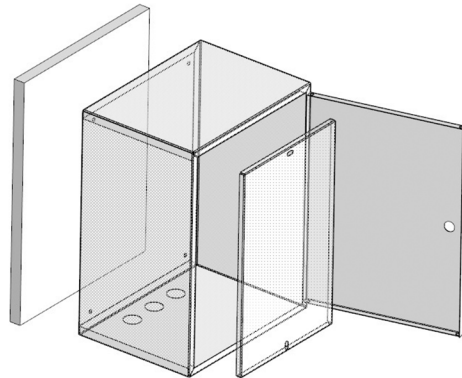


Рисунок 2. Схема сборки